

# OPEL Corsa



бензин	3-врати		Enjoy
	Мотор	Менувач	со ДДВ без ДДВ
	1.2 51 кВ/70 КС	5-брзински мануелен	<b>10 435</b> 8 844

бензин	5-врати		Enjoy	120 years
	Мотор	Менувач	со ДДВ без ДДВ	
	1.2 51 кВ/70 КС	5-брзински мануелен	<b>10 636</b> 9 014	-
1.4 55 кВ/75 КС	5-брзински мануелен	<b>10 938</b> 9 270	<b>11 592</b> 9 823	
1.4 66 кВ/90 КС	5-брзински мануелен	<b>11 039</b> 9 355	<b>11 807</b> 10 006	
1.4 66 кВ/90 КС	6 степен автоматски	<b>12 770</b> 10 822	-	
1.4 Turbo Start/Stop 74 кВ/100 КС	6-брзински мануелен	<b>12 365</b> 10 479	-	

		Enjoy	120 years
ОПЦИОНАЛНИ ПАКЕТИ		со ДДВ без ДДВ	со ДДВ без ДДВ
<b>Carbon пакет</b>		<b>152</b>	<b>152</b>
CARBON шипка со лого, CARBON маска за надворешните ретровизори	XZVY	129	129
<b>Light &amp; Sight пакет 1</b>		<b>122</b>	<b>122</b>
Сензор за дожд, Автоматско менување на светлото со детектор за тунел, Внатрешен ретровизор осетлив на светлина	OCP	103	103
<b>ОРС линија пакет за надворешност (3 врати)</b>		<b>914</b>	<b>914</b>
ОРС Линиски пакет 2, Rocket лјасни во боја на каросерија, Кровен спојлер, заден, Обложена издувна задна цевка	XYA0	775	775
<b>ОРС линија пакет за надворешност (5 врати)</b>		<b>914</b>	<b>914</b>
ОРС Линиски пакет 2, Rocket лјасни во боја на каросерија, Обложена издувна задна цевка	XYA1	775	775
<b>ОРС линија пакет за внатрешност</b>		<b>355</b>	<b>355</b>
Спортски педали од легура, Опрема за продажен пакет, спортска внатрешност, Спортски кожен управувач со 3 крака и 3 мат хром капаци	XYA2	301	301
<b>Пакет за помош на возачот 2</b>		<b>508</b>	
Подобрен инструмент за приказ на информации за возачот, Предна камера, со аларм за пречекоривање на лентата, Препознавање на сообраќајни знаци, Систем за избегнување на судир од напред, Индикатор за оддалеченост, Внатрешен ретровизор осетлив на светлина	OBG	431	-
<b>зимски пакет</b>		<b>305</b>	<b>305</b>
Загревање кај предните седишта, Термички волан за управување	OBL	258	258
<b>Најдобро рангирана NCAP Rating Pack (4*)</b>		<b>S</b>	<b>S</b>
Воздушни перничичиња за возачот и за совозачот, странични перничичиња, плафонски перничичиња-завеси, Потсетник за појас, напред совозач, Паметен потсетник за појасот на задното седиште	V4Z		
<b>Звучен пакет Enjoy</b>		<b>406</b>	
Радио ЦД УСБ (Тјунер, ЦД МП3 со интегриран екран, Bluetooth и УСБ коенкција), Магленки, напред со црни рамки, Волан, 3-краци, кожен со сребрена боја на рамка	LPZJ	344	-
<b>Plus пакет Enjoy Premium</b>		<b>1 929</b>	
Електронска контрола на климата, Radio Infotainment Систем - Midlevel (BYOM 2), Магленки, напред со црни рамки, Волан, 3-краци, кожен со сребрена боја на рамка, Халогенски предни светла со LED DRL, Електрика на надворешни ретровизори, електрично подесување, рачно преклопување, со загревање (Основа: црна зрнеста; капак: боја на каросерија), Затемнети стакла, тип 2, Предна и задна помош при паркирање, Подобрен инструмент за приказ на информации за возачот, Камера за помош при паркирање	LPYL	1 635	-
<b>Plus пакет Enjoy</b>		<b>934</b>	
Рачна контрола на воздух, Radio Infotainment Систем - Midlevel (BYOM 2), Магленки, напред со црни рамки, Волан, 3-краци, кожен со сребрена боја на рамка, Електрика на надворешни ретровизори, електрично подесување, рачно преклопување, со загревање (Основа: црна зрнеста; капак: боја на каросерија), Подобрен инструмент за приказ на информации за возачот	LPYN	792	-
<b>Локален зимски пакет</b>		<b>355</b>	<b>355</b>
зимски пакет, загреано ветробранско стакло	LPZN	301	301
<b>"Cool sound" пакет</b>		<b>721</b>	
Рачна контрола на воздух, Радио ЦД УСБ (Тјунер, ЦД МП3 со интегриран екран, Bluetooth и УСБ коенкција), Волан, 3-краци, кожен со сребрена боја на рамка	LPZW	611	-
<b>Пакет за ладно време</b>		<b>42</b>	<b>42</b>
	T2C	36	36
<b>Технологија пакет В</b>			<b>754</b>
Navi 4.0 IntelliLink, Дигитален аудио систем со интегрирани DAB/DAB+/DMB-R	oLQ	-	639
<b>Технологија пакет С</b>			<b>1 106</b>
Bi-Xenon предни светла, Пакет за помош на возачот 2, Магленки, напред со црни рамки	oLR	-	937
<b>Технологија пакет А</b>			<b>302</b>
Предна и задна помош при паркирање, Задна камера	oLP	-	256
<b>"Comfort" пакет</b>			<b>704</b>
Електронска контрола на климата, Волан, 3-краци, кожен со сребрена боја на рамка	oLS	-	597
<b>"Design" пакет</b>			<b>503</b>
Кров, лого и надворешни ретровизори во црна боја, Маска на радијаторот во Black Grille (clip on), Тркала од лесна легура 7.0 J x 17, дизајн 8, Манутиан, Боја на тркала црна	oLU	-	426
		Enjoy	120 years
НАДВОРЕШНА ОПРЕМА		со ДДВ без ДДВ	со ДДВ без ДДВ
Основна боја		<b>0</b>	<b>0</b>
	BAS	0	0
Сјајна боја		<b>193</b>	<b>193</b>
	9BR	164	164
Металик боја		<b>193</b>	<b>193</b>
	9M2	164	164
Boutique боја		<b>345</b>	<b>345</b>
	BBQ	292	292
Халогенски предни светла		<b>S</b>	-
	CHSA		
Халогенски предни светла со LED DRL		<b>152</b>	<b>S</b>
	CHSB	129	
Bi-Xenon предни светла		<b>660</b>	-
	T4F	559	
Магленки, напред со црни рамки		<b>102</b>	-
	CFL1	86	
Електрика на надворешни ретровизори, електрично подесување, рачно преклопување (Основа: црна зрнеста; капак: боја на каросерија)		<b>S</b>	<b>S</b>
	CMSA		
Електрика на надворешни ретровизори, електрично подесување, рачно преклопување (Основа: црна зрнеста; капак: црна боја)		-	<b>51</b>
	CMSC		43

		Enjoy	120 years
		со ДДВ без ДДВ	со ДДВ без ДДВ
<b>НАДВОРЕШНА ОПРЕМА</b>			
Електрика на надворешни ретровизори, електрично подесување, рачно преклопување, со загревање (Основа: црна зрнеста; капак: боја на каросерија)	CMSG	51 43	51 43
Електрика на надворешни ретровизори, електрично подесување, рачно преклопување, со загревање (Основа: црна зрнеста; капак: црна боја)	CMSH	51 43	51 43
Електрика на надворешни ретровизори, електрично подесување, рачно преклопување, со загревање со LPYL / LPYN	CMSH	0 0	-
Затемнети стакла	AKN	S	S
Затемнети стакла, тип 2	AKO	102 86	102 86
Хромиран појас	MDC	183 155	S
Спуштена спортска шасија, со спортска суспензија	XJ2	102 86	102 86
Спуштена спортска шасија, со спортска суспензија са RZS/WQX/PNM	XJ2	0 0	0 0
Отстранување на знакот на моторот	W5T	0 0	0 0

		Enjoy	120 years
		со ДДВ без ДДВ	со ДДВ без ДДВ
<b>ВНАТРЕШНА ОПРЕМА</b>			
Ткаенина во внатрешност spot, Shimmer Black Комфорт предни седишта	TANP	S	-
Ткаенина во внатрешност network, Moongray Спортски предни седишта	TANR	0 0	-
Ткаенина во внатрешност Allure, Jet Black Комфорт предни седишта	TAVJ	-	S
Наслон за глава позади, централно	AQP	S	S
Рачно подесување на предното седиште, 4 насоки, возач	AH3	S	S
Висинско прилагодување на предно десно седиште	AG5	S	S
Уред за прилагодување на висината на седиштето на совозачот, 4 начини	AG6	46 39	46 39
Одвоено задно седиште 60/40 кое може да се наведнува	AM9	S	S
Простор во подот за складирање товар	D7E	25 21	25 21
Заштитник од сонце, возач и совозач, со козметичко огледало со капак	DLV	10 8	10 8
Преден и заден држач за чаши	SVC	20 17	20 17
Лајсна I/P двослојна Piano Black	3E7	0 0	0 0
Лиена внатрешност на вратите, црна со висок сјај	2BC	S	S
Пакет за пушачи (запалка и пепелник)	DT4	15 13	15 13
12V приклучок за струја, напред	KC5	S	S
Електрични прозорци за возачот	AXG	S	S
Електрични прозорци за патничко	AEF	S	S
Волан, 3-краци, полиуретан (PU) црно сребрена боја на рамка	N52	S	S
Волан, 3-краци, кожен со сребрена боја на рамка		76	-
Радио контрола кај управувачот, Автоматски темпомат, подесување на брзина	N34	64	-
Радио контрола кај управувачот	UC3	30 25	30 25
Автоматски темпомат, подесување на брзина	K33	122 103	122 103
HVAC систем на греење	C41	S	S
Рачна контрола на воздух	C60	406 344	406 344
Електронска контрола на климата	C68	914 775	-
Електронска контрола на климата со LPYN / LPZW	C68	609 516	-
загреано ветробранско стакло	C50	152 129	152 129

		Enjoy	120 years
СИСТЕМ ЗА ИНФО И ЗАБАВА		со ДДВ без ДДВ	со ДДВ без ДДВ
Радио ЦД УСБ (Тјунер, ЦД МП3 со интегриран екран, Bluetooth и УСБ коенкција)		<b>305</b>	<b>305</b>
6 звучници, Кратка кровна антена, Сводна светилка, напред со светло за читање и микрофон за хендсфри телефон	CR02	258	258
Radio Infotainment Систем - Midlevel (BYOM 2)		<b>528</b>	<b>528</b>
6 звучници, Кратка кровна антена, Сводна светилка, напред со светло за читање и микрофон за хендсфри телефон	CR03	447	447
Radio Infotainment Систем - Midlevel (BYOM 2) c LPZJ / LPZW		<b>199</b>	-
	CR03	169	-
Navi 4.0 IntelliLink		<b>812</b>	-
6 звучници, Кратка кровна антена, Сводна светилка, напред со светло за читање и микрофон за хендсфри телефон	CR04	688	-
Navi 4.0 IntelliLink c LPZJ / LPZW		<b>584</b>	-
	CR04	495	-
Navi 4.0 IntelliLink c LPYL / LPYN		<b>416</b>	-
	CR04	353	-
Дигитален аудио систем со интегрирани DAB/DAB+/DMB-R		<b>227</b>	-
	U2Q	192	-
Борд компјутер		<b>S</b>	<b>S</b>
	U68		
Задна камера		<b>355</b>	-
	UVC	301	-
Подобрен инструмент за приказ на информации за возачот		<b>41</b>	<b>41</b>
	UDC	35	35

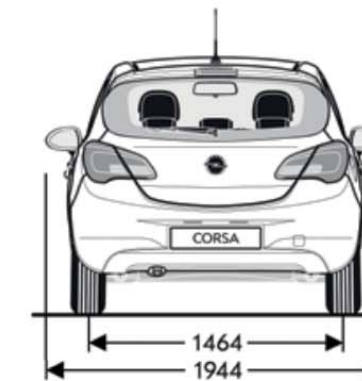
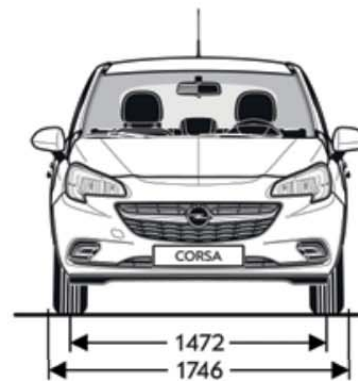
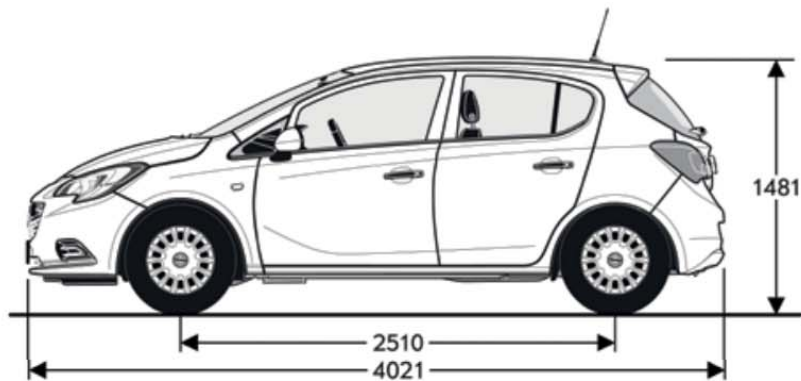
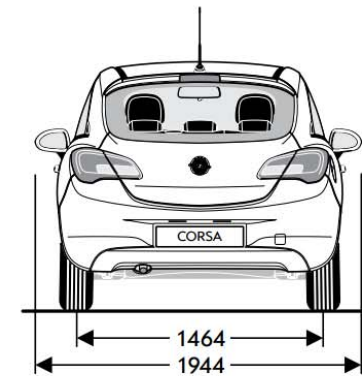
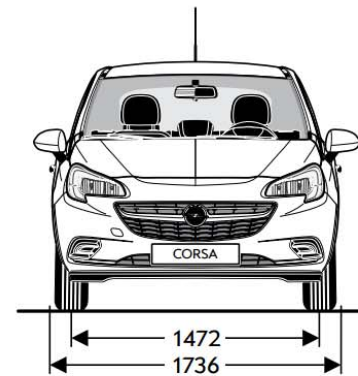
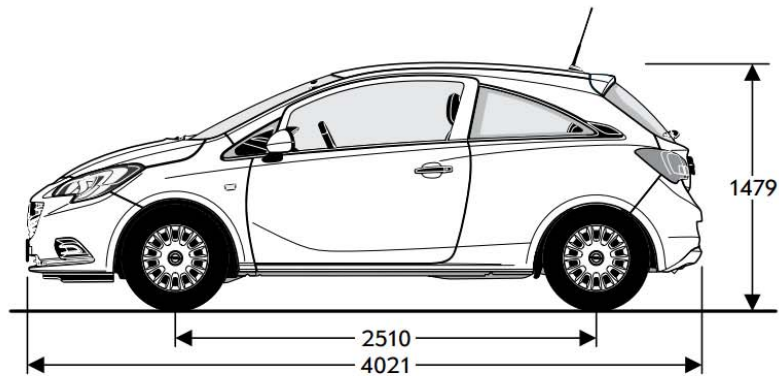
		Enjoy	120 years
БЕЗБЕДНОСТ		со ДДВ без ДДВ	со ДДВ без ДДВ
Програма за електронска стабилност (ESP)	FZ3	<b>S</b>	<b>S</b>
Асистент за тргање на угорница	KB5	<b>S</b>	<b>S</b>
Систем за следење на притисокот во гумите (TPSM)	UJM	<b>S</b>	<b>S</b>
Прекинувач за деактивирање на воздушното перниче на совозачот (копче)	C99	<b>S</b>	<b>S</b>
Асистент за паркирање на задниот дел		<b>254</b>	<b>254</b>
	UD7	215	215
Предна и задна помош при паркирање		<b>315</b>	-
	UD5	267	-
Далечинско електронско заклучување на врати	AU3	<b>S</b>	<b>S</b>
Два клуча	KTF	<b>S</b>	<b>S</b>
Алармен систем за автомобили, повисоко ниво		<b>183</b>	<b>183</b>
Аларм против кражби, Свирка на аларм за одвраќање на крадци, Полуотворени прекинувачи, прекинувач за хауба, сигурносно LED светло на таблата со инструменти, одвраќање на крадци и порака во IPC	XiC5	155	155
Управувач со контрола на заклучување		<b>46</b>	<b>46</b>
	PB4	39	39
Дел за заштита на моторот		<b>71</b>	<b>71</b>
	XL4	60	60

		Enjoy	120 years
ГУМИ		со ДДВ без ДДВ	со ДДВ без ДДВ
Челично тркало 6.0J x 15 со раткапна флеш		<b>102</b>	-
	RRL	86	-
Структ. тркало сим. 4 краци 6.0J x 15 со 4 двојни краци, стил. кап.		<b>102</b>	-
	SKJ	86	-
Алу тркало 6.5J x 16, 4 двојни краци, варијанта на боја на површината #1: сребрена		<b>254</b>	<b>152</b>
	RRZ	215	129
Алу тркало 6.5J x 16, со повеќе краци		<b>203</b>	<b>102</b>
	WQS	172	86
Тркала од лесна легура 7.0 J x 17, дизајн 8, Манугиан		<b>355</b>	-
	RZS	301	-
Алу тркало 7.0 x 17, 5 со двојни краци и 5 дупки; (Варијанта на боја на површината #1: Dark Titanium со форма на исечен дијамант)		<b>355</b>	<b>254</b>
	PNM	301	215
ГУМИ ALL 185/65 R15 SL 88T BW ALS		<b>203</b>	<b>203</b>
	RN3	172	172
гуми 195/55 R16 87H BW ALE VAR1 (All Season)		<b>254</b>	<b>254</b>
	RPD	215	215
Комплет за поправање гума		<b>S</b>	<b>S</b>
	WTS		
Целосна големина на челично резервно тркало		<b>51</b>	<b>51</b>
	QO5	43	43
Простор за резервно тркало со резервна гума		<b>51</b>	<b>51</b>
	N65	43	43

		Enjoy	120 years
Акcesoари		со ДДВ без ДДВ	со ДДВ без ДДВ
Велурни патосници		<b>51</b>	<b>S</b>
	BDN	43	

Основни карактеристики		
Каросерија	3-врати	5-врати
Висина (мм)	1479	1481
Должина (мм)	4021	4021
Меѓуоскино растојание (мм)	2510	2510
Ширина (со/без странични ретровизори)	1944 / 1736	1944 / 1746
Ширина на патека (предни/задни гуми) (мм)	1472 / 1464	1472 / 1464
Волумен на багажниот простор (ECE/GM) во L		
Капацитет на носивост на товар	280	285
Капацитет на багажниот простор до задниот раб на предното седиште и покривот	1090	1120

Основни карактеристики		
Димензии на багажниот простор (ECE/GM) во mm	3-врати	5-врати
Должина по подот до наслоните на задните седишта	705	705
Должина по подот со наслони на задното седиште преклопени напред	1372	1372
Ширина помеѓу куќиштето на тркалата	944	944
Висина на багажот	691	684
Висина на отварање	650	683
Ширина на отварање до висина на појасот	969	969
Радиус на вртење		
Од ивица до ивица	10,60	10,60
Помеѓу внатрешен простор	11,00	11,00



бензин Motor					
Мотор	1.2 (51 kW / 70 KС)	1.4 (55 kW / 75 KС)	1.4 (66 kW / 90 KС)	1.4 (66 kW / 90 KС)	1.4 Turbo Start/Stop (74 kW / 100 KС)
Норма на издувни гасови	Euro 6d-TEMP	Euro 6d-TEMP	Euro 6d-TEMP	Euro 6d-TEMP	Euro 6d-TEMP
Гориво	бензин	бензин	бензин	бензин	бензин
Број на цилиндри	4	4	4	4	4
Пречник во (мм)	73,4	73,4	73,4	73,4	72,5
Од во (мм)	72,6	82,6	82,6	82,6	82,6
Зафатнина	1229	1398	1398	1398	1364
Макс. сила (kW/KС)	51 / 70	55 / 75	66 / 90	66 / 90	74 / 100
Макс. сила при број на вртежи во минута	5600	4200-6000	6000	6000	3500-6000
Макс. вртежен момент (Nm)	115	130	130	130	200
Макс. сила при број на вртежи во минута	4000	4000	4000	4000	1850-3500
Тежина и носивост на осовината во кг. (3-врати / 5-врати)					
Тежина на празно возило вклуч. Возач	1120 / 1163	1120 / 1163	1141 / 1163	1163 / 1199	1199 / 1237
Дозволена бруто тежина на возилото	1575 / 1605	1575 / 1605	1585 / 1615	1615 / 1645	1665 / 1695
Товар	455 / 442	455 / 442	444 / 452	452 / 446	466 / 458
Максимална сила на влечење без сопирање	540 / 540	540 / 540	550 / 550	550 / 550	580 / 580
Максимална сила на влечење,сопирање (12% градиент)	700 / 700	700 / 700	800 / 800	800 / 800	1150 / 1150
Потрошувачка на гориво (л/100 км) (3-врати)					
Менувач	5-брзински мануелен	-	-	-	-
градско	7,4-7,3	-	-	-	-
на отворено	5,0-4,9	-	-	-	-
комбинирано	5,9-5,7	-	-	-	-
CO <sub>2</sub> емисија (g/km)	134-131	-	-	-	-
Максимална брзина (км/ч)	162	-	-	-	-
Забрзување 0-100 км/ч (с)	16,0	-	-	-	-
Потрошувачка на гориво (л/100 км) (5-врати)					
Менувач	5-брзински мануелен	5-брзински мануелен	5-брзински мануелен	6 степен автоматски	6-брзински мануелен
градско	7,4-7,3	6,9	7,4-7,2	8,6-8,2	7,1-7,0
на отворено	5,0-4,8	4,2	4,9-4,8	6,0-5,6	4,9-4,8
комбинирано	5,8-5,7	5,2	5,8-5,7	6,9-6,6	5,8-5,6
CO <sub>2</sub> емисија (g/km)	133-131	120	132-130	157-149	132-128
Максимална брзина (км/ч)	162	167	175	170	185
Забрзување 0-100 км/ч (с)	16,0	14,0	13,2	13,9	11,0

Содржината е заснована на информациите достапни од 25. јануари 2019. Вашиот Opel дилер може да Ви даде точни информации за можните промени, кои може да се појават во меѓувреме. Податоците се од информативен карактер и Opel Southeast Europe LLC не е одговорен за точноста на истите. Опционалната опрема се наплаќа дополнително. Доколку сакате да порачате возило, контактирајте го вашиот Opel дилер за повеќе информации.

Рециклирање: Информации за влијанието на животната околина, за нашата повратна мрежа и рециклирање на искористените возила, може да се најде на: [www.opel.mk](http://www.opel.mk)  
Opel Southeast Europe LLC, Budaörs, јануари 2019.