

# OPEL Movano Chassis



		2.3 дизел MT (96 кв/130 КС)	
Дизел	Шасија со продолжена кабина		со ДДВ
	верзија	Тежина	без ДДВ
	<b>FWD L3H1</b>	3500 kg	<b>26 441</b> 22 408
Дизел	Шасија со продолжена кабина (Crew Cab)		со ДДВ
	верзија	Тежина	без ДДВ
	<b>FWD L3H1</b>	3500 kg	<b>27 976</b> 23 708

ОПЦИОНАЛНИ ПАКЕТИ	Шасија со продолжена кабина	
	со ДДВ без ДДВ	Шасија со продолжена кабина (Crew Cab) со ДДВ без ДДВ
<b>Edition пакет</b> Радио ЦД16 BT USB, Клима уред, Темпомат со ограничувач на брзината ( вклучува и борд компјутер), Удобно седиште за возач, со длабоки контури со прилагодување на висина, наслон за рака и поддршка на слабинскиот дел, 105 литри резервоар за гориво	705 597	705 597
<b>Пакет за светла</b> Автоматски предни фарови и бришачи на шофершајбна (вклучува предни светла за магла), Предно светло за магла, Приспособливо предно осветлување	192 163	192 163
<b>Пакет за градежници (Не е достапно со: FWD)</b> кука за влечење, Заден диференцијал со блокада, Врвно седиште за возач со сензор за прилагодување, 4 начини на прилагодување со фиксен наслон за рака	1 799 1 525	1 799 1 525
<b>Пакет за (контрола на) клима</b> Рачна контрола на воздух, Радио ЦД16 BT USB	48 41	48 41
<b>Пакет Клима плус</b> Рачна контрола на воздух, Радио ЦД16 BT USB, Темпомат со ограничувач на брзината ( вклучува и борд компјутер), Паркинг пилот	20 17	20 17
<b>Напреден сигурносен паркинг асистент</b> Високо/ниско усмерување на светлосниот сноп, Предно светло за магла, Систем за предупредување за напуштена лента & предупредување за преден судар, Борд компјутер	498 422	498 422
<b>Напреден сигурносен паркинг асистент со LPCC</b>	391 331	391 331
<b>пакет за удобност II</b> Автоматски предни фарови и бришачи на шофершајбна (вклучува предни светла за магла), Систем за навигација, Радио NAVI50 Intellilink, ECC (Електронска контрола на климата)	1 315 1 114	1 315 1 114
<b>Безбедносен пакет</b> Воздушно пернице за возачот и совозачот, Странични воздушни пернициња, Темпомат со ограничувач на брзината (вклучува и борд компјутер)	307 260	307 260
<b>Пакет Конверзија</b> Рачна контрола на воздух, Радио CD16 BT USB, Темпомат со ограничувач на брзината ( вклучува и борд компјутер), Удобно седиште за возач, со длабоки контури со подесување на висина, наслон за рака и поддршка на слабинскиот дел, Надворешни ретровизори со долга рамка	359 304	359 304
<b>Складишен пакет</b> Радио ЦД16 BT USB, Удобно седиште за возач, со длабоки контури со прилагодување на висина, наслон за рака и поддршка на слабинскиот дел, Мултифункционално двојно седиште со преклопување, ротациона подлога за Лаптоп и простор за предмети под седечкиот дел, Панелна покривка за Акустични изолација на прозорецот кон товарниот простор, Подвижна полица на инструменталната табла, Електрични прозорци (функционални на еден допир за возачот)	448 380	-
<b>Пакет за дополнителен простор Storage plus</b> Касета за А4 документи на инструмент-таблата - целосно затворена & отвор, Облоги на вратите, дополнителен простор за скаладирање и осветлување, Полица во инструменталната табла со дополнителен 12 V приклучок	27 23	-
<b>Пакет Premium</b> Автоматски предни фарови и бришачи на шофершајбна (вклучува предни светла за магла), Радио NAVI50 Intellilink, Удобно седиште за возач, со длабоки контури со прилагодување на висина, наслон за рака и поддршка на слабинскиот дел	689 584	689 584
<b>Основа за пакет за разновидност</b> Двојно споено седиште за до 2 совозачи со простор за прибор под седиштата, Полица за скаладирање над главата	40 34	40 34
<b>Пакет Edition Trim</b> Рачна контрола на воздух, Автоматски предни фарови и бришачи на шофершајбна (вклучува предни светла за магла), Асистент за паркирање на задниот дел, Радио NAVI50 Intellilink, Темпомат со ограничувач на брзината ( вклучува и борд компјутер), Воздушно пернице за возачот и совозачот, Удобно седиште за возач, со длабоки контури со прилагодување на висина, наслон за рака и поддршка на слабинскиот дел, Панелна покривка, Електрични прозорци за возачот, Точки за врзување монтирани на страните 4 точки на секоја страна - на секој столб С и D по една (Опцијата вклучува точки за врзување на товарниот под), Мултифункционално двојно седиште со преклопување, ротациона подлога за Лаптоп и простор за предмети под седечкиот дел, Целосна раткапна, Држач за мобилен телефон	578 490	578 490
НАДВОРЕШНА ОПРЕМА	Шасија со продолжена кабина	
	со ДДВ без ДДВ	Шасија со продолжена кабина (Crew Cab) со ДДВ без ДДВ
Основна боја	0 0	0 0
Сјајна боја	362 307	362 307
Металик боја	537 455	537 455
Boutique боја	686 581	686 581

		Шасија со продолжена кабина	Шасија со продолжена кабина (Crew Cab)
НАДВОРЕШНА ОПРЕМА		со ДДВ без ДДВ	со ДДВ без ДДВ
Автоматски надворешни ретровизори на греење	DJ8	S	S
Надворешни ретровизори со долга рачка	DBE	120 102	120 102
80 литри резервоар за гориво	NH1	S	S
105 литри резервоар за гориво	NH7	47 40	47 40
кука за влечење	VR2	480 407	480 407
Калници, напред и назад	Q8H	34 29	34 29
Користење погон од моторот за надворешни потреби, извод од менувачот (Не е достапно со: FWD)	M1F	844 715	844 715
Воздушна суспензија (Не е достапно со: RWD)	F47	2 830 2 398	2 830 2 398
Конекторска кутија за конверзија	WRF	9 8	-
Продолжена електрична инсталација за конверзии на кабината	UNF	9 8	9 8
Зголемен број на вртежи на моторот при мирување на возилото	UF3	19 16	19 16
Преносна кука за приколка (европски стил)	VTO	480 407	-
		Шасија со продолжена кабина	Шасија со продолжена кабина (Crew Cab)
ВНАТРЕШНА ОПРЕМА		со ДДВ без ДДВ	со ДДВ без ДДВ
Trim Штоф, Pulse	TACR	0 0	0 0
Trim Винил	TACQ	0 0	0 0
Електронски предни прозорци	A32	S	S
HVAC систем на греење	C41	S	S
Рачна контрола на воздух	C60	0 0	0 0
ЕСС (Електронска контрола на климата) (вклучува филтер за полен, автоматски предни светла и бришачи на шофершајбна, предни светла за магла)	C61	576 488	576 488
ЕСС (Електронска контрола на климата) со XIC7 / XIC8 / LPYR / LPYT, OBX	C61	295 250	295 250
Полен филтер	XR5	S	S
Обично единечно седиште за совозач со 4 начини на прилагодување	AE1	0 0	0 0
Угодно седиште за совозач, со длабоки контури со прилагодување на висина, наслон за рака и поддршка на слабинскиот дел	AHZ	48 41	48 41
Мултифункционална дупла клупа-седиште со маса на вртење	ARV	30 25	30 25
Мултифункционално двојно седиште со преклопување, ротациона подлога за Лаптоп и простор за предмети под седечкиот дел	ASY	105 89	105 89
Регуларно седиште за возач со 4 начини на прилагодување и наслон за рака	A51	S	S
Наслон за рака на предно седиште, возач	DAR	S	S
Угодно седиште за возач, со длабоки контури со прилагодување на висина, наслон за рака и поддршка на слабинскиот дел	B21	48 41	48 41
Врвно седиште за возач со сензор за прилагодување, 4 начини на прилагодување со фиксен наслон за рака	A5Z	624 529	624 529
Врвно седиште за возач со сензор за прилагодување, 4 начини на прилагодување со фиксен наслон за рака со XIC6, LPCC, LPYR, LPYT	A5Z	588 498	-
Подвижна полица на инструменталната табла	B8L	39 33	39 33
Двојно споено седиште за до 2 совозачи со простор за прибор под седиштата	A58	40 34	40 34
Касета за А4 документи на инструмент-таблата - целосно затворена & отвор	B9J	19 16	19 16
Греено возачко седиште	C37	115 97	115 97
Загреано возачко и совозачко седиште	KA1	192 163	192 163
Челична преграда со целосна висина со прозорец	AX9	S	S
Панелна покривка за Акустични изолација на прозорецот кон товарниот простор	5PA	48 41	-

		Шасија со продолжена кабина	Шасија со продолжена кабина (Crew Cab)
<b>ВНАТРЕШНА ОПРЕМА</b>		со ДДВ без ДДВ	со ДДВ без ДДВ
Пакет за пушачи (запалка и пепелник)	DT4	14 12	14 12
Исклучување на дополнителен погон од моторот (Достапно е само со: 6-брзински мануелен)	V66	144 122	144 122
Конектор за конверзија	KPD	71 60	71 60
CAN-bus интерфејс (овозможено за електричните дополнителни уреди за конверзија)	KC6	96 81	96 81
Голем филтер за дизел	KF0	S	S
		Шасија со продолжена кабина	Шасија со продолжена кабина (Crew Cab)
<b>СИСТЕМ ЗА ИНФО И ЗАБАВА</b>		со ДДВ без ДДВ	со ДДВ без ДДВ
Дигитален брзиномер	TGP	480 407	480 407
Борд компјутер	U68	8 7	8 7
Темпомат со ограничувач на брзината ( вклучува и борд компјутер)	K34	167 142	167 142
Бришење на радио	UL5	0 0	0 0
Поставки за радио (комплет за инсталација)	XX5	0 0	0 0
Радио P15 BT УСБ (Тјунер, интегриран екран, Bluetooth и УСБ конекција)	UF7	S	S
Радио ЦД16 BT USB (CD / MP3 плеер / Извор на фреквенции / USB / Bluetooth технологија, Далечински контроли на воланот, 2 x 15W звучници)	2L7	199 169	199 169
Радио ЦД16 BT USB DAB (CD / MP3 плеер / Извор на фреквенции / USB / Bluetooth технологија, Далечински контроли на воланот, 2 x 15W звучници)	2L6	229 194	229 194
Радио NAVI50 Intellilink (Bluetooth®, USB, aux-in, 7" екран на допир во боја и контроли на управувачкиот столб. Звучници 2 x 20 W. Динамичка навигација со мапа за западна или источна Европа. Бесплатна апликација „aha“, гласовна контрола на паметен телефон)	200	658 558	658 558
Радио NAVI50 Intellilink со XIC6, XIC7, XIC8, LPYR, LPYT	200	508 431	508 431
Радио NAVI50 Intellilink DAB	100	688 583	688 583
Радио NAVI50 Intellilink DAB со XIC6, XIC7, XIC8, LPYR, LPYT	100	538 456	538 456
Radio NAVI80 IntelliLink (Навигациски систем со екран осетлив на допир, засебен дисплеј, екстерен USB и aux-in + читач на SD картичката, Tom Tom Live услуга)	2L8	861 730	861 730
Radio NAVI80 IntelliLink со XIC6, XIC7, XIC8, LPYR, LPYT	2L8	708 600	708 600
Radio NAVI80 IntelliLink со XYC4, LPCC, OBX	2L8	369 313	369 313
Radio NAVI80 IntelliLink DAB (Навигациски систем со екран осетлив на допир, засебен дисплеј, екстерен USB и aux-in + читач на SD картичката, Tom Tom Live услуга)	2L9	891 755	891 755
Radio NAVI80 IntelliLink DAB со XIC6, XIC7, XIC8, LPYR, LPYT	2L9	738 625	738 625
Radio NAVI80 IntelliLink DAB со LPCC, OBX	2L9	399 338	399 338
		Шасија со продолжена кабина	Шасија со продолжена кабина (Crew Cab)
<b>БЕЗБЕДНОСТ</b>		со ДДВ без ДДВ	со ДДВ без ДДВ
ASR (Контрола на пролизгување при забрзување) и ESP (Програма за електронска стабилност)	NW9	S	S
Алармен уред	UA6	478 405	478 405
Воздушно перниче на страната на возачот	AJ3	S	S
Страничен Air Bag, само за возачот	AP0	240 203	240 203
Воздушно перниче за возачот и совозачот	AK5	240 203	240 203
Воздушно перниче кај возачот и совозачот	AJ7	211 179	211 179

		Шасија со продолжена кабина	Шасија со продолжена кабина (Crew Cab)
		со ДДВ без ДДВ	со ДДВ без ДДВ
<b>БЕЗБЕДНОСТ</b>			
Електричен уред за одвраќање од неовластен упад заради кражба	UTJ	5	5
Изведба со жици за аларм (пред инсталационен сет)	UTM	20 17	20 17
Централен систем на заклучување	UTK	39 33	39 33
Истовремено заклучување на вратите (клучеви со 2 функции)	CLA	5	5
Автоматски предни фарови и бришачи на шофершајбна (вклучува предни светла за магла)	CE1	173 147	173 147
Предно светло за магла	T3U	144 122	144 122
Дневни светла	T3W	0 0	0 0
Статично аголно светло	T95	100 85	100 85
Заден диференцијал со блокада (Не е достапно со: FWD)	G94	576 488	576 488
Дополнителен клуч	K69	14 12	14 12
Ограничувач на брзина (90 км/ч)	KYJ	9 8	9 8
Ограничувач на брзина (100 км/ч)	KYK	9 8	9 8
Ограничувач на брзина (110 км/ч)	KYL	9 8	9 8
Ограничувач на брзина (130 км/ч)	KYM	9 8	9 8
3,5т Дозволена тежина на приколица	V8F	199 169	199 169
Штит за заштита, мотор	NY2	120 102	120 102

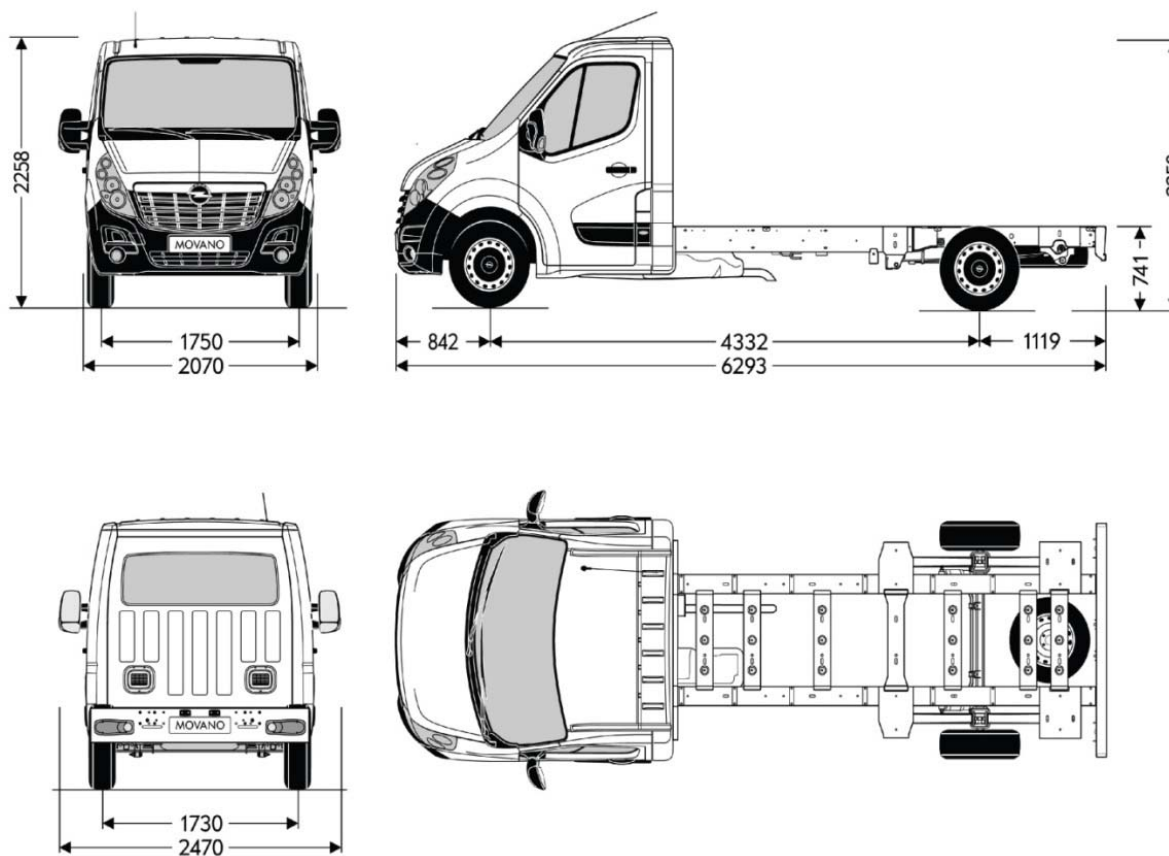
		Шасија со продолжена кабина	Шасија со продолжена кабина (Crew Cab)
		со ДДВ без ДДВ	со ДДВ без ДДВ
<b>ГУМИ</b>			
Централни капацы на тркалата	P91	5	5
Централна раткапна, небрендирана	XN1	10 8	10 8
Гума 16 инчи	NRV	5	5
Гума „За сите сезони“	NRK	316 268	316 268
Резервно тркало (поставено под подот)	P34	5	5
Комплет за надување гума и тркало (Не е достапно со: RWD)	WTC	-48 -41	-48 -41

		Шасија со продолжена кабина	Шасија со продолжена кабина (Crew Cab)
		со ДДВ без ДДВ	со ДДВ без ДДВ
<b>Конверзија на пакет</b>			
Втор акумулатор	0BC	472 400	472 400
Грејач за вода со тимер, при паркирање	XBCB	1 008 854	1 008 854
Грејач за вода со далечинска контрола	XBCC	1 247 1 057	1 247 1 057
Овозможување конверзија на погон на четири тркала	XBGN	2 492 2 112	2 492 2 112
Држач за мобилен телефон	XBNQ	50 42	50 42

Шасија со продолжена кабина	
КАРОСЕРИЈА	L3H1 FWD
GVW (кг)	3 500
Меѓускино растојание (мм)	4 332
Вкупна должина (мм)	6 293
Вкупна висина, максимална (мм)	2 258
Издаденост напред (мм)	842
Издаденост назад (мм)	1 119
Ширина на траг на предна осовина (мм)	1 750
Ширина на траг на задна осовина (мм)	1 730
Ширина (без странични огледала) (мм)	2 070

Шасија со продолжена кабина	
КАРОСЕРИЈА	L3H1 FWD
Ширина (со странични огледала) (мм)	2 470
Висина на прагот за товарење, максимална (мм)	741
Радиус на вртење, од ивица до ивица (м)	15,7
Сопствена тежина (кг)	1 793
Тежина на предна оска, максимална (кг)	1 850
Тежина на задна оска, максимална (кг)	2 100
Целокупна тежина на главно и приклучно возило (кг)	6 000
Капацитет на влечење на приколка, без кочници (кг)	750
Капацитет на влечење на приколка, со кочници (кг)	2 500

Opel Movano Chassis Cab FWD L3H1



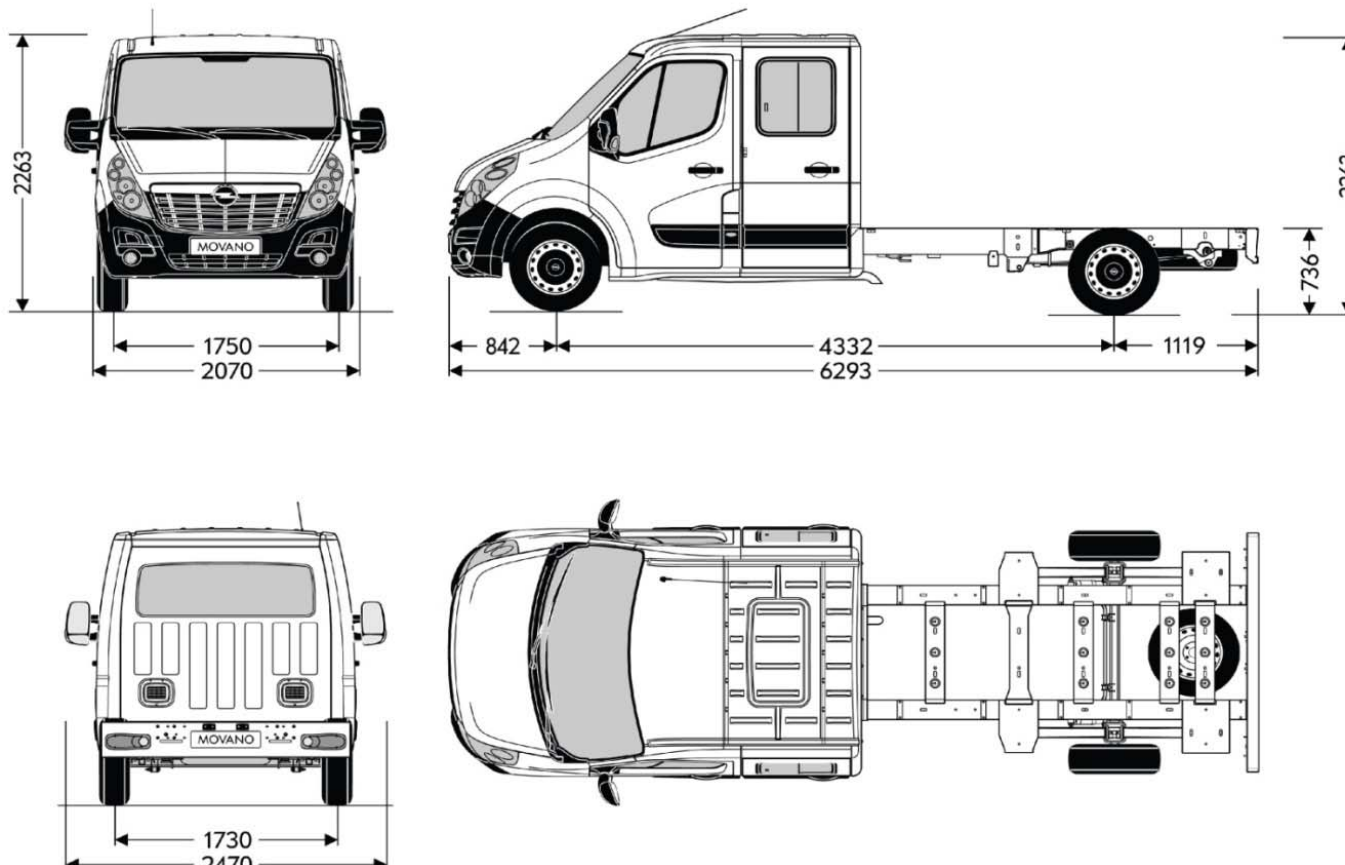
## Шасија со продолжена кабина (Crew Cab)

КАРОСЕРИЈА	L3H1 FWD
GVW (кг)	3 500
Меѓускино растојание (мм)	4 332
Вкупна должина (мм)	6 293
Вкупна висина, максимална (мм)	2 263
Издаденост напред (мм)	842
Издаденост назад (мм)	1 119
Ширина на траг на предна осовина (мм)	1 750
Ширина на траг на задна осовина (мм)	1 730
Ширина (без странични огледала) (мм)	2 070

## Шасија со продолжена кабина (Crew Cab)

КАРОСЕРИЈА	L3H1 FWD
Ширина (со странични огледала) (мм)	2 470
Висина на прагот за товариње, максимална (мм)	736
Радиус на вртење, од ивица до ивица (м)	15,7
Сопствена тежина (кг)	1 585
Тежина на предна оска, максимална (кг)	1 850
Тежина на задна оска, максимална (кг)	2 100
Целокупна тежина на главно и приклучно возило (кг)	6 000
Капацитет на влечење на приколка, без кочници (кг)	750
Капацитет на влечење на приколка, со кочници (кг)	2 500

## Opel Movano Crew Cab FWD L3H1





дизел мотори	
Мотор	2.3 дизел (96 кВ/130 КС)
Стандард на емисија	EURO6
Гориво	Дизел
Број на цилиндри	4
Зафатнина (цм <sup>3</sup> )	2299
Макс. сила (кВ/КС)	96 / 130
Макс. сила при број на вртежи во минута	3500
Макс. вртежен момент (Нм)	310
Макс. сила при број на вртежи во минута	1250-2500
потрошувачка на гориво (л/100 км)	
Менувач	6-брзински мануелен
градско	9,9–9,0
екстра градско	8,3–8,1
комбинирано	8,8–8,4
CO <sub>2</sub> емисија (г/км)	233–222
Максимална брзина (км/ч)	128

Содржината е заснована на информациите достапни од 25. јануари 2019. Вашиот Opel дилер може да Ви даде точни информации за можните промени, кои може да се појават во меѓувреме. Податоците се од информативен карактер и Opel Southeast Europe LLC не е одговорен за точноста на истите. Опционалната опрема се наплаќа дополнително. Доколку сакате да порачате возило, контактирајте го вашиот Opel дилер за повеќе информации.

Рециклирање: Информации за влијанието на животната околина, за нашата повратна мрежа и рециклирање на искористените возила, може да се најде на: [www.opel.mk](http://www.opel.mk)  
Opel Southeast Europe LLC, Budaörs, јануари 2019.