

OPEL Combo



Combo		Selection L1H1 Standardni
бензин	Мотор	Менувач
	1.2 Start/Stop 81 kW / 110 kW	6-брзински мануелен
		со ДДВ без ДДВ
		14 954 12 673
дизел	1.5 дизел 55 kW / 75 kW	5-брзински мануелен
	1.5 дизел Start/Stop 75 kW / 100 kW	5-брзински мануелен
		со ДДВ без ДДВ
		15 552 13 180
		15 752 13 349

Combo		Selection L2H1 Increased	Enjoy L2H1 Increased
дизел	Мотор	Менувач	
	1.5 дизел Start/Stop 75 kW / 100 kW	5-брзински мануелен	
			со ДДВ без ДДВ
			16 400 13 898
			17 546 14 870

Combo		Crew Van L2H1 Increased
дизел	Мотор	Менувач
	1.5 дизел Start/Stop 75 kW / 100 kW	5-брзински мануелен
		со ДДВ без ДДВ
		18 842 15 968

ОПЦИОНАЛНИ ПАКЕТИ		Selection	Enjoy	Crew Van
		со ДДВ без ДДВ	со ДДВ без ДДВ	со ДДВ без ДДВ
Sight & Light пакет		498	498	498
Сензор за дожд, Внатрешен ретровизор осетлив на светлост, Автоматско управување на долгите светла, 3,5-инчен екран во боја, Светла за магла со функција за свиоци	CWX	422	422	422
"Worksite" пакет за градилишта		349	349	349
Заштита под моторот, Гуми за "Worksite kit" 215/65R16 SL 98H BW HW3, VAR1 M+S, Зголемена висина на шасијата	HMG	296	296	296
Пакет за сите временски услови		100	100	100
IntelliGrip	PS4	85	85	85
Безбедносен пакет (само со К33/К38)		449	449	449
Систем за предупредување - сензор за избегнување судир од напред, Индикатор за сензор за задржување во лента, 3,5-инчен екран во боја, Препознавање на сообраќајни знаци на патот	B26	381	381	381
Клима & Музика пакет 1		1 396	1 047	1 047
Мултимедијално радио, Мануелна (рачна) контрола на клима уред	XIDY	1 183	887	887
Клима & Музика пакет 2		1 795	1 495	1 795
Multimedia Navi Pro, Автоматски клима уред, двозонски, филтер за честички и мирис, сензор за влажност, Sight & Light пакет	XIDZ	1 521	1 267	1 521
Пакет за надворешност опрема 1		25		25
Куќиште за ретровизор во боја на каросеријата, Шина на бочната лизгачка врата во боја на каросеријата	XIEA	21	-	21
Пакет за надворешност опрема 2			120	120
Преден браник во боја на каросеријата, Заден браник во боја на каросерија	XIEC	-	102	102
Пакет за надворешност опрема 3			219	
Преден браник во боја на каросеријата, Заден браник во боја на каросерија, Рачки за отварање врата во боја на каросеријата, Странични лајсни во боја на каросеријата	XIED	-	186	-
Пакет за паркирање (само со IO5/IO6)		698	698	698
Задна камера за помош при паркирање, Паркинг сензори, напред и назад, Задна камера со панорамски поглед (180 °), Сензор индикатор за слепи точки (мртов агол), Електрика и греење на надворешни ретровизори, Светла за магла со функција за свиоци, Електрични прозорци за возачот, Задни стакла со електричен погон (горе/доле)	XIEE	592	592	592
Зимски пакет (само со К33/К38)		299	299	299
Предни седишта со греечи (возач и совозач), Кожен управувач со 3 краца, спортски	XIBV	253	253	253
"Profi" пакет		299	299	
Патничко душло предно седиште (во форма на клупа), Челична преграда од под до кров со отвор за товар, Дрвена подна заштита на товарниот простор	XIEH	253	253	-
"Comfort" пакет		319	319	319
Задни стакла со електричен погон (горе/доле), Електрични прозорци за возачот, Електрика и греење на надворешни ретровизори, Мултимедијално радио, Паркинг сензори, назад, Задна камера со панорамски поглед (180 °)	XIEL	270	270	270

НАДВОРЕШНА ОПРЕМА		Selection	Enjoy	Crew Van
		со ДДВ без ДДВ	со ДДВ без ДДВ	со ДДВ без ДДВ
Основна боја	BAS	0 0	0 0	0 0
Металик боја	9M2	349 296	349 296	349 296
Покривни шипки по цела должина	E2R	150 127	150 127	150 127
Автоматско менување на светлата	T83	S	S	S
Светла за магла со функција за свиоци	T3U	160 136	160 136	160 136
LED дневни светла	T7E	-	299 253	299 253
Паркинг сензори, назад	UD7	299 253	299 253	299 253
Паркинг сензори, напред и назад	UD5	399 338	399 338	399 338
Куќиште за ретровизор во црна боја	DPK	S	0 0	S
Куќиште за ретровизор во боја на каросеријата	DP6	20 17	S	20 17
Преден браник во боја на каросеријата	VU8	-	100 85	-
Заден браник во боја на каросерија	VN5	-	100 85	-
Вметнат сребрен дел во браник, плоча на подвожје	8E1	-	100 85	-
Црна странична заштитна украсна лајсна	B87	S	S	S
Странични лајсни во боја на каросеријата	B86	-	100 85	-
Рачки за отварање врата во боја на каросеријата	D75	-	10 8	10 8
Електрика и греење на надворешни ретровизори	DXL	100 85	100 85	100 85
Штитник од сонце за ретровизори, кај возач и совозач	DLV	10 8	10 8	10 8

		Selection	Enjoy	Crew Van
НАДВОРЕШНА ОПРЕМА		со ДДВ без ДДВ	со ДДВ без ДДВ	со ДДВ без ДДВ
Прозорец со шарки, покрив, за товарење на долгиот товар	AD3	349 296	349 296	-
Фиксиран прозорец во третиот ред	AOL	399 338	399 338	399 338
Задна врата со прозорец	J1X	249 211	249 211	-
Задна врата која се отвара нагоре	J1U	199 169	199 169	-
Крило на каросеријата без прозорец, лева страна	BTC	S	S	-
Крило на каросеријата со фиксиран прозорец, лева страна	BTE	60 51	60 51	-
Лев страничен панел во втор ред со прозорец кој се отвара	CVA	110 93	110 93	-
Лимена лева лизгачка врата во втор ред	CVN	274 232	274 232	-
Лизгачка врата со фиксен прозорец, лева страна	BSB	399 338	399 338	S
Лева лизгачка врата со прозорец кој се отвора	CVE	459 389	459 389	60 51
Крило на каросеријата без прозорец, десна страна	BTB	0 0	0 0	-
Крило на каросеријата со фиксиран прозорец, десна страна	BTD	60 51	60 51	-
Лимена десна лизгачка врата во втор ред со L1	CVM	274 232	0 0	-
Лимена десна лизгачка врата во втор ред со L2	CVM	0 0	0 0	-
Лизгачка врата со фиксен прозорец, десна страна	BSA	409 347	409 347	S
Десна лизгачка врата со прозорец кој се отвора	CVD	469 397	469 397	469 397
Припрема за вградување на кука за влечење	JNK	299 253	299 253	299 253
Уред за влечење приколка со кука	VTO	189 160	189 160	189 160
Кутија за кука, фиксирана	8P1	60 51	60 51	60 51
Без ознака на моторот	W5T	0 0	0 0	0 0
		Selection	Enjoy	Crew Van
ВНАТРЕШНА ОПРЕМА		со ДДВ без ДДВ	со ДДВ без ДДВ	со ДДВ без ДДВ
Ткаенина, Mistral Gray Base	TAUI	S	S	S
Лумбално подесување на седиштата, рачно во два правца	AM1	0	S	S
Прилагодување на седиште на возачот во 4 насоки, рачно	A2S	S	-	-
Прилагодување на седиште на возачот во 6 насоки, рачно	A2V	199 169	S	S
Приспособено патничко седиште, 4-наасочно	A7E	0	S	-
Задно седиште - клупа, поделба 60/40	AMG	-	-	S
Патничко дупло предно седиште (во форма на клупа)	AE0	179 152	179 152	-
Предни седишта со греачи (возач и совозач)	KA1	249 211	249 211	249 211
Преклопување на наслон на двојна совозачко седиште - клупа од десна страна	DCF	120 102	120 102	120 102
Управувач со 3 краци, спортски	N54	S	S	S
Кожен управувач со 3 краци, спортски	N35	160 136	160 136	160 136
Дрвена подна заштита на товарниот простор	CRJ	249 211	249 211	-
Подна заштита на товарниот простор од винил	CRK	50 42	50 42	S
Предни патосници пластични	PJP	-	-	40 34
Хромиран пакет за внатрешност (вклучува акустичен пакет)	R15	-	249 211	-
Челична преграда од под до покрив со прозорец	AX9	150 127	150 127	-
Челична преграда од под до кров со отвор за товар	AYW	199 169	199 169	-

		Selection	Enjoy	Crew Van
ВНАТРЕШНА ОПРЕМА		со ДДВ без ДДВ	со ДДВ без ДДВ	со ДДВ без ДДВ
Челична преграда од под до кров со прозорец и отвор за товар	AYV	249 211	249 211	-
Пакет за пушачи (запалка и пепелник)	DT4	20 17	20 17	20 17
Електрични прозорци за возачот	AXG	100 85	100 85	100 85
Електричен приклучок во багажникот	KC8	20 17	20 17	-
Електричен приклучок на 230 V	KI5	100 85	100 85	100 85
Греење со фен, филтер за честички и мирис	C42	S	S	S
Мануелна (рачна) контрола на клима уред	C60	498 422	0 0	498 422
Автоматски клима уред, двозонски, филтер за честички и мирис, сензор за влажност	CJ2	698 592	199 169	698 592
Дополнителен грејач независен од работењето на моторот, користи погонско гориво, тајмер	K07	798 676	798 676	798 676
Дополнителен грејач независен од работењето на моторот, користи погонско гориво, тајмер, далечинско управување	K0R	1 097 930	1 097 930	1 097 930
		Selection	Enjoy	Crew Van
СИСТЕМ ЗА ИНФО И ЗАБАВА		со ДДВ без ДДВ	со ДДВ без ДДВ	со ДДВ без ДДВ
Радио RD6 со Bluetooth и USB приклучок	Ю7	498 422	S	S
Мултимедијално радио со проекција на телефон и екран во боја	Ю5	897 760	399 338	399 338
Multimedia Navi Pro со проекција на телефон и голем екран во боја и навигација	Ю6	1 196 1 014	798 676	798 676
Интегриран дигитален аудио систем, DAB/DAB+/DMB-R	U2Q	100 85	100 85	100 85
3,5-инчен екран во боја	UDD	50 42	50 42	50 42
CD и MP3	TG5	150 127	150 127	150 127
Head - up дисплеј	UV6	-	349 296	349 296
Безжичен полнач за мобилни уреди	K4C	100 85	100 85	100 85
LED светло во товарниот простор со дополнителни точки за врзување на товарот	8G8	100 85	100 85	-
Контролира волан, радио и телефон, редувантни контроли	UC3	0 0	-	0 0
		Selection	Enjoy	Crew Van
БЕЗБЕДНОСТ		со ДДВ без ДДВ	со ДДВ без ДДВ	со ДДВ без ДДВ
Програма за електронска стабилност (ESP)	FX3	S	S	S
Заштитно воздушно перниче на страната на возачот	AJ3	S	S	S
Заштитно воздушно перниче за возачот и совозачот	AK5	100 85	100 85	100 85
Заштитно воздушно перниче кај возачот и совозачот и странични воздушни перничувања	AJ7	150 127	150 127	150 127
Заштитни воздушни перничувања за возачот и совозачот, странично и од страна на покривот во предниот дел	AKB	299 253	299 253	299 253
Контрола на заклучување, далечинска контрола, пасивен влез (PEPS)	ATH	224 190	224 190	224 190
Еден привезок	KTM	S	S	S
Два клуча на преклопување	KTF	20 17	20 17	20 17
Автоматска електронска контрола на темпоматот, регулатор на брзина	K33	50 42	S	50 42
Автоматски темпомат, прилагодлив, електронски со ограничувач на брзината	K38	419 355	419 355	419 355
Динамична задна камера	UL3	548 464	548 464	548 464
Препознавање на сообраќајни знаци на патот	UVX	349 296	349 296	349 296
Сензор индикатор за слепи точки (мртов агол)	UDQ	150 127	150 127	150 127
Задна камера за помош при паркирање	UVC	299 253	299 253	-
Индикатор за безбедносен ремен на возачот	UNG	S	S	S
Индикатор за за безбедносен ремен на совозачот	UHH	60 51	60 51	60 51

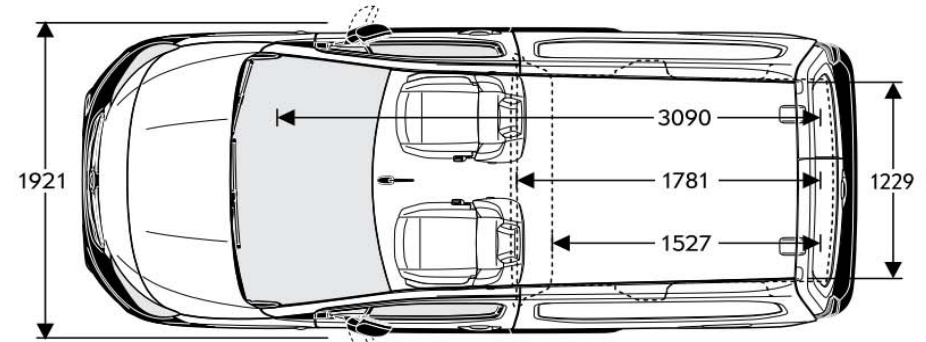
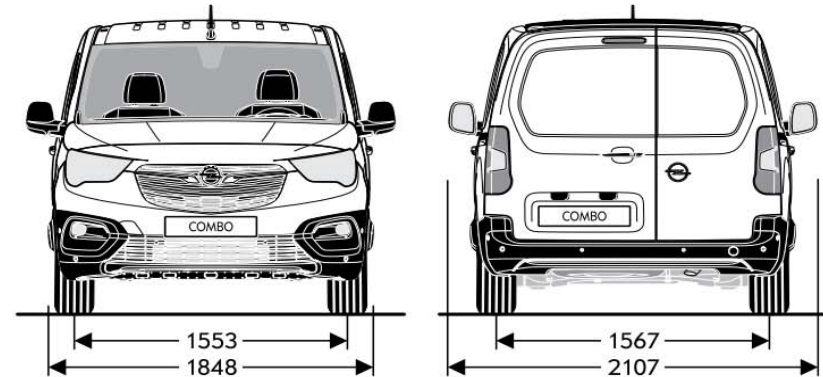
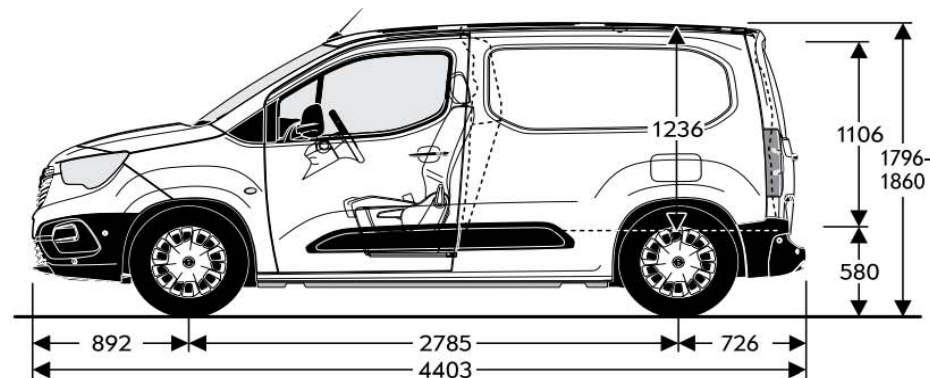
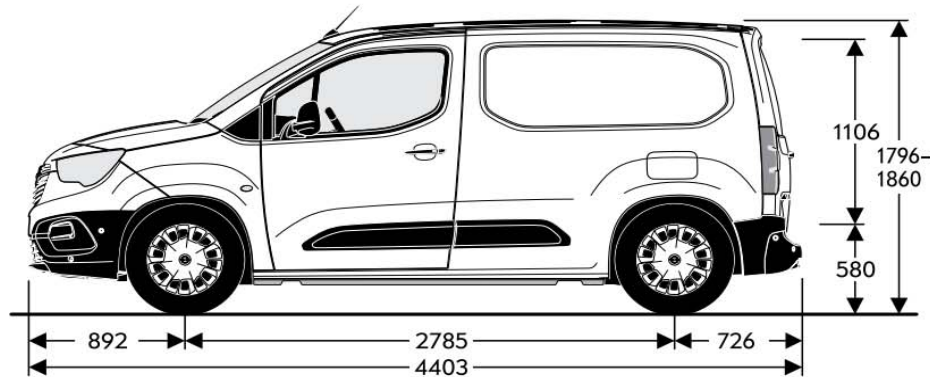
		Selection	Enjoy	Crew Van
БЕЗБЕДНОСТ		со ДДВ без ДДВ	со ДДВ без ДДВ	со ДДВ без ДДВ
Индикатор за сензор за задржување во лента	UHX	299 253	299 253	299 253
Систем за откривање на издувани пнеуматици	UJO	0 0	0 0	0 0
Електрична сопирачка за паркирање	J71	150 127	150 127	150 127

		Selection	Enjoy	Crew Van
ГУМИ		со ДДВ без ДДВ	со ДДВ без ДДВ	со ДДВ без ДДВ
Челично тркало 15 x 6.5	RRP	S	S	-
Челично тркало 16 x 6.5	RRY	30 25	30 25	S
Тркало од лесна легура 16 x 6.5	RRZ	-	399 338	369 313
Раткапни	QP9	60 51	60 51	60 51
Сет за поправка на гуми	KTI	S	S	S
Резервно тркало 15 x 6.5	RU3	100 85	100 85	-
Резервно тркало 16 x 6.5	RU9	150 127	150 127	150 127

Основни карактеристики	
Каросерија	Van L1H1
Висина (мм)	1796 - 1860
Должина (мм)	4403
Меѓусокино растојание (мм)	2785
Ширина (со/без странични ретровизори) (мм)	2107 / 1848
Ширина на патека (предни/задни гуми) (мм)	1553 / 1567
Внатрешни димензии во m ³	
Волумен на багажниот простор (ECE/GM)	Van L1H1
	3,3
Радиус на вртење	
Од ивица до ивица	Van L1H1
	10,90

Основни карактеристики	
Тежина/товар	Van L1H1
Тежина на празно возило вклуч. Возач	1395-1488
Дозволена бруто тежина на возилото	1950-2390
Капацитет на резервоар (l)	50
Максимална сила на влечење без сопирање	600
Максимална сила на влечење,сопирање (12% градиент)	1000-1500
Димензии на багажниот простор (ECE/GM) во mm	
Должина на подот	Van L1H1
	1527
Должина на подот до наслоните на седишта	1781
Должина по подот со наслони на задното седиште преклопени напред	3090
Ширина помеѓу куќиштето на тркалата	1229

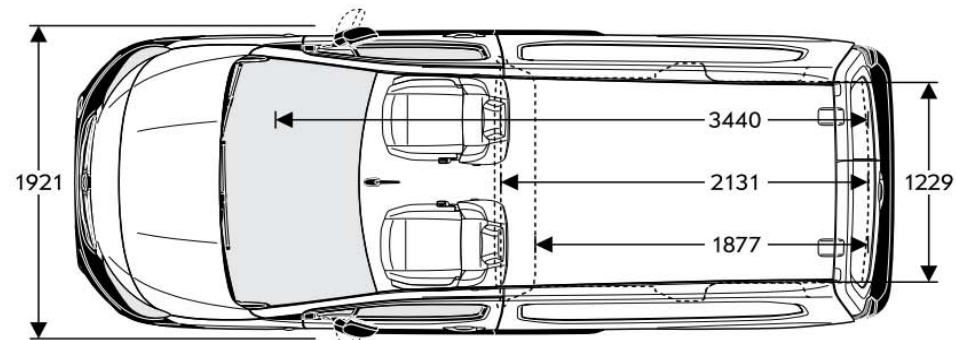
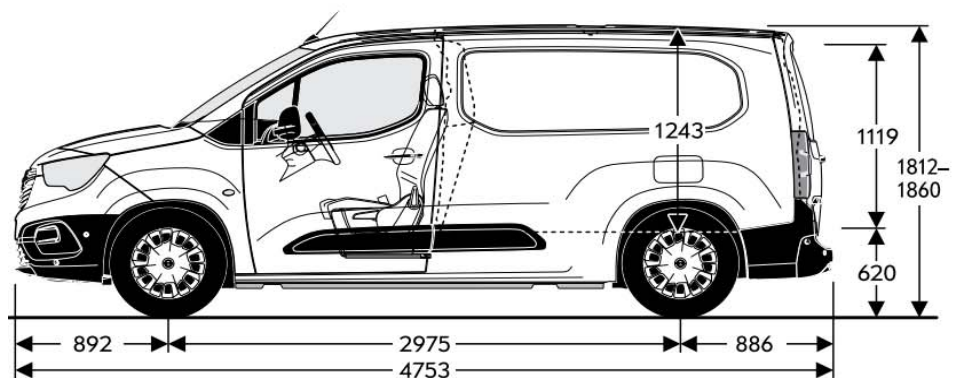
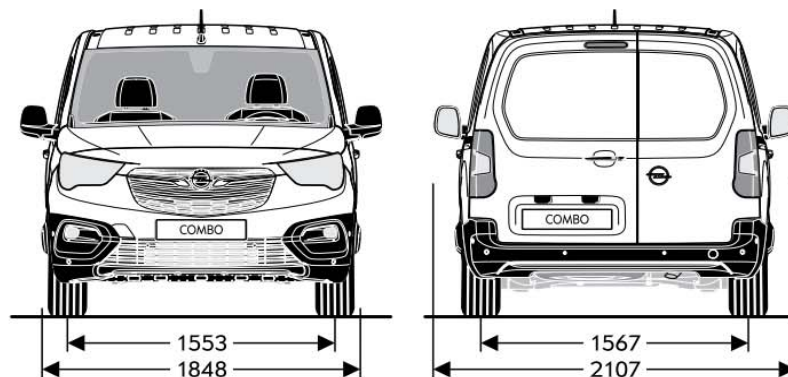
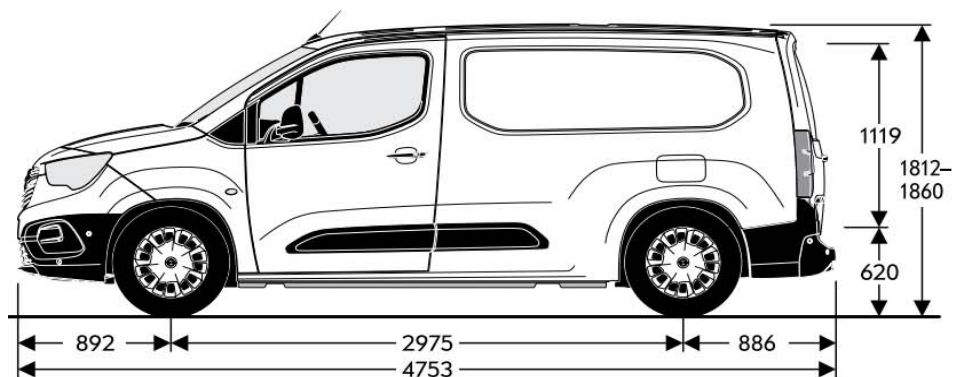
Combo Van L1H1



Основни карактеристики	
Каросерија	Van L2H1
Висина (мм)	1812-1860
Должина (мм)	4753
Меѓускино растојание (мм)	2975
Ширина (со/без странични ретровизори) (мм)	2107 / 1848
Ширина на патека (предни/задни гуми) (мм)	1553 / 1567
Внатрешни димензии во m ³	
Волумен на багажниот простор (ECE/GM)	Van L2H1
	3,9
Радиус на вртење	
Од ивица до ивица	Van L2H1
	11,40

Основни карактеристики	
Тежина/товар	Van L2H1
Тежина на празно возило вклуч. Возач	1477-1505
Дозволена бруто тежина на возилото	2355-2400
Капацитет на резервоар (l)	50
Максимална сила на влечење без сопирање	600
Максимална сила на влечење,сопирање (12% градиент)	1000-1500
Димензии на багажниот простор (ECE/GM) во mm	
Должина на подот	Van L2H1
	1877
Должина на подот до наслоните на седишта	2131
Должина по подот со наслони на задното седиште преклопени напред	3440
Ширина помеѓу куќиштето на тркалата	1229

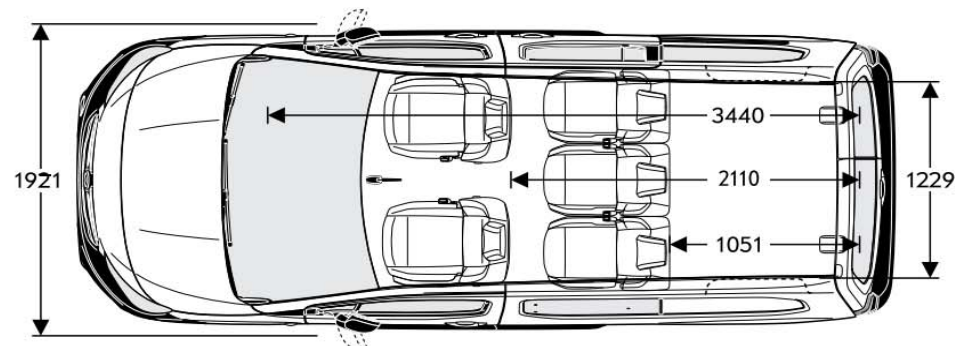
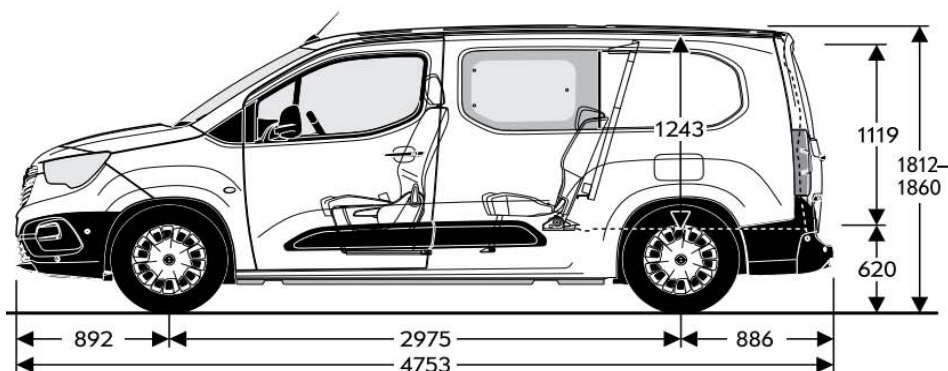
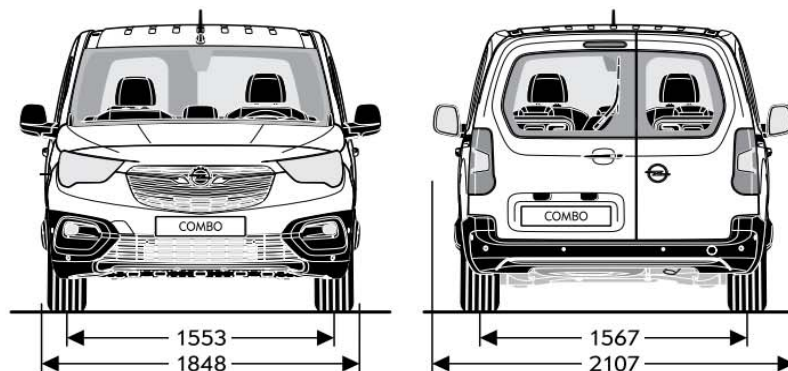
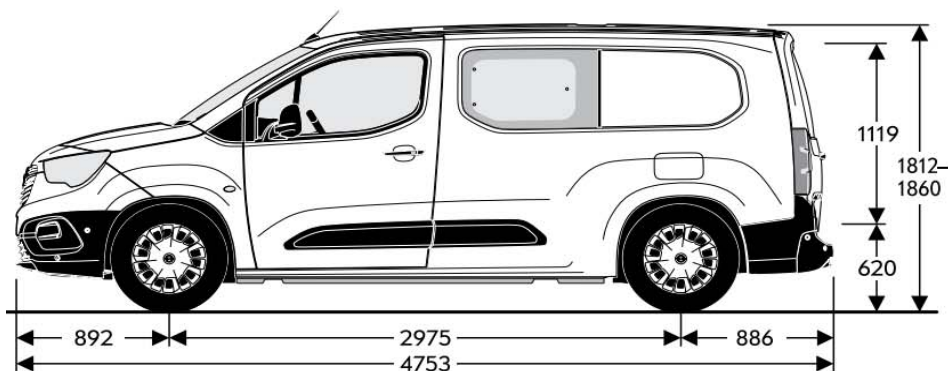
Combo Van L2H1



Основни карактеристики	
Каросерија	Crew Van L2H1
Висина (мм)	1812-1860
Должина (мм)	4753
Меѓускино растојание (мм)	2975
Ширина (со/без странични ретровизори) (мм)	2107 / 1848
Ширина на патека (предни/задни гуми) (мм)	1553 / 1567
Внатрешни димензии во m ³	Crew Van L2H1
Волумен на багажниот простор (ECE/GM)	1,8/3,5
Радиус на вртење	Crew Van L2H1
Од ивица до ивица	11,40

Основни карактеристики	
Тежина/товар	Crew Van L2H1
Тежина на празно возило вклуч. Возач	1550-1600
Дозволена бруто тежина на возилото	2280-2360
Капацитет на резервоар (l)	50
Максимална сила на влечење без сопирање	600
Максимална сила на влечење,сопирање (12% градиент)	1000-1500
Димензии на багажниот простор (ECE/GM) во mm	Crew Van L2H1
Должина на подот	1051
Должина на подот до наслоните на седишта	2110
Должина по подот со наслони на задното седиште преклопени напред	3440
Ширина помеѓу куќиштето на тркалата	1229

Combo Crew Van L2H1



бензин мотори		дизел мотори	
Мотор	1.2 Start/Stop (81 кВ / 110 КС)	1.5 дизел (55 кВ / 75 КС)	1.5 дизел Start/Stop (75 кВ / 100 КС)
Норма на издувни гасови	Euro 6d-TEMP	Euro 6d-TEMP	Euro 6d-TEMP
Гориво	бензин	дизел	дизел
Број на цилиндри	3	4	4
Зафатнина (цм ³)	1199	1499	1499
Макс. сила (кВ/КС)	81 / 110	55 / 75	75 / 100
Макс. сила при број на вртежи во минута	5500	3500	3500
Макс. вртежен момент (Нм)	205	230	250
Макс. вртежен момент при број на вртежи во минута	1750	1750	1750
Потрошувачка на гориво (л/100 км) (Van)		Потрошувачка на гориво (л/100 км) (Van)	
Менувач	6-брзински мануелен	5-брзински мануелен	5-брзински мануелен
градско	6,8–6,2	5,1–4,7	4,6–4,2
екстра градско	5,1–4,9	4,3–3,9	4,1–3,8
комбинирано	5,7–5,4	4,4–4,0	4,3–3,9
CO ₂ емисија (г/км)	131–124	116–110	114–104
Максимална брзина (км/ч)	n.a.	152	170
Забрзување 0-100 км/ч (с)	n.a.	15,8	11,5
Потрошувачка на гориво (л/100 км) (Crew Van)		Потрошувачка на гориво (л/100 км) (Crew Van)	
Менувач	-	-	5-брзински мануелен
градско	-	-	4,6–4,2
екстра градско	-	-	4,1–3,8
комбинирано	-	-	4,3–3,9
CO ₂ емисија (г/км)	-	-	114–104
Максимална брзина (км/ч)	-	-	169
Забрзување 0-100 км/ч (с)	-	-	12,4

Содржината е заснована на информациите достапни од 25. јануари 2019. Вашиот Opel дилер може да Ви даде точни информации за можните промени, кои може да се појават во меѓувреме. Податоците се од информативен карактер и Opel Southeast Europe LLC не е одговорен за точноста на истите. Опционалната опрема се наплаќа дополнително. Доколку сакате да порачате возило, контактирајте го вашиот Opel дилер за повеќе информации.

Рециклирање: Информации за влијанието на животната околина, за нашата повратна мрежа и рециклирање на искористените возила, може да се најде на: www.opel.mk

Opel Southeast Europe LLC, Budaörs, јануари 2019.