

# OPEL Astra



		Enjoy	
4-врати		со ДДВ	без ДДВ
бензин	Мотор	Менувач	
	1.4 Turbo 103 кВ/140 КС	6-брзински мануелен	
	1.4 Turbo 103 кВ/140 КС	6-степен автоматски	
		<b>16 790</b>	14 229
		<b>17 829</b>	15 109

ОПЦИОНАЛНИ ПАКЕТИ		Enjoy	
		со ДДВ	без ДДВ
<b>Премиум пакет за предно осветлување</b>			<b>1 041</b>
Пакет за прегледност & светло 1, Vi-Xenon предни светла, Перене на предни светла, Автоматско позиционирање на предните светла, Дневни светла, LED, Пригодливо предно осветлување, Автоматско поставување на височината на светлото		A8Z	882
<b>Осветлување Пакет</b>			<b>5</b>
Штитници од сонце со осветлено огледало, Задни сензори, со осветлени прекинувачи		TSP	
<b>Пакет "Enjoy"</b>			<b>736</b>
Климатизација, двојна автоматска зона, електронска контрола на климата, Кожен управувач со 3 крака со 3 мат хром капаци, Асистент за паркирање на задниот дел		LP3B	624
<b>Пакет "Elegance"</b>			<b>378</b>
Заклучување на врати, Електрика на надворешните ретровизори (греење), Електрична сопирачка за паркирање		LP3D	320
<b>Пакет за прегледност &amp; светло 1</b>			<b>157</b>
Сензор за дожд, Внатрешен ретровизор осветлив на светлина, Автоматско менување на светлото со детектор за тунел		TSQ	133
<b>Пакет за разновидност на внатрешноста</b>			<b>95</b>
Простор за складирање под потпирачот за раце на задното седиште, Фиока за складирање под седиштето на совозачот, Наслон за глава позади, централно		WPG	81

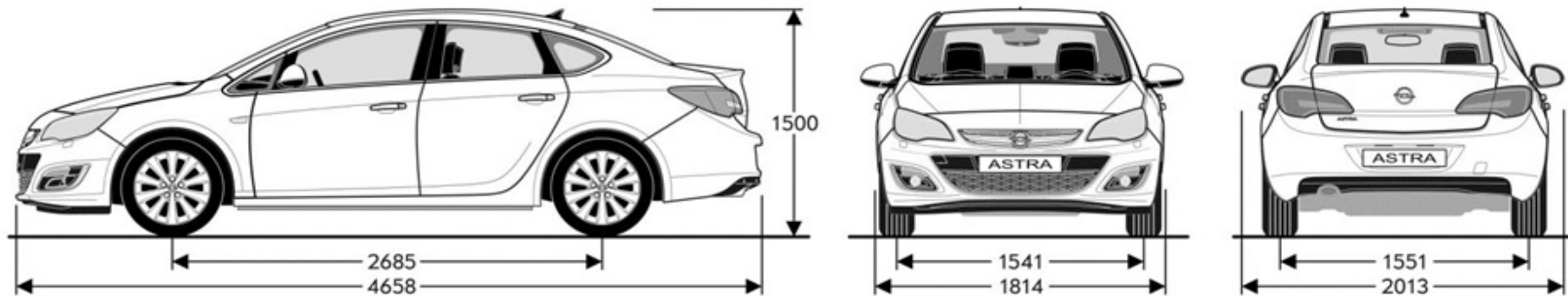
НАДВОРЕШНА ОПРЕМА		Enjoy	
		со ДДВ	без ДДВ
Основна боја		BAS	<b>0</b>
Сјајна боја		9BR	0
Металик боја		9M2	<b>213</b>
Boutique боја		BBQ	181
Кукиште за огледалата обоено во боја на каросеријата		DP6	<b>427</b>
Надворешни огледала со електронско подесување и загревање во боја на каросеријата, кои рачно се склопуваат		DWE	362
Електрика на надворешните ретровизори (греење)		DWF	<b>584</b>
Надворешни рачки на врати обоени со боја на каросеријата		D75	495
Горна црна лајсна B/S		MDB	<b>5</b>
Сјајна хромирана лајсна околу страничните прозорци		MDE	129
Моно тонска сирена		U04	109
Рачен систем за поставување на нивото на предните светла		TR6	<b>5</b>
Халогени предни светла		T4A	<b>5</b>
Позиционо светло, долго		TS6	<b>5</b>
Дневно светло		T3N	<b>5</b>
Затемнети стакла		AKN	<b>5</b>
Затемнето ветробранско стакло		AKW	<b>5</b>
Сигнал за завртени светла, дополнително		T39	<b>5</b>
Ознака за ecoFLEX		W5T	<b>8</b>
			7

ВНАТРЕШНА ОПРЕМА		Enjoy	
		со ДДВ	без ДДВ
Облоги - Платно Silvanus, Jet Black		TAJ1	<b>0</b>
40/60 поделба за задното седиште		A64	0
Загревање кај предните седишта		KA1	<b>5</b>
Кожен управувач со 3 крака со 3 мат хром капаци			<b>243</b>
Радио контрола кај управувачот, Темпомат		N34	206
Столб на управувачот со можност за накосување, продолжување		N37	<b>113</b>
Термички волан за управување			<b>96</b>
Загревање кај предните седишта		UVD	<b>5</b>
Електрични прозорци за возачот		AXG	173
Електрични прозорци за патникот		AEF	147
Климатизација со филтер за честички со рачни контроли		C67	<b>5</b>
Климатизација, двојна автоматска зона, електронска контрола на климата		CJ2	<b>5</b>
Канали за греење, задни седишта (втора позиција)		KCL	<b>434</b>
Внатрешен ретровизор што може да се закосува		D31	368
Предни сензори		C95	<b>5</b>

		Enjoy
		со ДДВ
		без ДДВ
<b>ВНАТРЕШНА ОПРЕМА</b>		
Контрола за заклучување - столб на управувачот	ULS	S
Држач за ограничување (Isofix на задно седиште)	AHN	S
Електричен прибор	KC5	S
Електрична сопирачка за паркирање		173
Оддел на предната подна конзола со лизгање на потпирачот на раката, Амбиентално внатрешно светло на конзолата, Асистент за тргање на угорница	J71	147
		<b>Enjoy</b>
		со ДДВ
		без ДДВ
<b>СИСТЕМ ЗА ИНФО И ЗАБАВА</b>		
Radio ЦД 600		S
Приклучок AUX-in (LINE IN), Систем на звучници 6, првокласен, Приемник "radio", Кратка кровна антена, IntelliLink / Поврзување, Инфо дисплеј во боја 7", WVGA, Задни сензори, со осветлени прекинувачи	UFW	788
Радио Navi 950 - IntelliLink		668
"GPS" приемник / антена, Систем на звучници 6, првокласен, Антена, Инфо дисплеј во боја 7", WVGA, Подобен приказ на информациите на инструмент-таблата на возачот (еднобоен), Приклучок AUX-in (LINE IN), Задни сензори, со осветлени прекинувачи, Инструмент-табла во црна боја со прозирни прстени, IntelliLink / Поврзување, Radio Navi 650	Y3I	
		<b>Enjoy</b>
		со ДДВ
		без ДДВ
<b>БЕЗБЕДНОСТ</b>		
Програма за електронска стабилност (ESP)	FX3	S
Асистент за паркирање на задниот дел		347
Подобен приказ на информациите на инструмент-таблата на возачот (еднобоен)	UD7	294
Систем за следење на притисокот во гумите (TPSM)	UJM	S
Наслон за глава позади, централно	AQP	S
Прекинувач за деактивирање на воздушното перниче на совозачот (копче)	C99	S
Воздушно перниче кај возачот и совозачот	AJG	S
Предно светло за магла	T3U	S
Задни светла за магла	T79	S
Активно ограничување на главата на предно седиште (во 2 насоки)	AJF	S
Заклучување на врати	AF8	138
		117
		<b>Enjoy</b>
		со ДДВ
		без ДДВ
<b>ГУМИ</b>		
Челично тркало 16 x 6.5, со модерна раткапна со гуми 205/60 R16	PWM	(S)
Тркало 6,5J x 16, алуминиумско, Дизајн 1		260
со гуми 205/60 R16	RRZ	220
Алуминиумско тркало 17 x 7.0, со повеќе краци		520
со гуми 215/50 R17	PGQ	441
Гума и резервно тркало, во полна големина	N79	S

Общи спецификации	
Каросерија	4 врати
Висина (мм)	1500
Должина (мм)	4658
Меѓускино растојание (мм)	2685
Ширина (со/без странични ретровизори)	2013 / 1814
Ширина на патека (предни/задни гуми) (мм)	1541 / 1551
Радиус на вртење	
Од ивица до ивица	11,0
Од сид до сид	11,5

Общи спецификации	
Димензии на багажниот простор (ЕЦИЕ/ГМ) во mm	4 врати
Должина на товарен простор, од задна врата до вториот ред седишта	1048
Должина на товарниот простор, од задната врата до задните седишта	1778
Ширина	976-1283
Висина на багажот	756
Волумен на багажниот простор (ЕЦИЕ/ГМ) во L	
Капацитет на багажниот простор под поклопецот	460
Капацитет на багажниот простор до горниот раб на наслонот на предното седиште	1010



бензин Motor			
Motor	1.4 Turbo (103 kW / 140 KS)	1.4 Turbo (103 kW / 140 KS)	1.4 Turbo (103 kW / 140 KS)
Норма на издувни гасови	Euro 6d-TEMP		Euro 6d-TEMP
Гориво	бензин		бензин
Број на цилиндри	4		4
Пречник во (мм)	72,5		72,5
Од во (мм)	82,6		82,6
Зафатнина (цм <sup>3</sup> )	1362		1362
Макс. сила (кВ/КС)	103 / 140		103 / 140
Макс. сила при број на вртежи во минута	4900-6000		4900-6000
Макс. вртежен момент (Нм)	200		200
Макс. вртежен момент при број на вртежи во минута	1850-4900		1850-4900
Тежина и носивост на осовината во кг.			
Тежина на празно возило вклуч. Возач	1449		1449
Дозволена бруто тежина на возилото	1950		1950
Товар	513		513
Максимална сила на влечење без сопирање	680		680
Максимална сила на влечење,сопирање (12% градиент)	1400		1400
ПОТРОШУВАЧКА НА ГОРИВО (L/100 KM)			
Менувач	6-брзински мануелен		6-брзински мануелен
градско	8,3-8,0		9,0-8,6
екстра градско	5,1-5,0		5,4-5,1
комбинирано	6,3-6,1		6,7-6,4
CO <sub>2</sub> емисија (г/км)	145-140		155-148

Содржината е заснована на информациите достапни од 25. јануари 2019. Вашиот Opel дилер може да Ви даде точни информации за можните промени, кои може да се појават во меѓувреме. Податоците се од информативен карактер и Opel Southeast Europe LLC не е одговорен за точноста на истите. Опционалната опрема се наплаќа дополнително. Доколку сакате да порачате возило, контактирајте го вашиот Opel дилер за повеќе информации.

Рециклирање: Информации за влијанието на животната околина, за нашата повратна мрежа и рециклирање на искористените возила, може да се најде на: [www.opel.mk](http://www.opel.mk)  
Opel Southeast Europe LLC, Budaörs, јануари 2019.