

# OPEL Cascada



		Innovation	
		со ДДВ	
		без ДДВ	
бензин	2 врати		
	Мотор	Менувач	
	1.6 Turbo Start/Stop 100 кВ/136 КС	6-брзински мануелен	<b>32 761</b> 27 763
	1.6 Turbo 100 кВ/136 КС	6-степен автоматски	<b>30 970</b> 26 246
1.6 Turbo Start/Stop 125 кВ/170 КС	6-брзински мануелен	<b>30 575</b> 25 911	

ОПЦИОНАЛНИ ПАКЕТИ		Innovation	
		со ДДВ	без ДДВ
<b>Пакет за прегледност &amp; светло 1</b>		<b>208</b>	
Сензор за дожд, Внатрешен ретровизор осетлив на светлина, Автоматско менување на светлото со детектор за тунел, Автоматско поставување на височината на светлото	TSQ	176	
<b>Премиум пакет за предно осветлување</b>		<b>1 174</b>	
Автоматско позиционирање на предните светла, Перење на предни светла, Приспособливо предно осветлување, Bi-Xenon предни светла, Дневни светла, LED, Пакет за прегледност & светло 1	A8Z	995	
<b>Ергономско Спортско седиште за возач и совозач - пакет</b>		<b>414</b>	
Загревање кај предните седишта, Потпирач за рбетот на патникот, Потпирач за рбетот на возачот, Предни активни потпирачи за глава (4 насочни), Мануелна екстензија на наслонот, патници, Мануелна екстензија на наслонот, возач	SRV	351	
<b>Пакет периметриска заштита</b>		<b>897</b>	
Електрични и загревани надворешни ретровизори, б/ц електрично склопиви, Асистенција за мртва точка, Напредна помош при паркирање	AQF	760	
<b>Driver Assistance Пакет 2</b>		<b>897</b>	
Рангирање на интелигентно светло, Препознавање на сообраќајни знаци, Индикатор за оддалеченост, Систем за предупредување за напуштена лента & предупредување за преден судар, Пакет за прегледност & светло 1	ZQ3	760	
<b>Електрични седишта за возач и преден патник Seat Pack 1.</b>		<b>345</b>	
Подесувач на предно седиште, електрично, повеќенасочно, Електро подесиво возачко седиште во повеќе насоки	ST4	292	
<b>Електрични седишта за возач и преден патник Seat Pack 2.</b>		<b>691</b>	
Предни вентилирани седишта, Подесувач на предно седиште, електрично, повеќенасочно, Електро подесиво возачко седиште во повеќе насоки	ST5	586	
<b>Пакет Sportive</b>		<b>828</b>	
Тркала 19 x 8.0, J, алуминиумски, дизајн 3, кожен волан за управување со три крака, спортски и ергономичен, Спортски педали од легура	ST3	702	
<b>Пакет Cascada Supreme</b>		<b>2 532</b>	
Термички волан за управување, Тркала од алуминиум, 20 x 8.5, 5 краци, Акустично изолирано спуштање на покривот	P13	2 146	

НАДВОРЕШНА ОПРЕМА		Innovation	
		со ДДВ	без ДДВ
Глечерно бела	BAS	<b>0</b>	0
Сјајна боја	9BR	<b>165</b>	140
Металик и мика боја	9M2	<b>442</b>	375
Boutique боја	BBQ	<b>594</b>	503
Спуштена спортска каросерија	XJ2	<b>S</b>	
Тип на прозорец со соларна апсорпција	AKP	<b>S</b>	
Затемнето ветробранско стакло	AKW	<b>S</b>	
Надворешни огледала со електронско подесување и загревање во боја на каросеријата, кои рачно се склопуваат	DWE	<b>S</b>	
Електрика на надворешните ретровизори (греење)	DWF	<b>208</b>	176
Боја на покривот, Црна	19T	<b>S</b>	
Боја на покривот, Malbec		<b>373</b>	
Акустично изолирано спуштање на покривот	21J	<b>316</b>	
Акустично изолирано спуштање на покривот (Достапно е само со: Боја на покривот, Црна)	C1Y	<b>277</b>	235
Халогени предни светла	T4A	<b>S</b>	
Дневни светла	T3Z	<b>S</b>	
Предно светло за магла	T3U	<b>S</b>	
LED предни светла	UGE	<b>S</b>	
Ознака за ecoFLEX	W5T	<b>0</b>	0

ВНАТРЕШНА ОПРЕМА		Innovation	
		со ДДВ	без ДДВ
Текстил/Винил, Lumio		<b>0</b>	
Спортски предни седишта	TAJT	<b>0</b>	
Внатрешност кожа, Siena, perforated, беж		<b>2 532</b>	
Спортски предни седишта, Ергономско Спортско седиште за возач и совозач - пакет, Загревање кај предните седишта, Централен панел, Piano	TAMD	<b>2 146</b>	
Украсна кожа, Siena, перфорирана, црна		<b>1 519</b>	
Спортски предни седишта, Ергономско Спортско седиште за возач и совозач - пакет, Загревање кај предните седишта, Централен панел Black Magic	TAAV	<b>1 287</b>	
Украсна кожа, Siena, перфорирана, црна со P13	TAAV	<b>0</b>	0

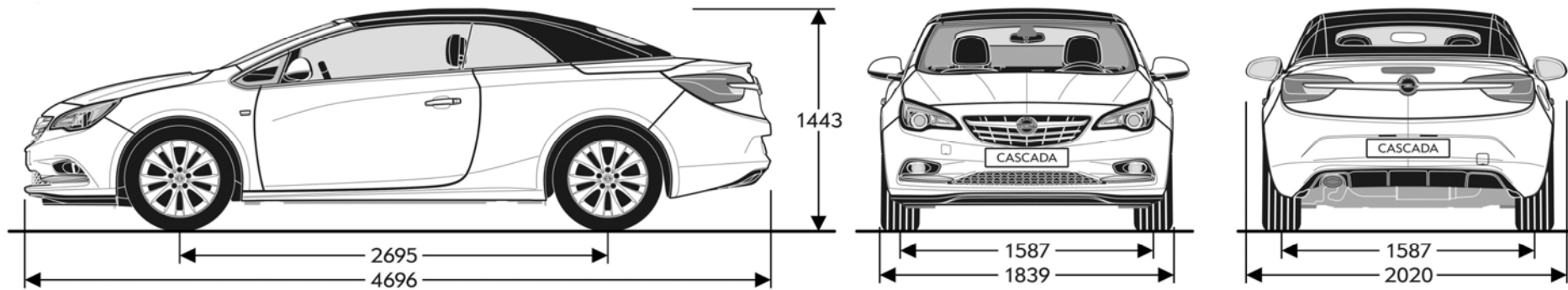
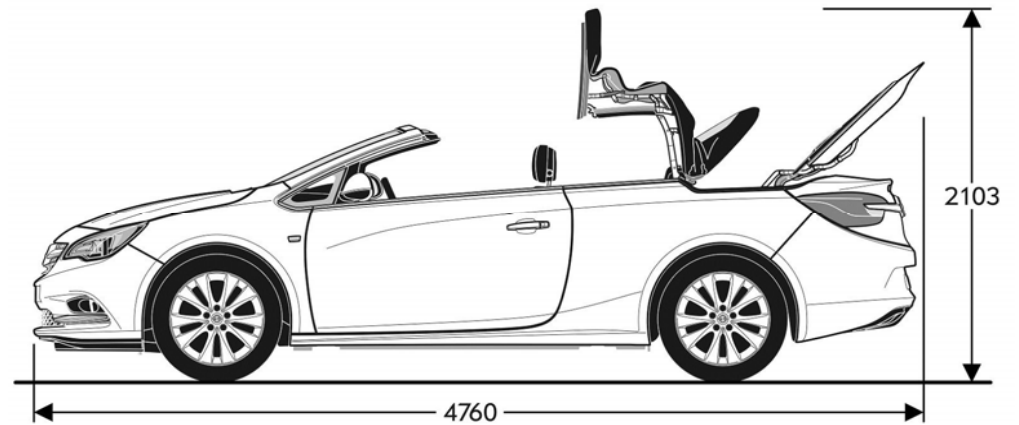
ВНАТРЕШНА ОПРЕМА		Innovation
		со ДДВ
		без ДДВ
Кожа, Nappa Jet Black/Brandy		<b>3 039</b>
Спортски предни седишта, Ергономско Спортско седиште за возач и совозач - пакет, Загревање кај предните седишта, Електрични седишта за возач и преден патник Seat Pack 2., кожен волан за управување со три крака, спортски и ергономичен	TAJU	2 575
Оддел на предната подна конзола со лизгање на потпирачот на раката	DBU	<b>S</b>
Загревање кај предните седишта	KA1	<b>152</b>
		129
Штитници од сонце со осветлено огледало	D6I	<b>S</b>
Спортски педали од легура	JF5	<b>96</b>
		81
Дефлектор на воздух, предни седишта		<b>277</b>
Дефлектор на воздух, задни седишта	CDW	235
Пакет за пушачи (запалка и пепелник)	DT4	<b>14</b>
		12
Централен панел Black Magic	VOU	<b>69</b>
		58
Трикрак кожен волан	N34	<b>S</b>
кожен волан за управување со три крака, спортски и ергономичен	N55	<b>96</b>
		81
Задна камера	UVC	<b>456</b>
		386
Електронска кочница	J71	<b>S</b>
Климатизација, двојна автоматска зона, електронска контрола на климата	CJ2	<b>S</b>
Радијатор, течност за ладење, тајмер	K07	<b>1 382</b>
		1 171
Термички волан за управување		<b>208</b>
Загревање кај предните седишта	UYD	176
Рачен систем за поставување на нивото на предните светла	TR6	<b>S</b>

СИСТЕМ ЗА ИНФО И ЗАБАВА		Innovation
		со ДДВ
		без ДДВ
Radio CD 600		<b>S</b>
Приклучок AUX-in (LINE IN), Инфо дисплеј во боја 7", WVGA, Систем на звучници 7, првокласен, Приемник "radio", IntelliLink / Поврзување	UFW	<b>S</b>
Radio Navi 950 - IntelliLink		<b>946</b>
"GPS" приемник / антена, Систем на звучници 7, првокласен, IntelliLink / Поврзување, Radio Navi 650, Инфо дисплеј во боја 7", WVGA, Приклучок AUX-in (LINE IN)	Y3I	802
Радио контрола кај управувачот	UC3	<b>S</b>
Подобрен инструмент за приказ на информации за возачот	UDC	<b>S</b>
Антена	US3	<b>S</b>
Радио со дигитален аудио систем, мултимедија	U4D	<b>71</b>
		60

БЕЗБЕДНОСТ		Innovation
		со ДДВ
		без ДДВ
Систем за следење на притисокот во гумите (TPSM)	UJM	<b>S</b>
Воздушно перниче кај возачот и совозачот	AJG	<b>S</b>
Прекинувач за воздушно перниче - преден патник, предно и странично	C99	<b>S</b>
Заклучување на врати	AF8	<b>96</b>
		81
Каросерија со сигурносна заштита од крадци		<b>277</b>
Сензор во внатрешноста за движење на возилото, Сензор за навалување на возилото, Самоактивиращка сирена за аларм, Блокатор од крадби, електричен при неовластено влегување, Заклучување на врати	UTT	235
Автоматски темпомат, подесување на брзина	K33	<b>S</b>
Два клуча	KTF	<b>S</b>
Асистент за паркирање на задниот дел	UD7	<b>S</b>
Предна и задна помош при паркирање	UD5	<b>138</b>
		117

ГУМИ		Innovation	
		со ДДВ	без ДДВ
Алуминиумско тркало 18 x 7.5, спортски стил	RQJ	<b>5</b>	
Тркала 19 x 8.0, J, алуминиумски, дизајн 3	RVB	<b>277</b>	235
Тркала 20 x 8.5 J од лесна легура, дизајн 3	RTH	<b>414</b>	351
<i>Тркала 20 x 8.5 J од лесна легура, дизајн 3 со ST3</i>	RTH	<b>277</b>	235
Тркала од алуминиум, 20 x 8.5, 10 краци	RQ9	<b>345</b>	292
<i>Тркала од алуминиум, 20 x 8.5, 10 краци со ST3</i>	RQ9	<b>277</b>	235
Тркала од алуминиум, 20 x 8.5, GSI	RQA	<b>424</b>	359
<i>Тркала од алуминиум, 20 x 8.5, GSI со ST3</i>	RQA	<b>277</b>	235
Без резервно тркало		<b>5</b>	
Пневматик и тркало, комплет	5A7	<b>42</b>	
Резервно тркало и гума, челично 17", редуцирана ширина	RUA	<b>36</b>	

Основни карактеристики	
КАРОСЕРИЈА	
Висина (mm)	2 врати 1443
Должина (mm)	4696
Меѓускино растојание (mm)	2695
Ширина на патека (предни/задни гуми) (mm)	1587 / 1587
Ширина (со/без странични ретровизори)	1839 / 2020
Радиус на вртење	
Од сид до сид	2 врати 12,2
Внатрешни димензии	
Волумен на багажниот простор (ECIE/GM) во L	2 врати 280-530 / 350-630



бензин Motor			
Motor	1.6 Turbo Start/Stop (100 kW/136 КС)	1.6 Turbo (100 kW/136 КС)	1.6 Turbo Start/Stop (125 kW/170 КС)
Норма на издувни гасови	Euro 6d-TEMP	Euro 6d-TEMP	Euro 6d-TEMP
Гориво	бензин	бензин	бензин
Број на цилиндри	4	4	4
Пречник во mm	79,0	79,0	79,0
Од во mm.	81,5	81,5	81,5
Зафатнина (cm <sup>3</sup> )	1598	1598	1598
Макс. сила (kW/КС)	100 / 136	100 / 136	125 / 170
Макс. сила при број на вртежи во минута	4000-6000	4000-6000	4750-6000
Макс. вртежен момент (Nm)	240	240	280
Макс. вртежен момент при број на вртежи во минута	1650-3500	1650-3500	1650-4500
Тежина и носивост на осовината во кг.			
Тежина на празно возило вклуч. Возач	1733	1733	1733
Дозволена бруто тежина на возилото	2150	2170	2150
Товар	417	437	417
Максимална сила на влечење без сопирање	750	750	750
Максимална сила на влечење,сопирање (12% градиент)	1300	1300	1300
потрошувачка на гориво (л/100 км)			
Менувач	6-брзински мануелен	6-степен автоматски	6-брзински мануелен
градско	9,0	10,0	9,3
екстра градско	6,1	6,2	5,9
комбинирано	7,2	7,6	7,2
CO <sub>2</sub> емисија (g/km)	164	174	164
Максимална брзина (км/ч)	205	200	220
Забрзување 0-100 км/ч (с)	11,4	11,9	9,9

Содржината е заснована на информациите достапни од 1. октомври 2018. Вашиот Opel дилер може да Ви даде точни информации за можните промени, кои може да се појават во меѓувреме. Податоците се од информативен карактер и Opel Southeast Europe LLC не е одговорен за точноста на истите. Опционалната опрема се наплаќа дополнително. Доколку сакате да порачате возило, контактирајте го вашиот Opel дилер за повеќе информации.

Рециклирање: Информации за влијанието на животната околина, за нашата повратна мрежа и рециклирање на искористените возила, може да се најде на: [www.opel.mk](http://www.opel.mk)

Opel Southeast Europe LLC, Budaörs, октомври 2018.