

OPEL Vivaro



Wir leben Autos.



		1.6 CDTI (66 кВ/90 КС)	1.6 CDTI Start/Stop (66 кВ/90 КС)	1.6 CDTI Start/Stop (70 кВ/95 КС)	1.6 CDTI (85 кВ/115 КС)	1.6 TwinTurbo CDTI (88 кВ/120 КС)	1.6 TwinTurbo CDTI Start/Stop (88 кВ/120 КС)	1.6 TwinTurbo CDTI Start/Stop (92 кВ/125 КС)	1.6 TwinTurbo CDTI Start/Stop (103 кВ/140 КС)	1.6 TwinTurbo CDTI Start/Stop (107 кВ/145 КС)
Дизел	Combi		со ДДВ	со ДДВ	со ДДВ	со ДДВ	со ДДВ	со ДДВ	со ДДВ	со ДДВ
	верзија	Тежина	без ДДВ	без ДДВ	без ДДВ	без ДДВ	без ДДВ	без ДДВ	без ДДВ	без ДДВ
	L1H1	2700 kg	25 724 21 800	25 994 22 029	27 687 23 463	26 406 22 378	26 599 22 541	26 869 22 770	28 581 24 222	28 564 24 207
L1H1	2900 kg	26 046 22 073	26 316 22 301	28 016 23 742	26 727 22 650	27 538 23 337	27 814 23 571	28 910 24 500	28 893 24 485	29 989 25 415
L2H1	2900 kg	26 689 22 618	27 577 23 370	28 673 24 300	27 998 23 727	28 195 23 894	28 472 24 129	29 568 25 058	29 551 25 043	30 647 25 972

ОПЦИОНАЛНИ ПАКЕТИ		Combi	
		со ДДВ	без ДДВ
Тип на возило - Комерцијално возило		0	0
Пакет за надворешност 1	AXZ	267	226
Браник, заден, делови на аглите, во боја на каросеријата, Браник, преден, во боја на каросеријата	5LK		
Пакет за надворешност 2		320	271
Браник, заден, делови на аглите, во боја на каросеријата, Браник, преден, во боја на каросеријата, Ленти за странична, во боја на каросеријата, Кукиште на ретровизор, во боја на каросеријата	5LR		
Пакет за надворешност 3		396	336
Браник, заден, делови на аглите, во боја на каросеријата, Браник, преден, во боја на каросеријата, Ленти за странична, во боја на каросеријата, Браник, заден, хоризонтален дел, во боја на каросеријата, Кукиште на ретровизор, во боја на каросеријата, Столб Д вертикален, задни обиклони светла, во боја на каросеријата, Столб Д дел на врвот, во боја на каросеријата	5LS		
Локален пакет COMBI бизнис едисија (Достапно е само со: TAMB)		1 726	
Волан за управување обложен со кожа, Преден и заден клима уред, Крута покривка за багажникот, Пакет за изглед, Наслон за рака, зади седишта, Електрика на прозорци, со еден допир, Воздушно перниче за возачот и совозачот, CD18 BT USB - 2DIN Radio, CD MP3, bluetooth	LPX1	1 463	
Нов локален COMBI Business Edition пакет		1 393	
Волан за управување обложен со кожа, Преден и заден клима уред, Крута покривка за багажникот, Електрика на прозорци, со еден допир, CD18 BT USB - 2DIN Radio, CD MP3, bluetooth	LP96	1 181	
Пакет за навигација		744	631
Navì 50 MediaNav - навигациски систем со екран осетлив на допир, bluetooth, USB, Рикверц-камера со парк-асист и дисплеј, Електрика на прозорци, со еден допир, Контрола за возење со умерена брзина, Централно заклучување, клуч со три копчиња, без слободно отворање на вратите	OEC		
Пакет за удобност и пакет за рамномерно возење		1 168	990
Рачна контрола на воздух, Предно светло за магла, Автоматски предни светла и контроли за бришачите, Контрола за возење со умерена брзина	XAEA		
Пакет за климатизација и рамномерно возење		835	708
Рачна контрола на воздух, CD18 BT USB - 2DIN Radio, CD MP3, bluetooth, Контрола за возење со умерена брзина	XAEB		
Пакет за осветлување		536	454
Предно светло за магла, Автоматски предни светла и контроли за бришачите	XAEG		
Пакет за изглед		643	545
Систем за дневно светло, ЛЕД, Предно светло за магла, Украсни капаци за тркалата, Пакет за надворешност 1, Волан за управување обложен со кожа	XADR		
Пакет Combi Elegance (Достапно е само со: TAMB & C25)		2 926	
Систем за дневно светло, ЛЕД, Предно светло за магла, Автоматски предни светла и контроли за бришачите, Тркало 7J x 17, алуминиумско, Дизајн 1, Пакет за надворешност 1, Преден и заден клима уред, Волан за управување обложен со кожа, Лизгачка врата со лизгачки прозорец, десна страна, Крило на каросеријата со лизгачки прозорец, лева страна, CD18 BT USB - 2DIN Radio, CD MP3, bluetooth, Задна врата, полирана	XADS	2 480	

НАДВОРЕШНА ОПРЕМА		Combi	
		со ДДВ	без ДДВ
Сјајна боја	9BR	169	143
Металик боја	9M2	472	400
Филтер гориво, низок квалитет	KF0	19	16
Надворешни електрично подесиви огледала	DL8	S	
Отстранување на задниот четвртински прозорец	AA5	0	0
Сите прозорци затемнети	AJQ	S	
Темно затемнети странични и задни прозорци (зад столб Б)		266	
(Достапно е само со: C49)	AJS	225	
Статични странични прозорци помеѓу В и D столбот	A10	S	
Електронски предни прозорци	A32	S	
Електрика на прозорци, со еден допир	AXG	38	32
Лизгачка врата со фиксен прозорец, десна страна	BSA	S	
Лизгачка врата со лизгачки прозорец, десна страна	BSC	126	107
Крило на каросеријата со статичен прозорец, лева страна	BTE	S	
Крило на каросеријата со лизгачки прозорец, лева страна	BTG	252	214
Лизгачка врата со фиксен прозорец, лева страна	BSB	77	65
Лизгачка врата со лизгачки прозорец, лева страна	BSD	536	454
Задни врати, застаклени, 180° агол на отворање	J1X	S	
Задна врата, полирана		300	
(Достапно е само со: C25)	J1U	254	

		Combi	
НАДВОРЕШНА ОПРЕМА		со ДДВ	без ДДВ
Не константен систем за бришење со одмрзнувач	C25	151	128
кука за влечење	VR2	322	273

		Combi	
ВНАТРЕШНА ОПРЕМА		со ДДВ	без ДДВ
Tricess модар		0	
	TALY	0	
Connect црн (Достапно е само со: C60/CJ5/XADR/XADS)		514	
Наслон за рака, задн седишта	TAMB	436	
Седиште на возачот, со наслон за рака, висина и лумбална поддршка	A6M	S	
Патничко дупло предно седиште (во форма на клупа)	AE0	S	
Клупа за совозач, со складирање под седиштето	AGE	129	109
Единечно седиште за совозач, со наслон за рака, висина и лумбална поддршка	AGD	129	109
Загревање кај предните седишта	KA1	182	154
седиште за тројца во втор ред	A9L	S	
Бришење на втор ред на седиштето (во форма на клупа)	8X6	-220	-186
Демонтирачки трет ред седишта	8W8	-220	-186
Крута покривка за багажникот	D42	279	236
Мрежа за багаж	AQ2	139	118
стандарден волан за управување	NK5	S	
Волан за управување обложен со кожа		241	
Контрола за возење со умерена брзина	NP5	204	
Контрола за возење со умерена брзина	K34	113	96
Пластичен страничен украс до половина височина	B48	S	
Пакет за пушачи (запалка и пепелник)	DT4	S	
HVAC систем на греење	C41	S	
Рачна контрола на воздух	C60	815	691
Преден и заден клима уред		1 072	
Помошен електричен греач	CJ5	908	
Помошен електричен греач	C36	316	268
Дополнителен греач, работа со гориво	K08	375	318
Штит за заштита, мотор	NY2	214	181

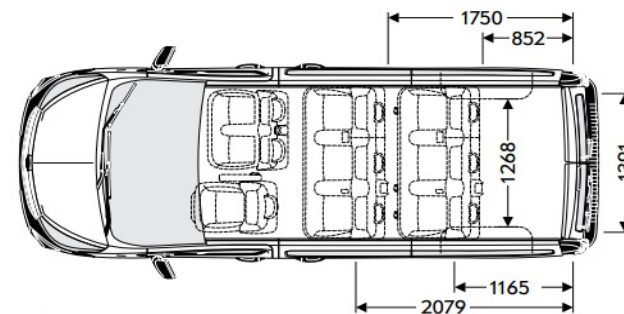
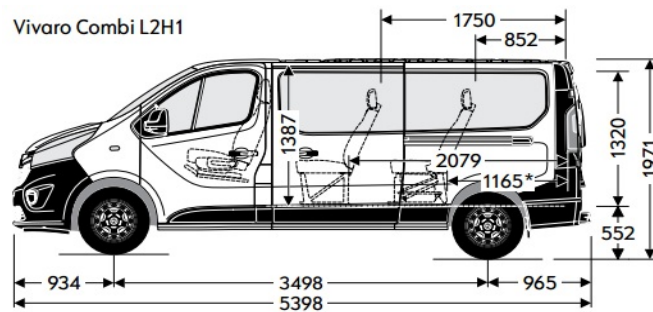
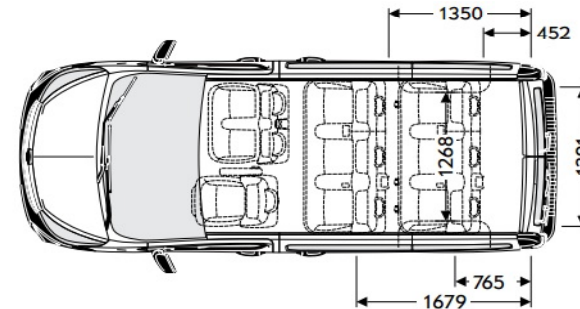
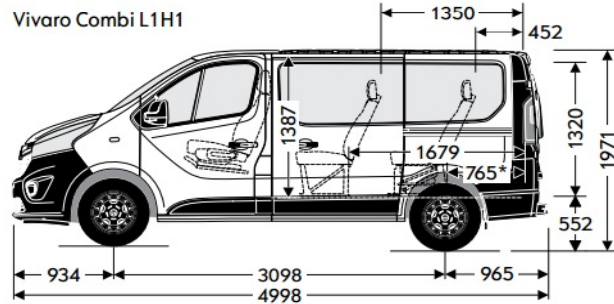
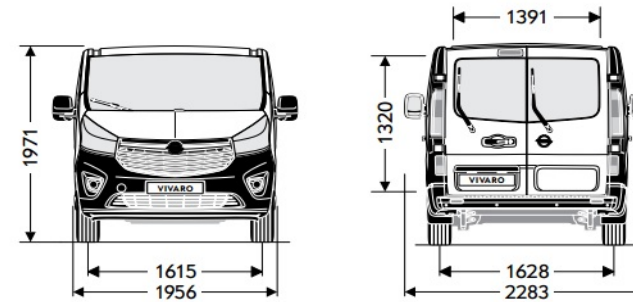
		Combi	
СИСТЕМ ЗА ИНФО И ЗАБАВА		со ДДВ	без ДДВ
Радио R16 BT USB, 1DIN MP3, bluetooth	2L4	S	
CD18 BT USB - 2DIN Radio, CD MP3, bluetooth	2L0	266	225
Navi 50 MediaNav - навигациски систем со екран осетлив на допир, bluetooth, USB		482	
Систем за навигација TomTom, основна варијанта, Навигациона мапа, Источна Европа	200	408	
Navi 80IntelliLink - навигациски систем со екран осетлив на допир, bluetooth, USB		750	
Систем за навигација TomTom, NFA 3.0 Sat Nav	2L5	636	
Дигитален брзинометар	TGP	381	323
Основа за мобилен телефон "слободни раце"	UV8	54	46
FLEXDOCK - Држач за таблет за Tablet PC (iPad)	B8L	29	25

БЕЗБЕДНОСТ		Combi	
		со ДДВ	без ДДВ
ABS & EBD (електронски сопирачки со распределба на силата)	JL9	S	S
Електронска програма за стабилност (ESP)	NW9	S	S
Воздушно перниче за возачот и совозачот	AK5	S	S
воздушни перничича за возачот и совозачот, предни воздушни перничича како завеси и воздушно перниче за градниот кош на возачот	AWH	166	141
Воздушни перничича за возачот и за совозачот, странични перничича, плафонски перничича-завеси	AY0	284	241
Програмабилен ограничувач на макс. брзина 90 km/h	KYJ	74	63
Програмабилен ограничувач на макс. брзина 100km/h	KYK	74	63
Програмабилен ограничувач на макс. брзина 110km/h	KYL	74	63
Програмабилен ограничувач на макс. брзина 130km/h	KYM	74	63
Програмабилен ограничувач на макс. брзина 120km/h	KYS	74	63
Автоматски предни светла и контроли за бришачите (Достапно е само со: ТЗУ)	5BT	225	191
CAN-bus интерфејс (овозможено за електричните дополнителни уреди за конверзија)	KC6	182	154
Конектор за конверзија	KPD	0	0
Електричен уред за одвраќање од неовластен упад заради кражба	UTJ	S	S
Централен систем на заклучување	UTK	150	127
Контрола за заклучување, клуч со 2 копчиња	AVS	S	S
далечинско заклучување, клуч со 3 тастери, без поединечно отворање на вратите	AUE	0	0
Контрола за заклучување, клуч со 3 копчиња, со отворање на единечна врата	AUX	0	0
Контрола на заклучување, влегување без клуч	AVT	225	191
Пакет за инсталирање аларм	UTM	475	403
Предно светло за магла	T3U	109	92
Дневно светло	T7Q	S	S
Систем за дневно светло. ЛЕД	T7E	188	159
Асистент за паркирање на задниот дел	UD7	268	227
Рикверц-камера со парк-асист и дисплеј	UDS	359	304
Дополнителен клуч	K69	113	96
Аларм	XBGY	595	504

ГУМИ		Combi	
		со ДДВ	без ДДВ
Челични тркала 16 x 6.0 J	RRX	S	S
Тркало 6.0 x 17, алуминиумско, Дизајн 1	RS6	847	718
Гума „За сите сезони“	NRK	96	81
Систем за откривање на издувани пнеуматици	UJO	S	S
Без раткапна на тркалото	P90	0	0
6.5J x 15 челични резервни тркала	P34	S	S
Носач за резервно тркало со брава	P11	16	14
Украсни капаци за тркалата (Достапно е само со: RRX)	QP9	43	36

Конверзија на пакет	Combi	
	со ДДВ	без ДДВ
Решетка со врзување, зад втор ред седишта	<i>RWW</i>	686 581
Грејач на паркинг со далечински контроли	<i>XBER</i>	804 681
Тајмер за дополнителното греење	<i>XBES</i>	804 681
Ракофат на А-столбот	<i>XBGX</i>	139 118
IRMSCHER Tourer Paket - Комбе (Технички код, Irmischer директно фактурира на дилерот)	<i>XZ38</i>	0 0

Основни карактеристики		
Каросерија (мм)	Combi L1	Combi L2
Висина	1971	1971
Должина	4998	5398
Меѓускино растојание	3098	3498
Ширина (со/без странични ретровизори)	2283 / 1956	2283 / 1956
Ширина на патека (предни/задни гуми)	1615 / 1628	1615 / 1628
Дијаметар на вртење (м)		
Од ивица до ивица	11,8	13,2
од бариера до бариера	12,4	13,7
Внатрешни димензии		
Волумен на багажниот простор (ЕЦИЕ/ГМ) во l (до трет ред седиште / трет ред седишта преклопен / втор ред / втор ред седишта преклопен / втор и трет ред седишта отстранет)	1000 / 2500 / 3200 / 4300 / 5200	1800 / 3500 / 4000 / 5300 / 5900
Тежина во кг		
Тежина на возило	1665-1685	1690-1740
Вкупно дозволена тежина	2740 - 2960	2845 - 2895
Максимална сила на влечење,сопирање (12% градиент)/без сопирање	2000 / 750	2000 / 750



дизел мотори									
Мотор	1.6 CDTI (66 кВ/90 КС)	1.6 CDTI Start/Stop (66 кВ/90 КС)	1.6 CDTI Start/Stop (70 кВ/95 КС)	1.6 CDTI (85 кВ/115 КС)	1.6 TwinTurbo CDTI (88 кВ/120 КС)	1.6 TwinTurbo CDTI Start/Stop (88 кВ/120 КС)	1.6 TwinTurbo CDTI Start/Stop (92 кВ/125 КС)	1.6 TwinTurbo CDTI Start/Stop (103 кВ/140 КС)	1.6 TwinTurbo CDTI Start/Stop (107 кВ/145 КС)
Гориво	Дизел	Дизел	Дизел	Дизел	Дизел	Дизел	Дизел	Дизел	Дизел
Норма на издувни гасови	Euro 5	Euro 5	Euro 6	Euro 5	Euro 4	Euro 5	Euro 6	Euro 5	Euro 6
Број на цилиндри	4	4	4	4	4	4	4	4	4
Пречник во (мм)	79,0	79,0	79,0	79,0	79,0	79,0	79,0	79,0	79,0
Од во (мм)	81,5	81,5	81,5	81,5	81,5	81,5	81,5	81,5	81,5
Зафатнина (цм ³)	1598	1598	1598	1598	1598	1598	1598	1598	1598
Макс. сила (кВ/КС)	66 / 90	66 / 90	70 / 95	85 / 115	88 / 120	88 / 120	92 / 125	103 / 140	107 / 145
Макс. сила при број на вртежи во минута	3500	3500	3500	3500	3500	3500	3500	3500	3500
Макс. вртежен момент (Нм)	260	260	260	300	320	320	320	340	340
Макс. сила при број на вртежи во минута	1500	1500	1500	1750	1500	1500	1500	1750	1750
потрошувачка на гориво (л/100 км) 1999/100/EU									
Менувач	6-брзински мануелен	6-брзински мануелен	6-брзински мануелен	6-брзински мануелен	6-брзински мануелен	6-брзински мануелен	6-брзински мануелен	6-брзински мануелен	6-брзински мануелен
градско	7,9	7,2	7,2	7,9	n.a.	6,4	6,4	7,2	7,2
на отворено	5,9	5,7	5,7	5,9	n.a.	5,3	5,3	5,7	5,7
комбинирано	6,6	6,2	6,2	6,6	n.a.	5,7	5,7	6,2	6,2
CO ₂ емисија (г/км)	174	164	164	174	n.a.	149	149	164	167
Максимална брзина (км/ч)	153	153	153	168	n.a.	171	171	180	180

Содржината е заснована на информациите достапни од 1. јануари 2016. Вашиот Opel дилер може да Ви даде точни информации за можните промени, кои може да се појават во меѓувреме. Податоците се од информативен карактер и Opel Southeast Europe LLC не е одговорен за точноста на истите. Опционалната опрема се наплаќа дополнително. Доколку сакате да порачате возило, контактирајте го вашиот Opel дилер за повеќе информации. Opel Southeast Europe LLC, Vudaõrs, јануари 2016.