

OPEL Movano



Wir leben Autos.



Van (Euro5)		2.3 CDTI MT (81 кВ/110 КС)	2.3 CDTI MT (92 кВ/125 КС)	2.3 CDTI BiTurbo Start/Stop MT (100 кВ/135 КС)	2.3 CDTI MTA (110 кВ/150 КС)	2.3 CDTI BiTurbo Start/Stop MT (120 кВ/165 КС)
		со ДДВ без ДДВ	со ДДВ без ДДВ	со ДДВ без ДДВ	со ДДВ без ДДВ	со ДДВ без ДДВ
верзија	Тежина					
FWD L1H1	3500 kg	24 929 21 126	25 027 21 209	25 853 21 909	-	-
FWD L1H2	3500 kg	25 067 21 243	25 164 21 325	25 990 22 025	-	-
FWD L2H2	3500 kg	25 164 21 325	25 257 21 404	26 083 22 104	-	26 119 22 135
FWD L2H3	3500 kg	25 940 21 983	26 033 22 062	26 859 22 762	-	26 895 22 792
FWD L3H2	3500 kg	25 347 21 481	25 440 21 559	26 266 22 259	26 601 22 543	26 302 22 290
FWD L3H3	3500 kg	26 124 22 139	26 220 22 220	27 046 22 920	27 376 23 200	27 078 22 948
RWDSingle L3H2	3500 kg	-	27 514 23 317	28 446 24 106	-	28 469 24 127
RWDSingle L3H3	3500 kg	-	28 289 23 974	29 222 24 764	-	29 246 24 784
RWDSingle L4H2	3500 kg	-	-	28 616 24 251	-	28 640 24 271
RWDSingle L4H3	3500 kg	-	-	29 487 24 989	-	29 511 25 009
RWDDouble L3H2	3500 kg	-	27 927 23 667	28 663 24 291	29 082 24 646	28 687 24 311
RWDDouble L3H2	4500 kg	-	28 189 23 889	29 500 25 000	29 239 24 779	29 523 25 020
RWDDouble L3H3	3500 kg	-	28 703 24 325	29 438 24 948	29 752 25 214	29 462 24 968
RWDDouble L3H3	4500 kg	-	29 060 24 627	30 276 25 657	30 109 25 516	30 300 25 678
RWDDouble L4H2	3500 kg	-	27 814 23 571	29 030 24 602	28 864 24 461	29 054 24 622
RWDDouble L4H2	4500 kg	-	28 652 24 281	29 867 25 311	29 701 25 170	29 891 25 331
RWDDouble L4H3	3500 kg	-	28 594 24 232	29 811 25 263	29 643 25 122	29 835 25 284
RWDDouble L4H3	4500 kg	-	29 427 24 938	30 642 25 968	30 476 25 827	30 666 25 988

Van (Euro6)		2.3 CDTI MT (81 кВ/110 КС)	2.3 CDTI Start/Stop MT (81 кВ/110 КС)	2.3 CDTI MT (96 кВ/130 КС)	2.3 CDTI BiTurbo Start/Stop MT (107 кВ/145 КС)
		со ДДВ без ДДВ	со ДДВ без ДДВ	со ДДВ без ДДВ	со ДДВ без ДДВ
верзија	Тежина				
FWD L1H1	3500 kg	27 112 22 976	27 395 23 216	27 209 23 058	27 628 23 413
FWD L1H2	3500 kg	27 249 23 092	27 532 23 332	27 346 23 175	27 765 23 530
FWD L2H2	3500 kg	27 346 23 175	27 629 23 414	27 439 23 253	27 858 23 608
FWD L2H3	3500 kg	28 122 23 832	28 405 23 832	28 215 23 911	28 634 24 266
FWD L3H2	3500 kg	27 529 23 330	27 812 23 570	27 622 23 408	28 041 23 764
FWD L3H3	3500 kg	28 305 23 988	28 589 24 228	28 402 24 069	28 821 24 425

		2.3 CDTI MT (81 кВ/110 КС)	2.3 CDTI MT (92 кВ/125 КС)	2.3 CDTI BiTurbo Start/Stop MT (100 кВ/135 КС)	2.3 CDTI MTA (110 кВ/150 КС)	2.3 CDTI BiTurbo Start/Stop MT (120 кВ/165 КС)
Chassis cab (Euro5)		со ДДВ	со ДДВ	со ДДВ	со ДДВ	со ДДВ
верзија	Тежина	без ДДВ	без ДДВ	без ДДВ	без ДДВ	без ДДВ
FWD L2H1	3500 kg	23 925 20 275	24 022 20 358	24 848 21 058	-	-
FWD L3H1	3500 kg	24 109 20 431	24 207 20 514	25 033 21 214	25 586 21 683	25 292 21 434
RWDSingle L2H1	3500 kg	-	25 494 21 605	26 710 22 636	-	-
RWDSingle L3H1	3500 kg	-	25 679 21 762	26 894 22 792	-	26 918 22 812
RWDDouble L2H1	3500 kg	-	25 903 21 952	26 705 22 631	-	-
RWDDouble L2H1	4500 kg	-	27 221 23 069	28 023 23 749	-	28 047 23 769
RWDDouble L3H1	3500 kg	-	25 895 21 945	27 111 22 975	26 945 22 834	27 135 22 996
RWDDouble L3H1	4500 kg	-	27 214 23 062	28 429 24 092	28 263 23 951	28 453 24 113
RWDDouble L4H1	3500 kg	-	26 262 22 256	27 477 23 286	27 311 23 145	27 501 23 306
RWDDouble L4H1	4500 kg	-	27 581 23 374	28 797 24 404	28 630 24 263	28 820 24 424

		2.3 CDTI MT (81 кВ/110 КС)	2.3 CDTI Start/Stop MT (81 кВ/110 КС)	2.3 CDTI MT (96 кВ/130 КС)	2.3 CDTI BiTurbo Start/Stop MT (107 кВ/145 КС)	
Chassis cab (Euro6)		со ДДВ	со ДДВ	со ДДВ	со ДДВ	
верзија	Тежина	без ДДВ	без ДДВ	без ДДВ	без ДДВ	
FWD L2H1	3500 kg	26 107 22 124	26 390 22 364	26 204 22 207	26 623 22 562	-
FWD L3H1	3500 kg	26 291 22 281	26 574 22 520	26 388 22 363	26 808 22 718	-

		2.3 CDTI MT (81 кВ/110 КС)	2.3 CDTI MT (92 кВ/125 КС)	2.3 CDTI BiTurbo Start/Stop MT (100 кВ/135 КС)	2.3 CDTI MTA (110 кВ/150 КС)	2.3 CDTI BiTurbo Start/Stop MT (120 кВ/165 КС)
Crew cab (Euro5)		со ДДВ	со ДДВ	со ДДВ	со ДДВ	со ДДВ
верзија	Тежина	без ДДВ	без ДДВ	без ДДВ	без ДДВ	без ДДВ
FWD L2H1	3500 kg	25 211 21 365	25 308 21 448	26 134 22 148	-	-
FWD L3H1	3500 kg	25 394 21 520	25 492 21 603	26 318 22 303	26 872 22 773	26 577 22 523
RWDSingle L2H1	3500 kg	-	26 780 22 695	27 996 23 725	-	-
RWDSingle L3H1	3500 kg	-	26 964 22 851	26 549 22 499	-	26 572 22 519
RWDDouble L3H1	3500 kg	-	27 180 23 034	28 396 24 064	28 230 23 923	28 420 24 085
RWDDouble L3H1	4500 kg	-	28 499 24 152	29 715 25 182	29 549 25 041	29 739 25 202
RWDDouble L4H1	3500 kg	-	27 548 23 346	28 763 24 376	28 597 24 235	28 787 24 396
RWDDouble L4H1	4500 kg	-	28 866 24 463	30 082 25 493	29 915 25 352	30 105 25 513

		2.3 CDTI MT (81 кВ/110 КС)	2.3 CDTI Start/Stop MT (81 кВ/110 КС)	2.3 CDTI MT (96 кВ/130 КС)	2.3 CDTI BiTurbo Start/Stop MT (107 кВ/145 КС)	
Crew cab (Euro6)		со ДДВ	со ДДВ	со ДДВ	со ДДВ	
верзија	Тежина	без ДДВ	без ДДВ	без ДДВ	без ДДВ	
FWD L2H1	3500 kg	27 393 23 214	27 676 23 454	27 490 23 297	27 909 23 652	-
FWD L3H1	3500 kg	27 576 23 370	27 859 23 609	27 673 23 452	28 093 23 807	-

		2.3 CDTI MT (92 кВ/125 КС)	2.3 CDTI BiTurbo Start/Stop MT (100 кВ/135 КС)	2.3 CDTI MTA (110 кВ/150 КС)	2.3 CDTI BiTurbo Start/Stop MT (120 кВ/165 КС)	
Дизел	Chassis Cab Dropside (Euro5)		со ДДВ	со ДДВ	со ДДВ	со ДДВ
	верзија	Тежина	без ДДВ	без ДДВ	без ДДВ	без ДДВ
	FWD L2H1	3500 kg	27 023 22 901	27 849 23 601	-	-
	FWD L3H1	3500 kg	27 206 23 056	28 032 23 756	28 361 24 035	28 292 23 976
	RWDSingle L2H1	3500 kg	28 494 24 147	29 711 25 178	-	-
	RWDSingle L3H1	3500 kg	28 678 24 304	29 894 25 334	-	29 918 25 354
	RWDDouble L2H1	3500 kg	28 903 24 494	29 705 25 174	-	29 729 25 194
	RWDDouble L2H1	4500 kg	30 222 25 612	31 024 26 291	-	31 048 26 312
	RWDDouble L3H1	3500 kg	28 895 24 487	30 111 25 517	29 944 25 376	30 134 25 538
	RWDDouble L3H1	4500 kg	30 214 25 605	31 430 26 635	31 263 26 494	31 453 26 656
	RWDDouble L4H1	3500 kg	29 263 24 799	30 478 25 829	30 312 25 688	30 502 25 849
	RWDDouble L4H1	4500 kg	30 581 25 916	31 796 26 946	31 630 26 805	31 820 26 966

		2.3 CDTI MT (96 кВ/130 КС)	2.3 CDTI BiTurbo Start/Stop MT (107 кВ/145 КС)
Дизел	Chassis Cab Dropside (Euro6)		со ДДВ
	верзија	Тежина	без ДДВ
	FWD L2H1	3500 kg	29 205 24 750
	FWD L3H1	3500 kg	29 388 24 905
			29 624 25 105
			29 807 25 260

		2.3 CDTI MT (92 кВ/125 КС)	2.3 CDTI BiTurbo Start/Stop MT (100 кВ/135 КС)	2.3 CDTI MTA (110 кВ/150 КС)	2.3 CDTI BiTurbo Start/Stop MT (120 кВ/165 КС)	
Дизел	Chassis Cab Tipper (Euro5)		со ДДВ	со ДДВ	со ДДВ	со ДДВ
	верзија	Тежина	без ДДВ	без ДДВ	без ДДВ	без ДДВ
	FWD L2H1	3500 kg	29 547 25 040	30 373 25 740	-	30 409 25 771
	RWDSingle L2H1	3500 kg	31 019 26 287	32 235 27 318	-	32 259 27 338
	RWDDouble L2H1	3500 kg	31 427 26 633	32 229 27 313	-	32 253 27 333
	RWDDouble L2H1	4500 kg	32 746 27 751	33 548 28 431	-	33 572 28 451
	RWDDouble L3H1	3500 kg	31 419 26 626	32 635 27 657	32 468 27 516	32 659 27 677
	RWDDouble L3H1	4500 kg	32 738 27 744	33 954 28 774	33 788 28 633	33 978 28 795

		2.3 CDTI MT (96 кВ/130 КС)	2.3 CDTI BiTurbo Start/Stop MT (107 кВ/145 КС)
Дизел	Chassis Cab Tipper (Euro6)		со ДДВ
	верзија	Тежина	без ДДВ
	FWD L2H1	3500 kg	31 729 26 889
			32 148 27 244

		2.3 CDTI MT (92 кВ/125 КС)	2.3 CDTI BiTurbo Start/Stop MT (100 кВ/135 КС)	2.3 CDTI MTA (110 кВ/150 КС)	2.3 CDTI BiTurbo Start/Stop MT (120 кВ/165 КС)	
Дизел	Crew Cab Dropside (Euro5)		со ДДВ	со ДДВ	со ДДВ	
	верзија	Тежина	без ДДВ	без ДДВ	без ДДВ	
	FWD L2H1	3500 kg	28 308 23 990	29 134 24 690	- 24 720	29 170 24 720
	FWD L3H1	3500 kg	28 491 24 145	29 317 24 845	29 872 25 315	29 578 25 066
	RWDSingle L2H1	3500 kg	29 780 25 237	30 996 26 267	-	31 019 26 288
	RWDSingle L3H1	3500 kg	29 963 25 393	29 548 25 041	-	29 572 25 061
	RWDDouble L3H1	3500 kg	30 180 25 576	31 396 26 607	31 229 26 465	31 420 26 627
	RWDDouble L3H1	4500 kg	31 499 26 694	32 715 27 724	32 548 27 583	32 739 27 744
	RWDDouble L4H1	3500 kg	30 548 25 888	31 763 26 918	31 597 26 777	31 787 26 938
	RWDDouble L4H1	4500 kg	31 867 27 006	33 082 28 036	32 916 27 895	33 106 28 056

		2.3 CDTI MT (96 кВ/130 КС)	2.3 CDTI BiTurbo Start/Stop MT (107 кВ/145 КС)
Дизел	Crew Cab Dropside (Euro6)		со ДДВ
	верзија	Тежина	без ДДВ
	FWD L2H1	3500 kg	30 490 25 839
	FWD L3H1	3500 kg	30 673 25 994
			со ДДВ без ДДВ
			30 909 26 194
			31 092 26 349

		2.3 CDTI MT (92 кВ/125 КС)	2.3 CDTI BiTurbo Start/Stop MT (100 кВ/135 КС)	2.3 CDTI MTA (110 кВ/150 КС)	2.3 CDTI BiTurbo Start/Stop MT (120 кВ/165 КС)	
Дизел	Crew Cab Tipper (Euro5)		со ДДВ	со ДДВ	со ДДВ	
	верзија	Тежина	без ДДВ	без ДДВ	без ДДВ	
	FWD L3H1	3500 kg	31 016 26 285	31 842 26 985	32 396 27 454	32 102 27 205
	RWDSingle L3H1	3500 kg	32 488 27 533	32 072 27 180	-	32 096 27 200
	RWDDouble L3H1	3500 kg	32 705 27 716	33 921 28 746	33 754 28 605	33 945 28 767
	RWDDouble L3H1	4500 kg	34 023 28 833	35 239 29 863	35 073 29 722	35 263 29 884

		2.3 CDTI MT (96 кВ/130 КС)	2.3 CDTI BiTurbo Start/Stop MT (107 кВ/145 КС)
Дизел	Crew Cab Tipper (Euro6)		со ДДВ
	верзија	Тежина	без ДДВ
	FWD L3H1	3500 kg	33 198 28 134
			со ДДВ без ДДВ
			33 617 28 489

		2.3 CDTI MT (92 kW/125 КС)	2.3 CDTI BiTurbo Start/Stop MT (100 kW/135 КС)	2.3 CDTI MTA (110 kW/150 КС)	2.3 CDTI BiTurbo Start/Stop MT (120 kW/165 КС)
Дизел	Box Body (Euro5)		со ДДВ	со ДДВ	со ДДВ
	верзија	Тежина	без ДДВ	без ДДВ	без ДДВ
	FWD L3H1	3500 kg	31 973 27 096	32 799 27 796	33 128 28 075
	RWDSingle L3H1	3500 kg	33 445 28 343	34 661 29 373	- 29 394
	RWDDouble L4H1	3500 kg	34 029 28 838	35 245 29 869	35 079 29 728
	RWDDouble L4H1	4500 kg	35 347 29 956	36 564 30 986	36 397 30 845

		2.3 CDTI MT (96 kW/130 КС)	2.3 CDTI BiTurbo Start/Stop MT (107 kW/145 КС)
Дизел	Box Body (Euro6)		со ДДВ
	верзија	Тежина	без ДДВ
	FWD L3H1	3500 kg	34 155 28 945

		2.3 CDTI MT (92 kW/125 КС)	2.3 CDTI BiTurbo Start/Stop MT (100 kW/135 КС)	2.3 CDTI MTA (110 kW/150 КС)	2.3 CDTI BiTurbo Start/Stop MT (120 kW/165 КС)
Дизел	Platform cab (Euro5)		со ДДВ	со ДДВ	со ДДВ
	верзија	Тежина	без ДДВ	без ДДВ	без ДДВ
	FWD L2H1	3500 kg	23 633 20 028	24 848 21 058	- -
	FWD L3H1	3500 kg	24 207 20 514	25 033 21 214	25 586 21 683

		2.3 CDTI MT (96 kW/130 КС)	2.3 CDTI BiTurbo Start/Stop MT (107 kW/145 КС)
Дизел	Platform cab (Euro6)		со ДДВ
	верзија	Тежина	без ДДВ
	FWD L2H1	3500 kg	25 815 21 877
	FWD L3H1	3500 kg	26 388 22 363

		2.3 CDTI MT (81 кВ/110 КС)	2.3 CDTI MT (92 кВ/125 КС)	2.3 CDTI MTA (92 кВ/125 КС)	2.3 CDTI BiTurbo Start/Stop MT (100 кВ/135 КС)	2.3 CDTI MTA (110 кВ/150 КС)	2.3 CDTI BiTurbo Start/Stop MT (120 кВ/165 КС)
Дизел	Crew Van (Euro5)		со ДДВ	со ДДВ	со ДДВ	со ДДВ	со ДДВ
	верзија	Тежина	без ДДВ	без ДДВ	без ДДВ	без ДДВ	без ДДВ
	FWD L1H1	3500 kg	27 376 23 200	27 473 23 283	-	28 299 23 983	-
	FWD L1H2	3500 kg	27 514 23 317	27 611 23 399	-	28 437 24 099	-
	FWD L2H2	3500 kg	27 611 23 399	27 703 23 477	-	28 529 24 177	-
	FWD L3H2	3500 kg	27 794 23 554	27 887 23 633	28 679 24 304	28 713 24 333	29 048 24 617
	RWDSingle L3H2	3500 kg	-	29 960 25 390	-	30 892 26 180	-
	RWDDouble L3H2	3500 kg	-	30 374 25 741	-	31 109 26 364	31 423 26 630
	RWDDouble L3H2	4500 kg	-	30 636 25 963	-	31 946 27 073	31 686 26 852

		2.3 CDTI MT (81 кВ/110 КС)	2.3 CDTI Start/Stop MT (81 кВ/110 КС)	2.3 CDTI MT (96 кВ/130 КС)	2.3 CDTI BiTurbo Start/Stop MT (107 кВ/145 КС)		
Дизел	Crew Van (Euro6)		со ДДВ	со ДДВ	со ДДВ	со ДДВ	
	верзија	Тежина	без ДДВ	без ДДВ	без ДДВ	без ДДВ	
	FWD L1H1	3500 kg	29 558 25 049	29 841 25 289	29 655 25 132	30 075 25 487	-
	FWD L1H2	3500 kg	29 696 25 166	29 979 25 406	29 793 25 248	30 212 25 603	-
	FWD L2H2	3500 kg	29 793 25 248	30 076 25 488	29 885 25 326	30 304 25 681	-
	FWD L3H2	3500 kg	29 976 25 404	30 259 25 643	30 069 25 482	30 488 25 837	-

	Panel Van	Crew Van	Platform cab
ОПЦИОНАЛНИ ПАКЕТИ	со ДДВ без ДДВ	со ДДВ без ДДВ	со ДДВ без ДДВ
Edition пакет	908	908	908
Радио ЦД16 BT USB, Клима уред, Темпомат со ограничувач на брзината (вклучува и борд компјутер), Удобно седиште за возач, со длабоки контури со прилагодување на висина, наслон за рака и поддршка на слабинскиот дел, 105 литри резервоар за гориво LPYR	769	769	769
Популарен пакет	1 050	1 050	1 050
Складишен пакет, ЕСС (Електронска контрола на климата) (вклучува филтер за полен, автоматски предни светла и бришачи на шофершјајбна, предни светла за магла) LPYE	890	890	890
Пакет за вредности	298	298	298
Темпомат со ограничувач на брзината (вклучува и борд компјутер), 105 литри резервоар за гориво, Радио ЦД16 BT USB, Автоматски предни фарови и бришачи на шофершјајбна (вклучува предни светла за магла) LPYS	253	253	253
Пакет Конверзија			492
Рачна контрола на воздух, Радио CD16 BT USB, Темпомат со ограничувач на брзината (вклучува и борд компјутер), Удобно седиште за возач, со длабоки контури со подесување на висина, наслон за рака и поддршка на слабинскиот дел, Надворешни ретровизори со долга рачка LPYT	-	-	417
Пакет за светла	177	177	177
Автоматски предни фарови и бришачи на шофершјајбна (вклучува предни светла за магла), Предно светло за магла, Приспособливо предно осветлување HME	150	150	150
Професионален пакет (Не е достапно со: L1&FWD)	427	427	-
кука за влечење, Паркинг пилот, врати, задни, со просторен агол 270° HMF	362	362	-
Пакет за градежници (Не е достапно со: FWD)	860	860	-
кука за влечење, Заден диференцијал со блокада, Врвно седиште за возач со сензор за прилагодување, 4 начини на прилагодување со фиксен наслон за рака HMG	729	729	-
Професионален пакет 2 (Не е достапно со: L1&FWD)	787	787	-
кука за влечење, Паркинг пилот, Врати на затворање, задни, застаклени , 270° HMJ	667	667	-
Пакет за (контрола на) клима	741	741	741
Рачна контрола на воздух, Радио ЦД16 BT USB XiC7	628	628	628
Пакет Клима плус	968	968	941
Рачна контрола на воздух, Радио ЦД16 BT USB, Темпомат со ограничувач на брзината (вклучува и борд компјутер), Паркинг пилот XiC8	820	820	797
пакет за удобност	1 330	1 330	1 330
Автоматски предни фарови и бришачи на шофершјајбна (вклучува предни светла за магла), Систем за навигација, Радио NAVI80 Intellilink, ЕСС (Електронска контрола на климата) (вклучува филтер за полен, автоматски предни светла и бришачи на шофершјајбна, предни светла за магла) XYCR	1 127	1 127	1 127
пакет за удобност II	1 330	1 330	1 330
Автоматски предни фарови и бришачи на шофершјајбна (вклучува предни светла за магла), Систем за навигација, Радио NAVI50 Intellilink, ЕСС (Електронска контрола на климата) (вклучува филтер за полен, автоматски предни светла и бришачи на шофершјајбна, предни светла за магла) XYC4	1 127	1 127	1 127
Безбедносен пакет	299	299	299
Воздушно перниче за возачот и совозачот, Странични воздушни перничина, Темпомат со ограничувач на брзината (вклучува и борд компјутер) OFM	253	253	253
Складишен пакет	482	482	482
Радио ЦД16 BT USB, Удобно седиште за возач, со длабоки контури со прилагодување на висина, наслон за рака и поддршка на слабинскиот дел, Мултифункционално двојно седиште со преклопување, ротациона подлога за Лаптоп и простор за предмети под седечкиот дел, Панелна покривка за Акустични изолација на прозорецот кон товарниот простор, Подвижна полица на инструменталната табла, Електрични прозорци (функционални на еден допир за возачот) XiC6	408	408	408
Пакет за дополнителен простор Storage plus	30	30	30
Касета за А4 документи на инструмент-таблата - целосно затворена & отвор, Облоги на вратите, дополнителен простор за скаладирање и осветлување, Полица во инструменталната табла со дополнителен 12 V приклучок XiCM	25	25	25
Напреден сигурносен паркинг асистент	578	578	578
Високо/ниско усмерување на светлосниот сноп, Предно светло за магла, Систем за предупредување за напуштена лента & предупредување за преден судор, Борд компјутер XYCO	490	490	490
WAV Подготовка за конверзија (Не е достапно со: L1&FWD, RWD)	413		
Систем за следење на притисокот во гумите, Фиксиран прозорец на задната страна, Бришење на стандардната преграда кај Van K2K	350	-	-
	Panel Van	Crew Van	Platform cab
НАДВОРЕШНА ОПРЕМА	со ДДВ без ДДВ	со ДДВ без ДДВ	со ДДВ без ДДВ
Металик и мика боја 9M2	480 407	480 407	480 407
Автоматски надворешни ретровизори на греење DJ8	S	S	S
Надворешни ретровизори со долга рачка DBE	-	-	118 100
80 литри резервоар за гориво NH1	S	S	S
105 литри резервоар за гориво NH7	44 37	44 37	44 37

		Panel Van	Crew Van	Platform cab
НАДВОРЕШНА ОПРЕМА		со ДДВ без ДДВ	со ДДВ без ДДВ	со ДДВ без ДДВ
Лизгачка врата без прозорец, десна страна	BSJ	S	-	-
Лизгачка врата со фиксен прозорец, десна страна	BSA	64 54	S	-
Лизгачка врата со лизгачки прозорец, десна страна	BSC	210 178	210 178	-
Крило на каросеријата без прозорец, десна страна	BTB	-214 -181	-	-
Крило на каросеријата без прозорец, лева страна	BTC	S	-	-
Лизгачка врата без прозорец, лева страна	BSK	320 271	-	-
Лизгачка врата со фиксен прозорец, лева страна	BSB	0 0	0 0	-
Лизгачка врата со лизгачки прозорец, лева страна	BSD	100 85	100 85	-
Крило на каросеријата со статичен прозорец, лева страна	BTE	64 54	S	-
Крило на каросеријата со лизгачки прозорец, лева страна	BTG	210 178	210 178	-
Фиксиран прозорец на задната страна (2 фиксни прозорци на задниот дел од каросеријата)	A10	88 75	-	-
Затворање на врата, цврсто, 180°	J1W	S	S	-
врати, задни, со просторен агол 270° (Не е достапно со: L1&FWD)	7U4	136 115	136 115	-
Задни врати, застаклени, 180° агол на отворање	J1X	64 54	64 54	-
Врати на затворање, задни, застаклени, 270° (Не е достапно со: L1&FWD)	J1T	100 85	100 85	-
Заден браник (Не е достапно со: FWD)	VF7	20 17	20 17	S
Заден браник со вградено скапило (Не е достапно со: RWD)	VF6	64 54	64 54	-
кука за влечење	VR2	267 226	267 226	267 226
Калници, напред и назад	Q8H	50 42	50 42	50 42
Задни прозори со затоплување	C49	50 42	50 42	-
Паркинг пилот	UD7	167 142	167 142	-
Користење погон од моторот за надворешни потреби, извод од менувачот (Не е достапно со: FWD)	M1F	167 142	167 142	-
Воздушна суспензија (Не е достапно со: Van: L2/L3&FWD)	F47	1 810 1 534	-	1 810 1 534
Конекторска кутија за конверзија	WRF	-	-	70 59
Продолжена електрична инсталација за конверзии на кабината	UNF	-	-	10 8
Зголемен број на вртежи на моторот при мирување на возилото	UF3	20 17	20 17	20 17

		Panel Van	Crew Van	Platform cab
ВНАТРЕШНА ОПРЕМА		со ДДВ без ДДВ	со ДДВ без ДДВ	со ДДВ без ДДВ
Trim Штоф, Pulse	TACR	0 0	0 0	0 0
Trim Винил	TACQ	0 0	0 0	0 0
Електронски предни прозорци	A32	S	S	S
HVAC систем на греење	C41	S	S	S
Рачна контрола на воздух	C60	711 603	711 603	711 603
ЕСС (Електронска контрола на климата) (вклучува филтер за полен, автоматски предни светла и бришачи на шофершајбна, предни светла за магла)	C61	818 693	818 693	818 693
Полен филтер	XR5	S	S	S
Двојно споено седиште за до 2 совозачи со простор за прибор под седиштата	A58	S	S	S
Обично единечно седиште за совозач со 4 начини на прилагодување (Не е достапно со: Crew Van: L1)	AE1	0 0	0 0	0 0
Удобно седиште за совозач, со длабоки контури со прилагодување на висина, наслон за рака и поддршка на слабинскиот дел (Не е достапно со: Crew Van: L1)		56	56	56
(прилагодување на висината, со потпирачка и дополнителна поддршка)	AHZ	47	47	47

		Panel Van	Crew Van	Platform cab
ВНАТРЕШНА ОПРЕМА		со ДДВ без ДДВ	со ДДВ без ДДВ	со ДДВ без ДДВ
Мултифункционално двојно седиште со преклопување, ротациона подлога за Лаптоп и простор за предмети под седечкиот дел	ASY	110	110	110
		93	93	93
Челична преграда со прозорец и решетка	AYB	190 161	-	-
Регуларно седиште за возач со 4 начини на прилагодување и наслон за рака	A51	S	S	S
Наслон за рака на предно седиште, возач	DAR	S	S	S
Удобно седиште за возач, со длабоки контури со прилагодување на висина, наслон за рака и поддршка на слабинскиот дел	B21	71	71	71
		60	60	60
Врвно седиште за возач со сензор за прилагодување, 4 начини на прилагодување со фиксен наслон за рака (Не е достапно со: Crew Van: L2)	A5Z	676	676	676
		573	573	573
Подвижна полица на инструменталната табла	B8L	40	40	40
		34	34	34
Касета за А4 документи на инструмент-таблата - целосно затворена & отвор	B9J	20	20	20
		17	17	17
Облоги на вратите, дополнителен простор за скаладирање и осветлување	C2A	20	20	20
		17	17	17
Греено возачко седиште	C37	125	125	125
		106	106	106
Загреано возачко и совозачко седиште	KA1	189	189	189
		160	160	160
Челична преграда со целосна висина со прозорец	AX9	36	-	36
		31	-	31
Сид за одделување	AX6	-	-	-20
		-	-	-17
Панелна покривка за Акустични изолација на прозорецот кон товарниот простор	5PA	50	-	-
		42	-	-
Бришење на стандардната преграда кај Van	AA0	-71	S	S
		-60		
Пакет за пушачи (запалка и пепелник)	DT4	18	18	18
		15	15	15
Акумулатор со подобри перформанси (110AH vs. 95AH)	K4G	10	10	S
		8	8	
Полица во инструменталната табла со дополнителен 12 V приклучок	KC8	217	217	-
		184	184	
Исклучување на дополнителен погон од моторот	V66	100	100	100
		85	85	85
Конектор за конверзија	KPD	50	50	50
		42	42	42
CAN-bus интерфејс (овозможено за електричните дополнителни уреди за конверзија)	KC6	167	167	167
		142	142	142
Грејач за вода со тимер, при паркирање	XBVB	1 410	1 410	1 410
		1 195	1 195	1 195
Грејач за вода со далечинска контрола	XBCC	1 650	1 650	1 650
		1 398	1 398	1 398
Дополнителен грејач	XBFS	960	960	960
		814	814	814
Дополнителен грејач за грејачот за вода со тимер, при паркирање	XBFT	340	340	340
		288	288	288
Дополнителен грејач за грејачот за вода со далечинска контрола, при паркирање	XBFU	540	540	540
		458	458	458

		Panel Van	Crew Van	Platform cab
СИСТЕМ ЗА ИНФО И ЗАБАВА		со ДДВ без ДДВ	со ДДВ без ДДВ	со ДДВ без ДДВ
Бришење на радио	UL5	0	0	0
		0	0	0
Радио P15 BT УСБ (Тјунер, интегриран екран, Bluetooth и УСБ конекција)	UF7	S	S	S
Радио ЦД16 BT USB (CD / MP3 плеер / Извор на фреквенции / USB / Bluetooth технологија, Далечински контроли на воланот, 2 x 15W звучници)	2L7	187	187	187
		158	158	158
Радио ЦД16 BT USB DAB (CD / MP3 плеер / Извор на фреквенции / USB / Bluetooth технологија, Далечински контроли на воланот, 2 x 15W звучници)	2L6	216	216	216
		183	183	183
Радио NAVI50 IntelliLink (Bluetooth®, USB, aux-in, 7" екран на допир во боја и контроли на управувачкиот столб. Звучници 2 x 20 W. Динамичка навигација со мапа за западна или источна Европа. Бесплатна апликација „аџа“, гласовна контрола на паметен телефон)	2O0	443	443	443
		375	375	375
Radio NAVI80 IntelliLink (Навигациски систем со екран осетлив на допир, засебен дисплеј, екстерен USB и aux-in + читач на SD картичката, Tom Tom Live услуга)	UFZ	688	688	688
		583	583	583

		Panel Van	Crew Van	Platform cab
СИСТЕМ ЗА ИНФО И ЗАБАВА		со ДДВ без ДДВ	со ДДВ без ДДВ	со ДДВ без ДДВ
Дигитален брзинометар	TGP	579 491	579 491	579 491
Темпомат со ограничувач на брзината (вклучува и борд компјутер)	K34	100 85	100 85	100 85
		Panel Van	Crew Van	Platform cab
БЕЗБЕДНОСТ		со ДДВ без ДДВ	со ДДВ без ДДВ	со ДДВ без ДДВ
Борд компјутер	U68	36 31	36 31	36 31
ASR (Контрола на пролизгување при забрзување) и ESP (Програма за електронска стабилност)	NW9	S	S	S
Алармен уред	UA6	375 318	375 318	-
Воздушно перниче на страната на возачот	AJ3	S	S	S
Страничен Air Bag, само за возачот	AP0	113 96	113 96	113 96
Воздушно перниче за возачот и совозачот	AK5	167 142	167 142	167 142
Воздушно перниче кај возачот и совозачот	AJ7	226 192	-	226 192
Електричен уред за одвраќање од неовластен упад заради кражба	UTJ	S	S	S
Централен систем на заклучување	UTK	41 35	41 35	41 35
Изведба со жици за аларм (пред инсталационен сет)	UTM	24 20	24 20	S
Истовремено заклучување на вратите (клучеви со 2 функции)	CLA	0 0	0 0	S
Селектирано заклучување на вратите, далечински управувач со 3 функции	CLB	S	S	S
Автоматски предни фарови и бришачи на шофершајбна (вклучува предни светла за магла)	CE1	113 96	113 96	113 96
Предно светло за магла	T3U	154 131	154 131	154 131
Дневни светла	T3W	0 0	0 0	0 0
Статично аголно светло	T95	98 83	98 83	98 83
Сидришта на подот на товарниот простор	CTG	S	-	-
Родна покривка од ткаенина	B68	181 153	-	-
Странични сидришта во товарниот простор - 2 сидришта во висина на половината	ANY	50 42	-	-
Полувисоки дрвени панона на страните во товарниот простор (Достапно е само со: L1)	N18	590 500	-	-
Полувисоки дрвени панона на страните во товарниот простор (Достапно е само со: L2)	N18	688 583	-	-
Полувисоки дрвени панона на страните во товарниот простор (Достапно е само со: L3)	N18	787 667	-	-
Полувисоки дрвени панона на страните во товарниот простор (Достапно е само со: L4)	N18	885 750	-	-
Полна висина дрвени панона на страните во товарниот простор (Достапно е само со: L1)	N20	688 583	-	-
Полна висина дрвени панона на страните во товарниот простор (Достапно е само со: L2)	N20	787 667	-	-
Полна висина дрвени панона на страните во товарниот простор (Достапно е само со: L3)	N20	885 750	-	-
Полна висина дрвени панона на страните во товарниот простор (Достапно е само со: L4)	N20	983 833	-	-
Дополнителен клуч	K69	41 35	41 35	41 35
Ограничувач на брзина (90 км/ч)	KYJ	36 31	36 31	36 31
Ограничувач на брзина (100 км/ч)	KYK	36 31	36 31	36 31
Ограничувач на брзина (110 км/ч)	KYL	36 31	36 31	36 31
Ограничувач на брзина (130 км/ч)	KYM	36 31	36 31	36 31
Ограничувач на брзина - бриши (Достапно е само со: Van: L3/L4 & RWD; Crew Van: L3&RWD - double)	TH8	0 0	0 0	S

		Panel Van	Crew Van	Platform cab
БЕЗБЕДНОСТ		со ДДВ без ДДВ	со ДДВ без ДДВ	со ДДВ без ДДВ
Заден диференцијал со блокада (Не е достапно со: FWD)	G94	131 111	131 111	-
Задна камера	UVC	148 125	148 125	-
Паркинг камера и паркинг пилот, позади	UCI	177 150	177 150	-
		Panel Van	Crew Van	Platform cab
ГУМИ		со ДДВ без ДДВ	со ДДВ без ДДВ	со ДДВ без ДДВ
Централни капацы на тркалата	P91	S	S	S
Гума 16 инчи	NRV	S	S	S
Гума „За сите сезони“	NRK	267 226	267 226	267 226
Капацы во полна големина на тркало	QP9	25 21	25 21	-
Резервно тркало (поставено под подот) (Достапно е само со: FWD)	P34	142 120	142 120	S
Комплет за надување гума и тркало	WTC	S	S	-50 -42
		Panel Van	Crew Van	Platform cab
Конверзија на пакет		со ДДВ без ДДВ	со ДДВ без ДДВ	со ДДВ без ДДВ
Втор акумулатор	0BC	430 364	430 364	430 364
Единечно стакло на покривниот прозорец за комбе	0C6	197 167	197 167	-
Двојно стакло на покривниот прозорец за комбе	0C7	295 250	-	-
Предни и бочни облоги	PPI	-	500 424	-
Карго мрежи на горниот и страничните панели	D29	-	100 85	-
Странични шини за зацврстување (Не е достапно со: L1, RWD)	XBBA	750 636	-	-
Странични водилки, 2 висини, странични пластични панели (Не е достапно со: L1, RWD)	XBCO	1 000 847	-	-
Ленти за врзување товар со запченици (Не е достапно со: L1, RWD)	XBFV	40 34	-	-
Рачки на товарниот простор	XBBG	400 339	-	-
Мрежа за заштита на товарот, концепт под покрив (Не е достапно со: L1, L4)	XBEC	655 555	-	-
Сигурносни котви кои се монтираат на водилки (Не е достапно со: L1, RWD)	XBCI	50 42	-	-
Дупли подни водилки, дрвен под кој не пролизгува (Не е достапно со: L1, RWD)	XBCE	245 208	-	-
Дупли, плафонски водилки/Дупли подни водилки, дрвен под кој не пролизгува	XBDB	1 400 1 186	-	-
Поместлива преграда (Не е достапно со: L1, RWD)	XBDI	1 800 1 525	-	-
Телескопски столбови за фиксирање (Не е достапно со: L1, RWD)	XBDT	220 186	-	-
Рачки - верзија со 2 лизгачки врати (3 рачки)	XBEJ	80 68	-	-
Шипка за блокирање со мрежа (Не е достапно со: L1, RWD)	XBEQ	280 237	-	-
Решетка за одвојување позади стаклото на прозорецот	XBEO	295 250	-	-
Ленти за обезбедување на товар (Не е достапно со: L1, RWD)	XBDX	98 83	-	-
Основен пакет за заштита на товар (Не е достапно со: L2 / L3 & FWD)	XBGU	983 833	-	-
Родна покривка од ткаенина, Странични шини за зацврстување	XBGV	1 082	-	-
Родна покривка од ткаенина, Странични шини за зацврстување, Ленти за обезбедување на товарот, Сигурносни котви кои се монтираат на водилки	XBGV	917	-	-
Професионален пакет за заштита на товар (Не е достапно со: L2/L3&FWD)	XBGW	2 163	-	-
Странични шини за зацврстување, Дупли, плафонски водилки/Дупли подни водилки, дрвен под кој не пролизгува, Телескопски столбови за фиксирање, Ленти за обезбедување на товарот, Сигурносни котви кои се монтираат на водилки, Ленти за врзување товар со запченици	XBGW	1 833	-	-

	Chassis Cab	Crew Cab	Boxy Body	Chassis Cab Dropside	Chassis Cab Tipper	Crew Cab Dropside	Crew Cab Tipper
ОПЦИОНАЛНИ ПАКЕТИ	со ДДВ без ДДВ	со ДДВ без ДДВ	со ДДВ без ДДВ	со ДДВ без ДДВ	со ДДВ без ДДВ	со ДДВ без ДДВ	со ДДВ без ДДВ
Edition пакет	908	908					
Радио ЦД16 BT USB, Клима уред, Темпомат со ограничувач на брзината (вклучува и борд компјутер), Удобно седиште за возач, со длабоки контури со прилагодување на висина, наслон за рака и поддршка на слабинскиот дел, 105 литри резервоар за гориво	769	769	-	-	-	-	-
LPYR							
Популарен пакет	1 050		1 050	1 050	1 050		
Складишен пакет, ECC (Електронска контрола на климата) (вклучува филтер за полен, автоматски предни светла и бришачи на шофершајбна, предни светла за магла)	890	-	890	890	890	-	-
LPYE							
Пакет за светла	177	177	177	177	177	177	177
Автоматски предни фарови и бришачи на шофершајбна (вклучува предни светла за магла), Предно светло за магла, Приспособливо предно осветлување	150	150	150	150	150	150	150
HME							
Пакет за градежници (Не е достапно со: FWD)	1 192	1 192		1 192	1 192	1 192	
кука за влечење, Заден диференцијал со блокада, Врвно седиште за возач со сензор за прилагодување, 4 начини на прилагодување со фиксен наслон за рака	1 010	1 010	-	1 010	1 010	1 010	-
HMG							
Пакет за (контрола на) клима	741	741	741	741	741	741	741
Рачна контрола на воздух, Радио ЦД16 BT USB	628	628	628	628	628	628	628
XiC7							
Пакет Клима плус	941	941	941	941	941	941	941
Рачна контрола на воздух, Радио ЦД16 BT USB, Темпомат со ограничувач на брзината (вклучува и борд компјутер), Паркинг пилот	797	797	797	797	797	797	797
XiC8							
пакет за удобност	1 330	1 330	1 330	1 330	1 330	1 330	1 330
Автоматски предни фарови и бришачи на шофершајбна (вклучува предни светла за магла), Систем за навигација, Радио NAVI80 Intellilink, ECC (Електронска контрола на климата) (вклучува филтер за полен, автоматски предни светла и бришачи на шофершајбна, предни светла за магла)	1 127	1 127	1 127	1 127	1 127	1 127	1 127
XYCR							
пакет за удобност II	1 330	1 330	1 330	1 330	1 330	1 330	1 330
Автоматски предни фарови и бришачи на шофершајбна (вклучува предни светла за магла), Систем за навигација, Радио NAVI50 Intellilink, ECC (Електронска контрола на климата) (вклучува филтер за полен, автоматски предни светла и бришачи на шофершајбна, предни светла за магла)	1 127	1 127	1 127	1 127	1 127	1 127	1 127
XYC4							
Безбедносен пакет	299	299	299	299	299	299	299
Воздушно пернице за возачот и совозачот, Странични воздушни перничина, Темпомат со ограничувач на брзината (вклучува и борд компјутер)	253	253	253	253	253	253	253
OFM							
Пакет Конверзија	492	492	492	492	492	492	492
Рачна контрола на воздух, Радио CD16 BT USB, Темпомат со ограничувач на брзината (вклучува и борд компјутер), Удобно седиште за возач, со длабоки контури со подесување на висина, наслон за рака и поддршка на слабинскиот дел, Надворешни ретровизори со долга рачка	417	417	417	417	417	417	417
LPYT							
Пакет за вредности	298	298	298				
Темпомат со ограничувач на брзината (вклучува и борд компјутер), 105 литри резервоар за гориво, Радио ЦД16 BT USB, Автоматски предни фарови и бришачи на шофершајбна (вклучува предни светла за магла)	253	253	253	-	-	-	-
LPYS							
Складишен пакет	482		482	482	482		
Радио ЦД16 BT USB, Удобно седиште за возач, со длабоки контури со прилагодување на висина, наслон за рака и поддршка на слабинскиот дел, Мултифункционално двојно седиште со преклопување, ротациона подлога за Лаптоп и простор за предмети под седечкиот дел, Панелна покривка за Акустични изолација на прозорецот кон товарниот простор, Подвижна полица на инструменталната табла, Електрични прозорци (функционални на еден допир за возачот)	408	-	408	408	408	-	-
XiC6							
Пакет за дополнителен простор Storage plus	30		30	30	30		
Касета за А4 документи на инструмент-таблата - целосно затворена & отвор, Облоги на вратите, дополнителен простор за скаладирање и осветлување, Полица во инструменталната табла со дополнителен 12 V приклучок	25	-	25	25	25	-	-
XICM							
Напреден сигурносен паркинг асистент	578	578	578	578	578	578	578
Високо/ниско усмерување на светлосниот сноп, Предно светло за магла, Систем за предупредување за напуштена лента & предупредување за преден судар, Борд компјутер	490	490	490	490	490	490	490
XYCO							

		Chassis Cab	Crew Cab	Boxy Body	Chassis Cab Dropside	Chassis Cab Tipper	Crew Cab Dropside	Crew Cab Tipper
БЕЗБЕДНОСТ		со ДДВ без ДДВ	со ДДВ без ДДВ	со ДДВ без ДДВ	со ДДВ без ДДВ	со ДДВ без ДДВ	со ДДВ без ДДВ	со ДДВ без ДДВ
Електричен уред за одвраќање од неовластен упад заради кражба	UTJ	S	S	S	S	S	S	S
Централен систем на заклучување	UTK	41 35	41 35	41 35	41 35	41 35	41 35	41 35
Истовремено заклучување на вратите (клучеви со 2 функции)	CLA	S	S	S	S	S	S	S
Автоматски предни фарови и бришачи на шофершајбна (вклучува предни светла за магла)	CE1	113 96	113 96	113 96	113 96	113 96	113 96	113 96
Предно светло за магла	T3U	154 131	154 131	154 131	154 131	154 131	154 131	154 131
Дневни светла	T3W	0 0	0 0	0 0	0 0	0 0	0 0	0 0
Статично аголно светло	T95	98 83	98 83	98 83	98 83	98 83	98 83	98 83
Заден диференцијал со блокада (Не е достапно со: FWD)	G94	131 111	131 111	131 111	131 111	131 111	131 111	131 111
Дополнителен клуч	K69	41 35	41 35	41 35	41 35	41 35	41 35	41 35
Ограничувач на брзина (90 км/ч)	KYJ	36 31	36 31	36 31	36 31	36 31	36 31	36 31
Ограничувач на брзина (100 км/ч)	KYK	36 31	36 31	36 31	36 31	36 31	36 31	36 31
Ограничувач на брзина (110 км/ч)	KYL	36 31	36 31	36 31	36 31	36 31	36 31	36 31
Ограничувач на брзина (130 км/ч)	KYM	36 31	36 31	36 31	36 31	36 31	36 31	36 31
Ограничувач на брзина - бриши	TN8	0 0	0 0	0 0	0 0	0 0	0 0	0 0

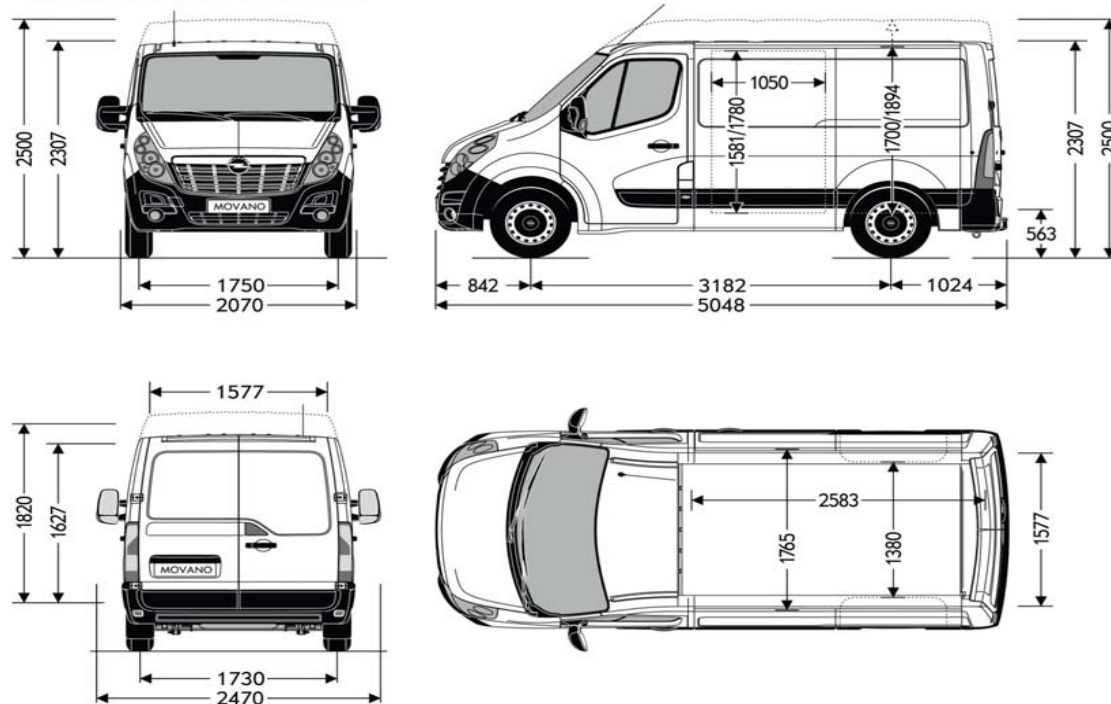
		Chassis Cab	Crew Cab	Boxy Body	Chassis Cab Dropside	Chassis Cab Tipper	Crew Cab Dropside	Crew Cab Tipper
ГУМИ		со ДДВ без ДДВ	со ДДВ без ДДВ	со ДДВ без ДДВ	со ДДВ без ДДВ	со ДДВ без ДДВ	со ДДВ без ДДВ	со ДДВ без ДДВ
Централни капаци на тркалата	P91	S	S	S	S	S	S	S
Гума 16 инчи	NRV	S	S	S	S	S	S	S
Гума „За сите сезони“	NRK	267 226	267 226	267 226	267 226	267 226	267 226	267 226
Резервно тркало (поставено под подот)	P34	S	S	S	S	S	S	S
Комплет за надување гума и тркало (Не е достапно со: RWD)	WTC	-50 -42	-50 -42	-50 -42	-50 -42	-50 -42	-50 -42	-50 -42

		Chassis Cab	Crew Cab	Boxy Body	Chassis Cab Dropside	Chassis Cab Tipper	Crew Cab Dropside	Crew Cab Tipper
Конверзија на пакет		со ДДВ без ДДВ	со ДДВ без ДДВ	со ДДВ без ДДВ	со ДДВ без ДДВ	со ДДВ без ДДВ	со ДДВ без ДДВ	со ДДВ без ДДВ
Втор акумулатор	0BC	430 364	430 364	430 364	430 364	430 364	430 364	430 364
20m ³ товарен простор								
Надворешни ретровизори со долга рачка, Странични маркерни лампи, Борд компјутер, Продолжена електрична инсталација за конверзија на кабината, Конекторска кутија за конверзија	Y3J	-	-	S	-	-	-	-
22m ³ товарен простор (Достапно е само со: L4)				8 200				
Надворешни ретровизори со долга рачка, Странични маркерни лампи, Борд компјутер, Продолжена електрична инсталација за конверзија на кабината, Конекторска кутија за конверзија	Y3Q	-	-	6 949	-	-	-	-
Задна врата-ролетна	D5W	-	-	760 644	-	-	-	-
Десна врата во товарен оддел	E37	-	-	1 040 881	-	-	-	-
Одбојник за ветер	G7M	-	-	510 432	-	-	-	-
Аеродинамична кабина за складирање (Luton) пристапна од Vox Body	Z1D	-	-	767 650	-	-	-	-
Кипер (со полувисока кутија со алатки), во иста боја како и телото	5D6	-	-	3 442 2 917	-	3 442 2 917	-	3 442 2 917
Страна за истовар								
Конектор за конверзија (Само: Crew Cab), Странични маркерни лампи, Конекторска кутија за конверзија (Само: Chassis Cab)	K2R	-	-	-	S	-	S	-
Паѓачка страница со задна рамка-скала и мала кутија со алатки					3 090	-	3 090	-
Конектор за конверзија (Само: Crew Cab), Странични маркерни лампи, Конекторска кутија за конверзија (Само: Chassis Cab)	K2Z	-	-	-	2 619	-	2 619	-

	Chassis Cab	Crew Cab	Boxy Body	Chassis Cab Dropside	Chassis Cab Tipper	Crew Cab Dropside	Crew Cab Tipper
Конверзија на пакет	со ДДВ без ДДВ	со ДДВ без ДДВ	со ДДВ без ДДВ	со ДДВ без ДДВ	со ДДВ без ДДВ	со ДДВ без ДДВ	со ДДВ без ДДВ
Еднонасочна задна приколка со алуминиумски заден дел и странични табли Типер конверзија, Конектор за конверзија, Конекторска кутија за конверзија (Само: Chassis Cab)	УЗК	-	-	-	-	S	S
Задна приколка во 3 насоки со алуминиумски заден дел и странични табли Типер конверзија, Конектор за конверзија, Конекторска кутија за конверзија (Само: Chassis Cab)	УЗТ	-	-	-	5 690 4 822	-	5 690 4 822
Кипер во 3 насоки, со челична подлога и страници Типер конверзија, Конектор за конверзија, Конекторска кутија за конверзија (Само: Chassis Cab)	УЗУ	-	-	-	5 990 5 076	-	5 990 5 076
Решетки за стоп-светла	SCW	-	-	-	150 127	-	150 127
Целосна работна висина помеѓу кабината и Tipper body	V5P	-	-	-	1 475 1 250	-	1 475 1 250

Panel Van – погон на предните тркала (FWD)			Panel Van – погон на предните тркала (FWD)		
КАРОСЕРИЈА	L1H1	L1H2	КАРОСЕРИЈА	L1H1	L1H2
GVW (кг)	3 500	3 500	Висина на багажен простор (мм)	1 700	1 894
Меѓусокино растојание (мм)	3 182	3 182	Ширина на отварање на лизгачка врата (мм)	1 050	1 050
Вкупна должина (мм)	5 048	5 048	Висина на отворена задна врата (мм)	1 627	1 820
Издаденост напред (мм)	842	842	Должина на подот на багажниот простор (мм)	2 583	2 583
Издаденост назад (мм)	1 024	1 024	Висина на отворена лизгачка врата (мм)	1 581	1 780
Ширина на траг на предна осовина (мм)	1 750	1 750	Радиус на вртење, од ивица до ивица (м)	12,0	12,0
Ширина на траг на задна осовина (мм)	1 730	1 730	Сопствена тежина (кг)	1 684	1 656
Ширина (без странични огледала) (мм)	2 070	2 070	Тежина на предна оска, максимална (кг)	1 850	1 850
Ширина (со странични огледала) (мм)	2 470	2 470	Тежина на задна оска, максимална (кг)	2 100	2 100
Вкупна висина, максимална (мм)	2 307	2 500	Целокупна тежина на главно и приклучно возило (кг)	6 000	6 000
Висина на прагот за товарење, максимална (мм)	563	563	Капацитет на влечење на приколка, без кочници (кг)	750	750
Ширина помеѓу оските на задните тркала (мм)	1 380	1 380	Капацитет на влечење на приколка, со кочници (кг)	2 500	2 500
Ширина на багажник (мм)	1 765	1 765	Волумен на багажен простор (м ³)	8,0	9,0

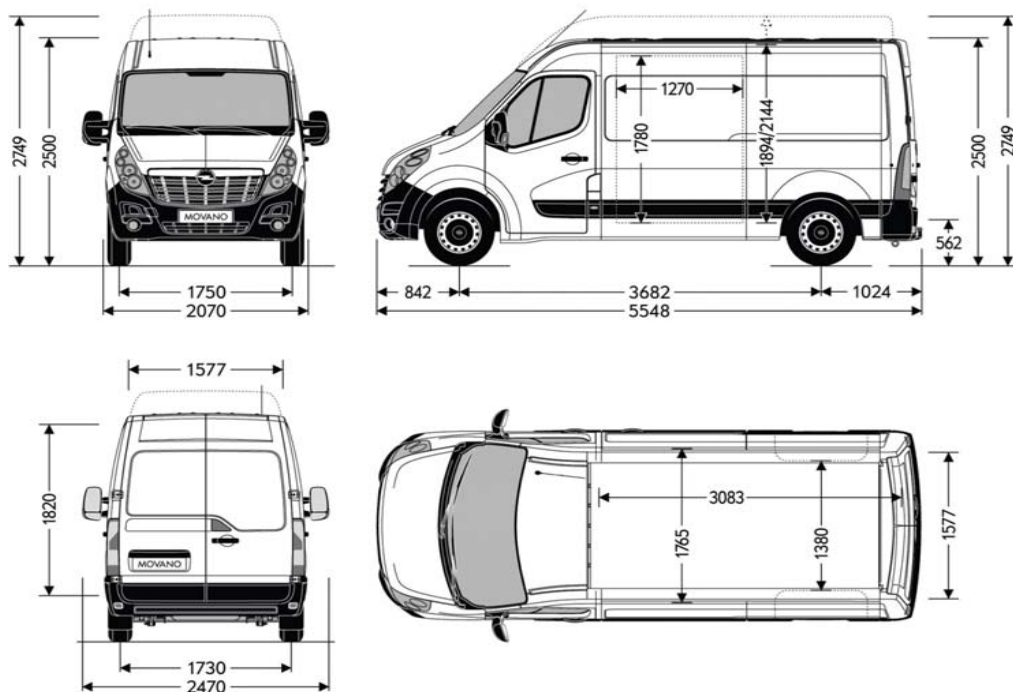
Opel Movano Van FWD L1H1-H2



Panel Van – погон на предните тркала (FWD)

КАРОСЕРИЈА	L2H2	L2H3	L3H2	L3H3
Волумен на багажен простор (м3)	10,8	12,3	13,0	14,8
GVW (кг)	3 500	3 500	3 500	3 500
Меѓусокино растојание (мм)	3 682	3 682	4 332	4 332
Вкупна должина (мм)	5 548	5 548	6 198	6 198
Издаденост напред (мм)	842	842	842	842
Издаденост назад (мм)	1 024	1 024	1 024	1 024
Ширина на траг на предна осовина (мм)	1 750	1 750	1 750	1 750
Ширина на траг на задна осовина (мм)	1 730	1 730	1 730	1 730
Ширина (без странични огледала) (мм)	2 070	2 070	2 070	2 070
Ширина (со странични огледала) (мм)	2 470	2 470	2 470	2 470
Вкупна висина, максимална (мм)	2 500	2 749	2 488	2 744
Висина на прагот за товариње, максимална (мм)	562	562	557	557
Ширина помеѓу оските на задните тркала (мм)	1 380	1 380	1 380	1 380

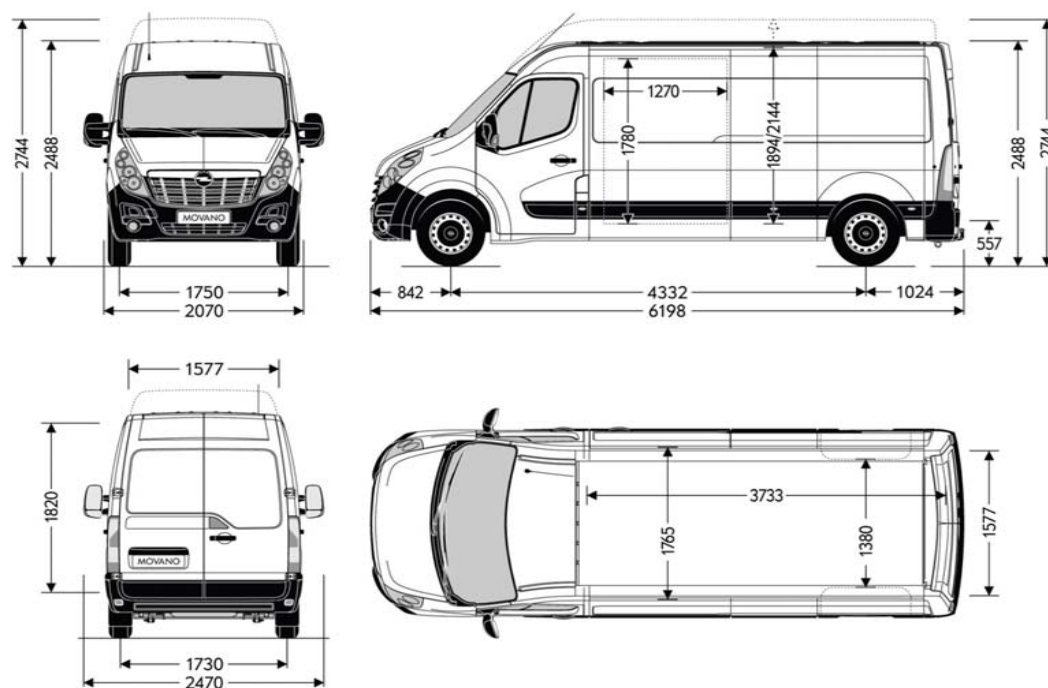
Opel Movano Van FWD L2H2-H3



Panel Van – погон на предните тркала (FWD)

КАРОСЕРИЈА	L2H2	L2H3	L3H2	L3H3
Ширина на багажник (мм)	1 765	1 765	1 765	1 765
Висина на багажен простор (мм)	1 894	2 144	1 894	2 144
Ширина на отварање на лизгачка врата (мм)	1 270	1 270	1 270	1 270
Висина на отворена задна врата (мм)	1 820	1 820	1 820	1 820
Должина на подот на багажниот простор (мм)	3 083	3 083	3 733	3 733
Висина на отворена лизгачка врата (мм)	1 780	1 780	1 780	1 780
Радиус на вртење, од ивица до ивица (м)	13,6	13,6	15,7	15,7
Сопствена тежина (кг)	1 415	1 569	1 530	1 490
Тежина на предна оска, максимална (кг)	1 850	1 850	1 850	1 850
Тежина на задна оска, максимална (кг)	2 100	2 100	2 100	2 100
Целокупна тежина на главно и приклучно возило (кг)	6 000	6 000	6 000	6 000
Капацитет на влечење на приколка, без кочници (кг)	750	750	750	750
Капацитет на влечење на приколка, со кочници (кг)	2 500	2 500	2 500	2 500

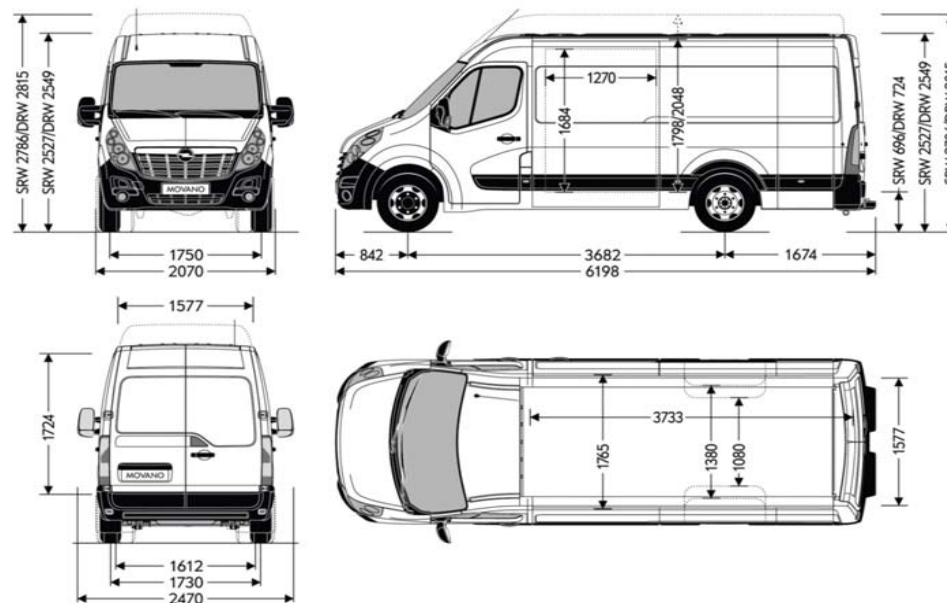
Opel Movano Van FWD L3H2-H3



Panel Van – погон на предните тркала (FWD) & погонот на задни тркала (RWD)						
КАРОСЕРИЈА	L3H2 (Simple)	L3H3 (Simple)	L3H2 (Double)	L3H2 (Double)	L3H3 (Double)	L3H3 (Double)
Волумен на багажен простор (м3)	12,4	14,2	12,4	12,4	14,2	14,2
GVW (кг)	3 500	3 500	3 500	4 500	3 500	4 500
Меѓускино растојание (мм)	3 682	3 682	3 682	3 682	3 682	3 682
Вкупна должина (мм)	6 198	6 198	6 198	6 198	6 198	6 198
Издаденост напред (мм)	842	842	842	842	842	842
Издаденост назад (мм)	1 674	1 674	1 674	1 674	1 674	1 674
Ширина на траг на предна осовина (мм)	1 750	1 750	1 750	1 750	1 750	1 750
Ширина на траг на задна осовина (мм)	1 730	1 730	1 612	1 612	1 612	1 612
Ширина (без странични огледала) (мм)	2 070	2 070	2 070	2 070	2 070	2 070
Ширина (со странични огледала) (мм)	2 470	2 470	2 470	2 470	2 470	2 470
Вкупна висина, максимална (мм)	2 527	2 786	2 549	2 549	2 815	2 815
Висина на прагот за товариње, максимална (мм)	696	696	724	724	724	724
Ширина помеѓу оските на задните тркала (мм)	1 380	1 380	1 080	1 080	1 080	1 080

Panel Van – погон на предните тркала (FWD) & погонот на задни тркала (RWD)						
КАРОСЕРИЈА	L3H2 (Simple)	L3H3 (Simple)	L3H2 (Double)	L3H2 (Double)	L3H3 (Double)	L3H3 (Double)
Ширина на багажник (мм)	1 765	1 765	1 765	1 765	1 765	1 765
Висина на багажен простор (мм)	1 798	2 048	1 798	1 798	2 048	2 048
Ширина на отварање на лизгачка врата (мм)	1 270	1 270	1 270	1 270	1 270	1 270
Висина на отворена задна врата (мм)	1 724	1 724	1 724	1 724	1 724	1 724
Должина на подот на багажниот	3 733	3 733	3 733	3 733	3 733	3 733
Висина на отворена лизгачка врата (мм)	1 684	1 684	1 684	1 684	1 684	1 684
Радиус на вртење, од ивица до ивица (м)	13,6	13,6	13,6	13,6	13,6	13,6
Сопствена тежина (кг)	1 390	1 352	1 254	2 254	1 221	2 221
Тежина на предна оска, максимална (кг)	1 850	1 850	1 850	1 850	1 850	1 850
Капацитет на влечење на приколка, без кочници (кг)	750	750	750	750	750	750
Целокупна тежина на главно и приклучно возило (кг)	6 000	6 000	6 500	7 500	6 500	7 500
Тежина на задна оска, максимална (кг)	2 300	2 300	2 300	3 200	2 300	3 200
Капацитет на влечење на приколка, со кочници (кг)	2 500	2 500	3 000	3 000	3 000	3 000

Opel Movano Van RWD L3H2-H3



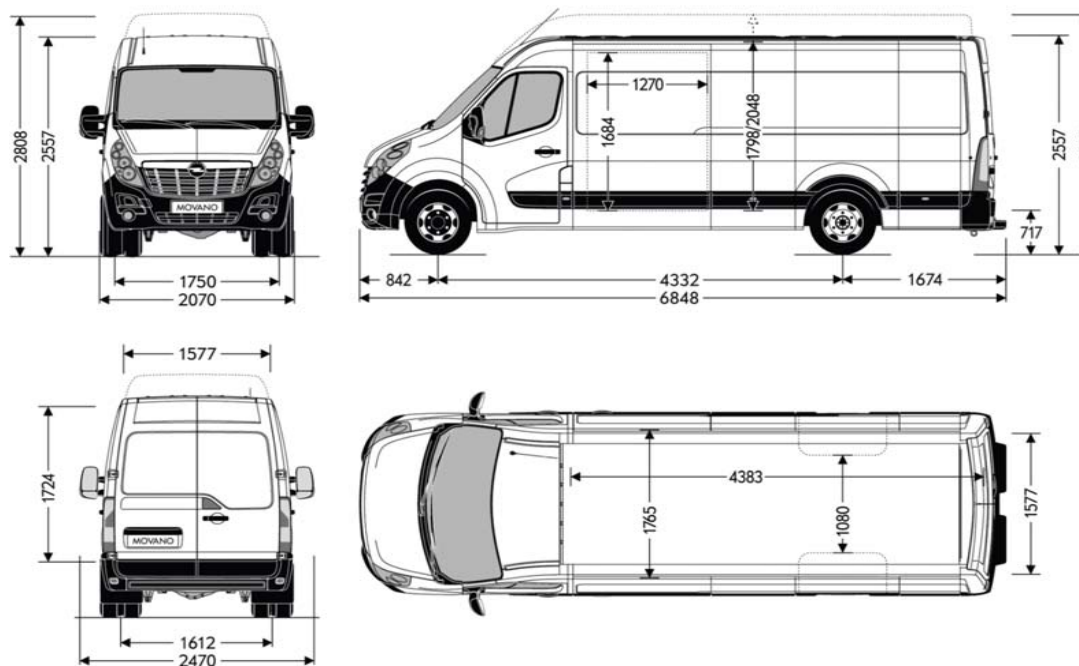
Panel Van – погонот на задни тркала (RWD)

КАРОСЕРИЈА	L4H2 (Double)	L4H2 (Double)	L4H3 (Double)	L4H3 (Double)
Волумен на багажен простор (м3)	14,9	14,9	17,0	17,0
GVW (кг)	3 500	4 500	3 500	4 500
Меѓусокино растојание (мм)	4 332	4 332	4 332	4 332
Вкупна должина (мм)	6 848	6 848	6 848	6 848
Издаденост напред (мм)	842	842	842	842
Издаденост назад (мм)	1 674	1 674	1 674	1 674
Ширина на траг на предна осовина (мм)	1 750	1 750	1 750	1 750
Ширина на траг на задна осовина (мм)	1 612	1 612	1 612	1 612
Ширина (без странични огледала) (мм)	2 070	2 070	2 070	2 070
Ширина (со странични огледала) (мм)	2 470	2 470	2 470	2 470
Вкупна висина, максимална (мм)	2 557	2 557	2 808	2 808
Висина на прагот за товарење, максимална (мм)	717	717	717	717
Ширина помеѓу оските на задните тркала (мм)	1 080	1 080	1 080	1 080

Panel Van – погонот на задни тркала (RWD)

КАРОСЕРИЈА	L4H2 (Double)	L4H2 (Double)	L4H3 (Double)	L4H3 (Double)
Ширина на багажник (мм)	1 765	1 765	1 765	1 765
Висина на багажен простор (мм)	1 798	1 798	2 048	2 048
Ширина на отварање на лизгачка врата (мм)	1 270	1 270	1 270	1 270
Висина на отворена задна врата (мм)	1 724	1 724	1 724	1 724
Должина на подот на багажниот простор (мм)	4 383	4 383	4 383	4 383
Висина на отворена лизгачка врата (мм)	1 684	1 684	1 684	1 684
Радиус на вртење, од ивица до ивица (м)	15,7	15,7	15,7	15,7
Сопствена тежина (кг)	1 176	2 176	1 134	2 134
Тежина на предна оска, максимална (кг)	1 850	1 850	1 850	1 850
Тежина на задна оска, максимална (кг)	2 800	3 200	2 800	3 200
Целокупна тежина на главно и приклучно возило (кг)	6 500	7 500	6 500	7 500
Капацитет на влечење на приколка, без кочници (кг)	750	750	750	750
Капацитет на влечење на приколка, со кочници (кг)	3 000	3 000	3 000	3 000

Opel Movano Van RWD L4H2-H3



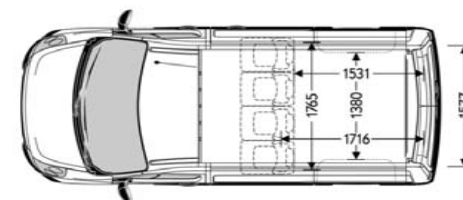
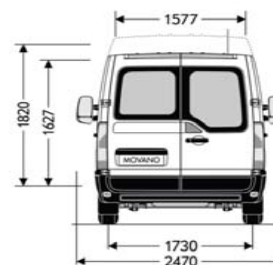
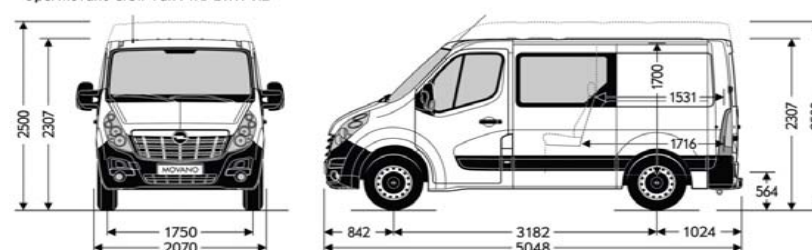
Crew Van – погон на предните тркала (FWD)

КАРОСЕРИЈА	L1H1	L1H2	L2H2	L3H2
GVW (кг)	3 500	3 500	3 500	3 500
Меѓусокино растојание (мм)	3 182	3 182	3 682	4 332
Вкупна должина (мм)	5 048	5 048	5 548	6 198
Издаденост напред (мм)	842	842	842	842
Издаденост назад (мм)	1 024	1 024	1 024	1 024
Ширина на траг на предна осовина (мм)	1 750	1 750	1 750	1 750
Ширина на траг на задна осовина (мм)	1 730	1 730	1 730	1 730
Ширина (без странични огледала) (мм)	2 070	2 070	2 070	2 070
Ширина (со странични огледала) (мм)	2 470	2 470	2 470	2 470
Вкупна висина, максимална (мм)	2 307	2 500	2 500	2 488
Ширина помеѓу оските на задните тркала (мм)	1 380	1 380	1 380	1 380
Висина на прагот за товарење, максимална (мм)	564	564	562	557
Радиус на вртење, од ивица до ивица (м)	12,0	12,0	13,6	15,7
Сопствена тежина (кг)	1 525	1 500	1 398	1 323
Ширина на багажник (мм)	1 765	1 765	1 765	1 765
Висина на отворена задна врата (мм)	1 627	1 820	1 820	1 820
Должина на подот на багажниот простор (мм)	1 531	1 531	1 990	2 640
Висина на багажен простор (мм)	1 700	1 894	1 894	1 894
Тежина на предна оска, максимална (кг)	1 850	1 850	1 850	1 850
Тежина на задна оска, максимална (кг)	2 100	2 100	2 100	2 100

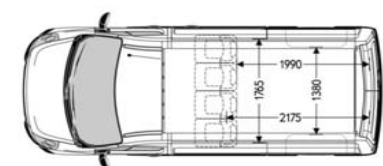
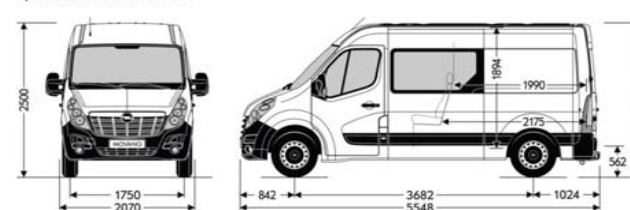
Crew Van – погон на предните тркала (FWD)

КАРОСЕРИЈА	L1H1	L1H2	L2H2	L3H2
Капацитет на влечење на приколка, без кочници (кг)	750	750	750	750
Капацитет на влечење на приколка, со кочници (кг)	2 500	2 500	2 500	2 500
Целокупна тежина на главно и приклучно возило (кг)	6 000	6 000	6 000	6 000

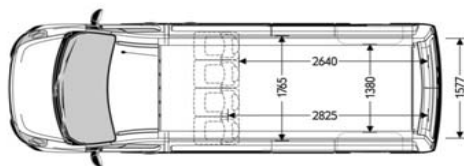
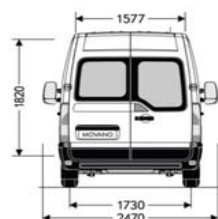
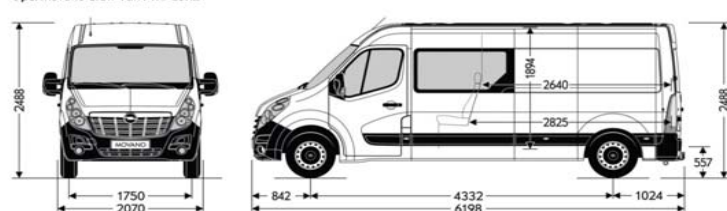
Opel Movano Crew Van FWD L1H1-H2



Opel Movano Crew Van FWD L2H2



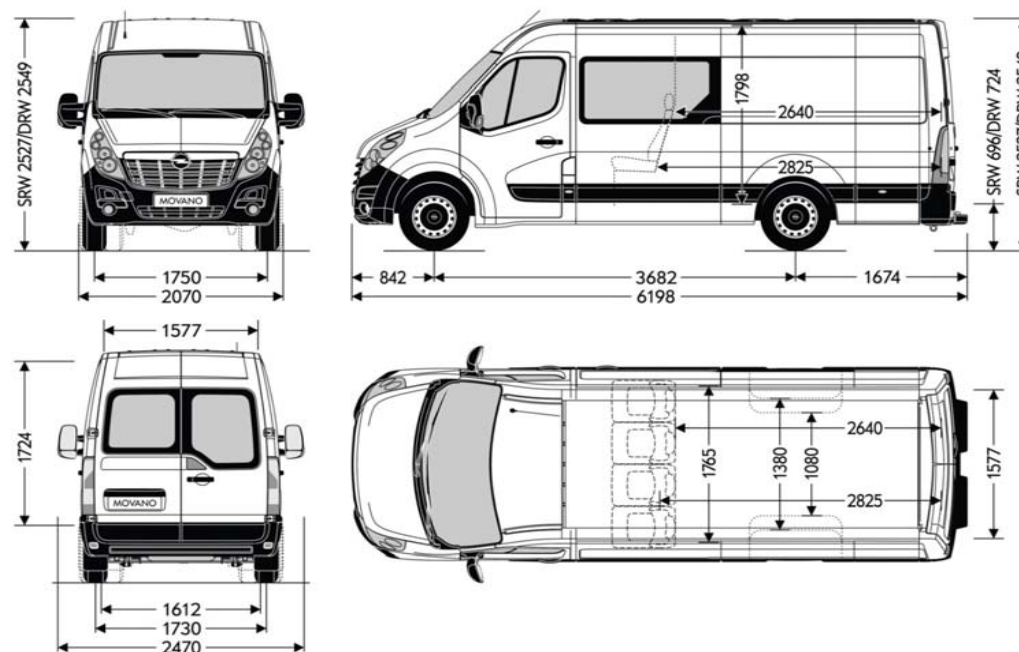
Opel Movano Crew Van FWD L3H2



Crew Van – погон на предните тркала (FWD) & погонот на задни тркала (RWD)			
КАРОСЕРИЈА	L3H2 (Simple)	L3H2 (Double)	L3H2 (Double)
GVW (кг)	3 500	3 500	4 500
Меѓускино растојание (мм)	3 682	3 682	3 682
Вкупна должина (мм)	6 198	6 198	6 198
Издаденост напред (мм)	842	842	842
Издаденост назад (мм)	1 674	1 674	1 674
Ширина на траг на предна осовина (мм)	1 750	1 750	1 750
Ширина на траг на задна осовина (мм)	1 730	1 612	1 612
Ширина (без странични огледала) (мм)	2 070	2 070	2 070
Ширина (со странични огледала) (мм)	2 470	2 470	2 470
Вкупна висина, максимална (мм)	2 527	2 549	2 549
Ширина помеѓу оските на задните тркала (мм)	1 380	1 080	1 080
Висина на прагот за товарење, максимална (мм)	696	724	724

Crew Van – погон на предните тркала (FWD) & погонот на задни тркала (RWD)			
КАРОСЕРИЈА	L3H2 (Simple)	L3H2 (Double)	L3H2 (Double)
Ширина на багажник (мм)	1 765	1 765	1 765
Висина на отворена задна врата (мм)	1 724	1 724	1 724
Ширина на отварање на лизгачка врата (мм)	2 640	2 640	2 640
Висина на багажен простор (мм)	1 798	1 798	1 798
Радиус на вртење, од ивица до ивица (м)	13,6	13,6	13,6
Сопствена тежина (кг)	1 176	1 047	2 047
Капацитет на влечење на приколка, без кочници (кг)	750	750	750
Капацитет на влечење на приколка, со кочници (кг)	2 500	2500-3000	3 000
Целокупна тежина на главно и приклучно возило (кг)	6 000	6000-6500	7 500
Тежина на предна оска, максимална (кг)	1 850	1 850	1 850
Тежина на задна оска, максимална (кг)	2 100	2300-2800	3 200

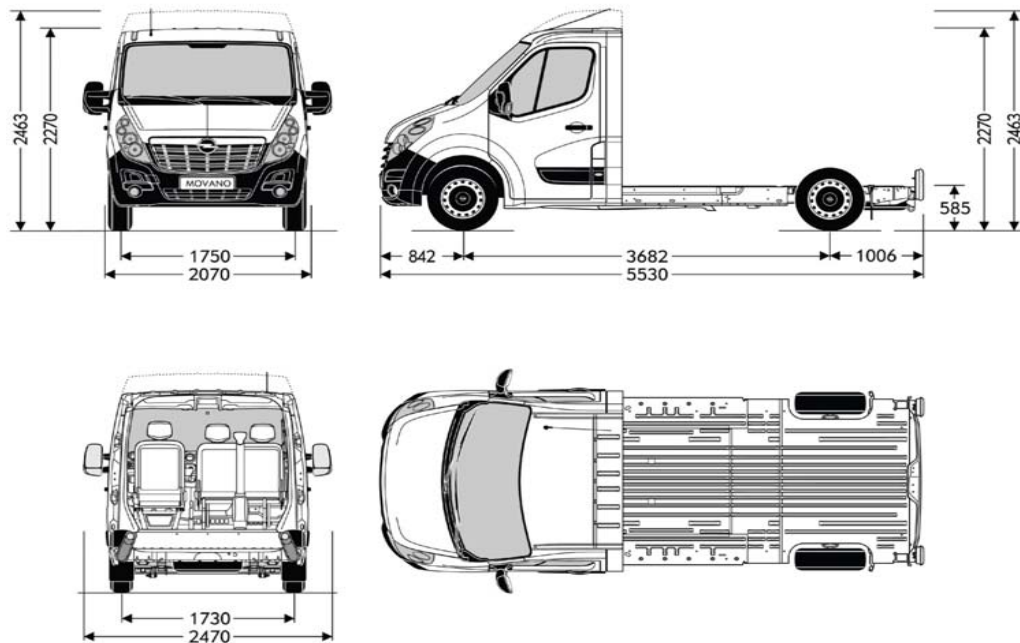
Opel Movano Crew Van RWD L3H2



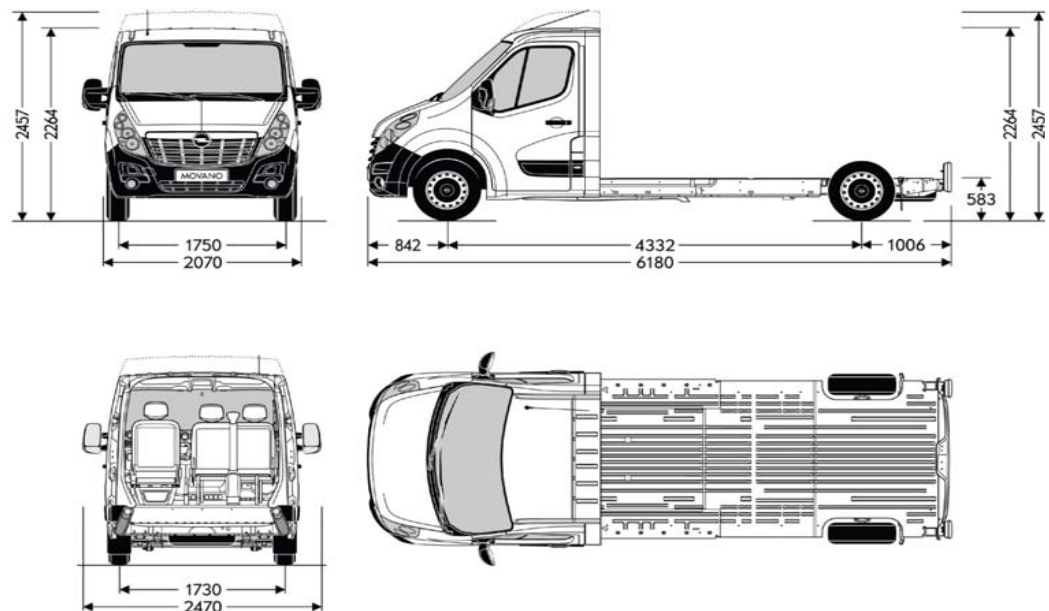
Platform cab		
КАРОСЕРИЈА	L2H1	L3H1
GVW (кг)	3 500	3 500
Меѓусокино растојание (мм)	3 682	4 332
Вкупна должина (мм)	5 530	6 180
Издаденост напред (мм)	842	842
Издаденост назад (мм)	1 006	1 006
Ширина на траг на предна осовина (мм)	1 750	1 750
Ширина на траг на задна осовина (мм)	1 730	1 730
Ширина (без странични огледала) (мм)	2 070	2 070
Ширина (со странични огледала) (мм)	2 470	2 470

Platform cab		
КАРОСЕРИЈА	L2H1	L3H1
Вкупна висина, максимална (мм)	2 270	2 264
Висина на прагот за товарење, максимална (мм)	585	583
Радиус на вртење, од ивица до ивица (м)	13,6	15,7
Сопствена тежина (кг)	1 922	1 901
Тежина на предна оска, максимална (кг)	1 850	1 850
Тежина на задна оска, максимална (кг)	2 100	2 100
Целокупна тежина на главно и приклучно возило (кг)	6 000	6 000
Капацитет на влечење на приколка, без кочници (кг)	750	750
Капацитет на влечење на приколка, со кочници (кг)	2 500	2 500

Opel Movano Plattform Cab FWD L2H1-H2



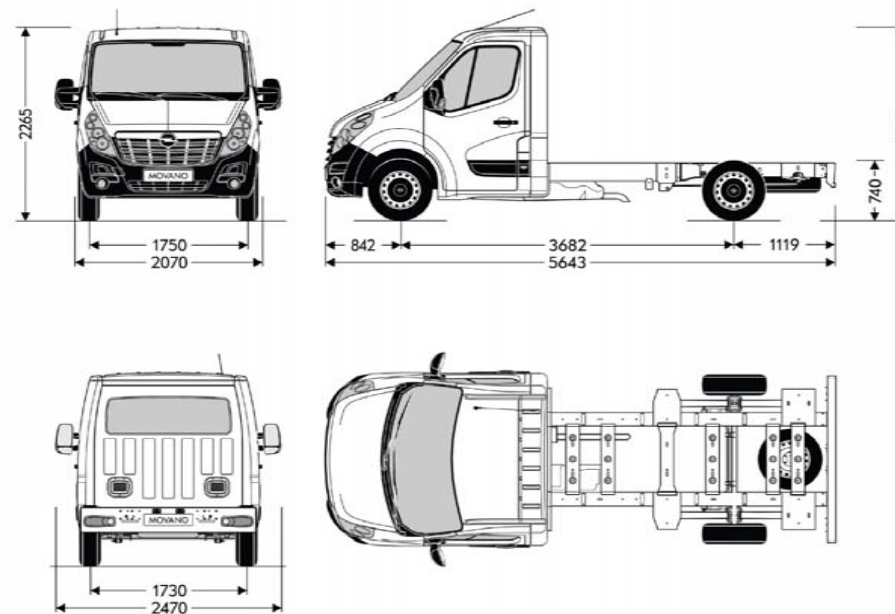
Opel Movano Plattform Cab FWD L3H1-H2



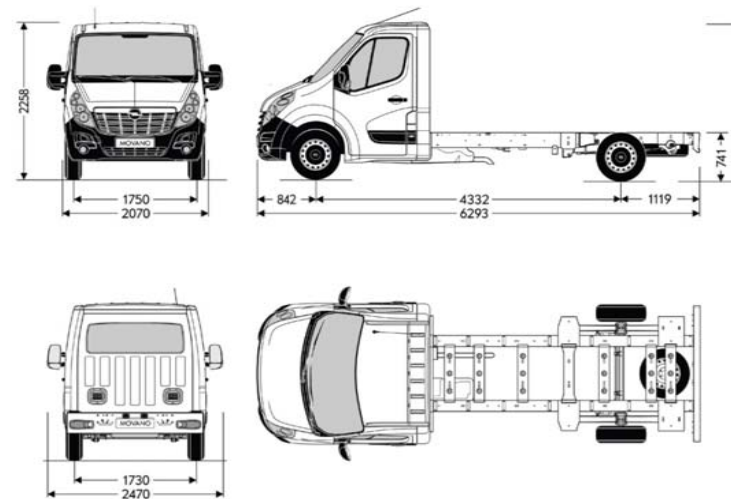
Chassic Cab – погон на предните тркала (FWD) & погонот на задни тркала (RWD)

КАРОСЕРИЈА	L2H1 FWD	L3H1 FWD	L2H1 RWD (Simple)
GVW (кг)	3 500	3 500	3 500
Меѓускино растојание (мм)	3 682	4 332	3 682
Вкупна должина (мм)	5 643	6 293	5 643
Вкупна висина, максимална (мм)	2 265	2 258	2 284
Издаденост напред (мм)	842	842	842
Издаденост назад (мм)	1 119	1 119	1 119
Ширина на траг на предна осовина (мм)	1 750	1 750	1 750
Ширина на траг на задна осовина (мм)	1 730	1 730	1 730
Ширина (без странични огледала) (мм)	2 070	2 070	2 070
Ширина (со странични огледала) (мм)	2 470	2 470	2 470
Висина на прагот за товариње, максимална (мм)	740	741	774
Радиус на вртење, од ивица до ивица (м)	13,6	15,7	13,6
Сопствена тежина (кг)	1 814	1 793	1 665
Тежина на предна оска, максимална (кг)	1 850	1 850	1 850
Тежина на задна оска, максимална (кг)	2 100	2 100	2 300
Целокупна тежина на главно и приклучно возило (кг)	6 000	6 000	6 000
Капацитет на влечење на приколка, без кочници (кг)	750	750	750
Капацитет на влечење на приколка, со кочници (кг)	2 500	2 500	2 500

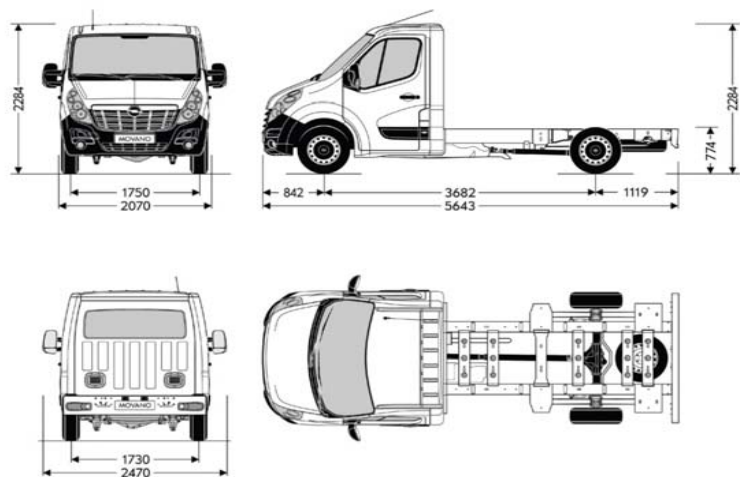
Opel Movano Chassic Cab FWD L2H1



Opel Movano Chassic Cab FWD L3H1



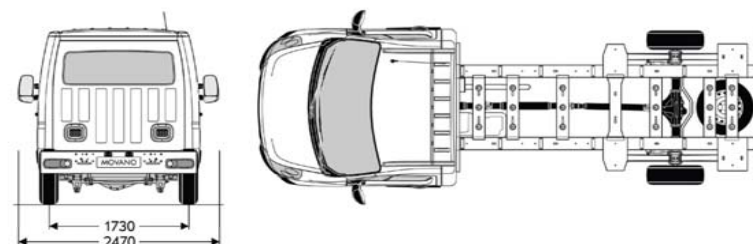
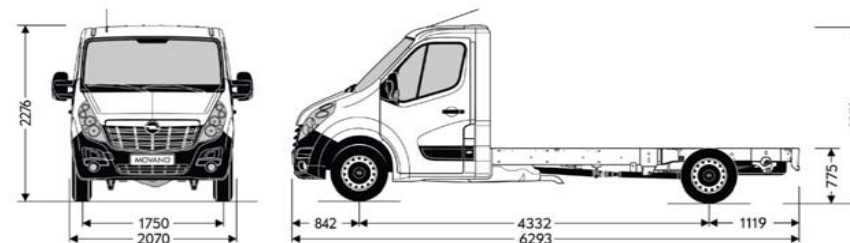
Opel Movano Chassic Cab RWD (simple) L2H1



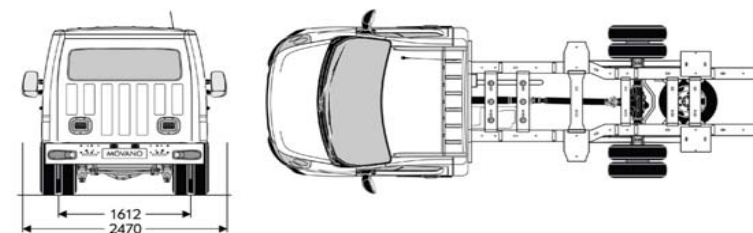
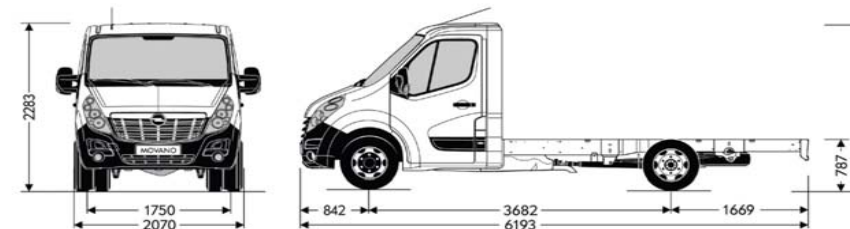
Chassic Cab – погонот на задни тркала (RWD)

КАРОСЕРИЈА	L3H1 RWD (Simple)	L3H1 RWD (Double)	L3H1 RWD (Double)	L4H1 RWD (Double)	L4H1 RWD (Double)
GVW (кг)	3 500	3 500	4 500	3 500	4 500
Меѓускино растојание (мм)	4 332	3 682	3 682	4 332	4 332
Вкупна должина (мм)	6 293	6 193	6 193	6 843	6 843
Вкупна висина, максимална (мм)	2276	2283	2283	2273	2273
Издаеност напред (мм)	842	842	842	842	842
Издаеност назад (мм)	1 119	1 669	1 669	1 669	1 669
Ширина на траг на предна осовина (мм)	1 750	1 750	1 750	1 750	1 750
Ширина на траг на задна осовина (мм)	1 730	1 612	1 612	1 612	1 612
Ширина (без странични огледала) (мм)	2 070	2 070	2 070	2 070	2 070
Ширина (со странични огледала) (мм)	2 470	2 470	2 470	2 470	2 470
Висина на прагот за товариње, максимална (мм)	775	787	787	789	789
Радиус на вртење, од ивица до ивица (м)	15,7	13,6	13,6	15,7	15,7
Сопствена тежина (кг)	1 640	1 525	2 525	1 495	2 495
Тежина на предна оска, максимална (кг)	1 850	1 850	1 850	1 850	1 850
Тежина на задна оска, максимална (кг)	2 300	2 800	3 200	2 800	3 200
Целокупна тежина на главно и приклучно возило (кг)	6 000	6 500	7 500	6 500	7 500
Капацитет на влечење на приколка, без кочници (кг)	750	750	750	750	750
Капацитет на влечење на приколка, со кочници (кг)	2 500	3 000	3 000	3 000	3 000

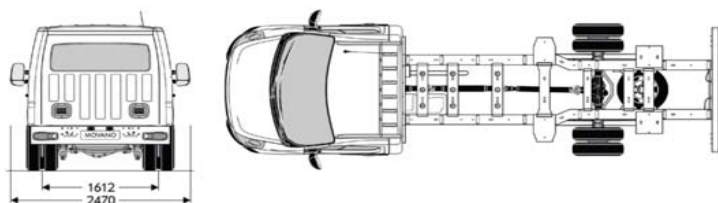
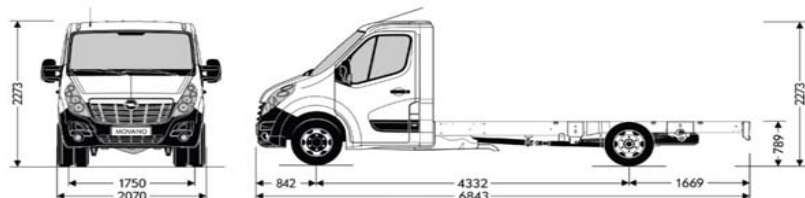
Opel Movano Chassic Cab RWD (simple) L3H1



Opel Movano Chassic Cab RWD (double) L3H1



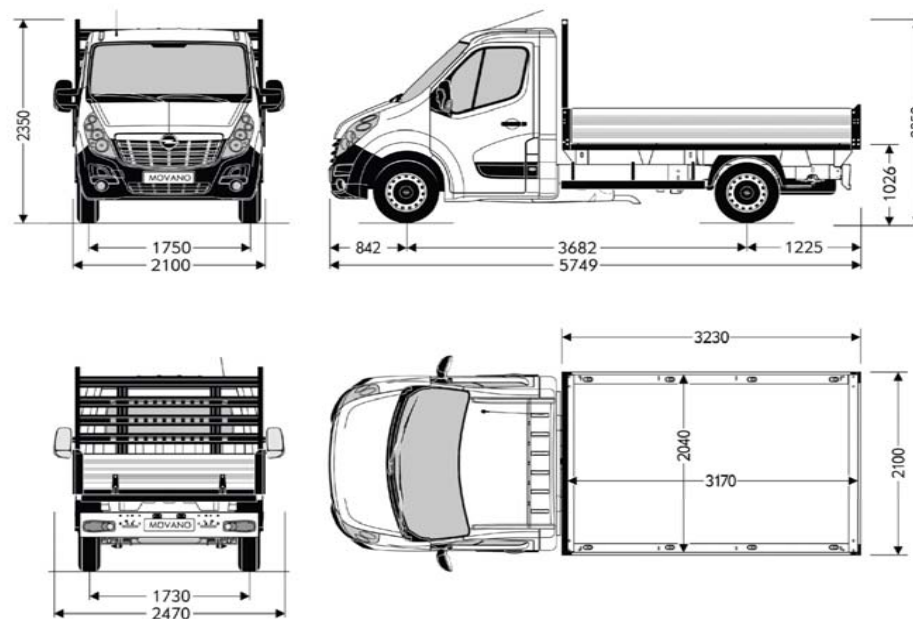
Opel Movano Chassic Cab RWD (double) L4H1



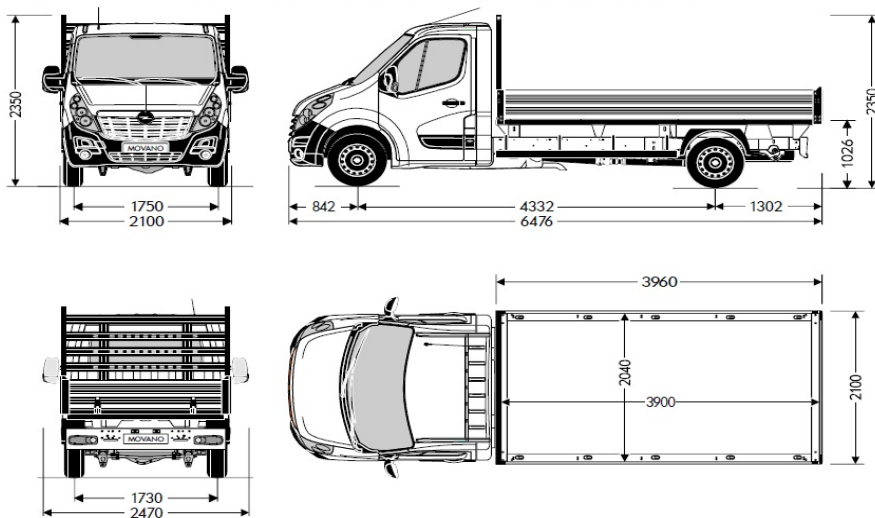
Chassis Cab Dropside – погон на предните тркала (FWD) & погонот на задни тркала (RWD)

КАРОСЕРИЈА	L2H1 FWD	L3H1 FWD	L2H1 RWD (Simple)
GVW (кг)	3 500	3 500	3 500
Меѓускино растојание (мм)	3 682	4 332	3 682
Вкупна должина (мм)	5 749	6 476	5 749
Вкупна висина, максимална (мм)	2 350	2 350	2 350
Издаденост напред (мм)	842	842	842
Издаденост назад (мм)	1 225	1 302	1 225
Ширина на траг на предна осовина (мм)	1 750	1 750	1 750
Ширина на траг на задна осовина (мм)	1 730	1 730	1 730
Ширина (без странични огледала) (мм)	2 100	2 100	2 100
Ширина (со странични огледала) (мм)	2 470	2 470	2 470
Висина на прагот за товариње, максимална (мм)	1 026	1 026	1 026
Радиус на вртење, од ивица до ивица (м)	13,6	15,7	13,6
Сопствена тежина (кг)	1 462	1 390	1 313
Тежина на предна оска, максимална (кг)	1 850	1 850	1 850
Тежина на задна оска, максимална (кг)	2 100	2 100	2 300
Целокупна тежина на главно и приклучно возило (кг)	6 000	6 000	6 000
Капацитет на влечење на приколка, без кочници (кг)	750	750	750
Капацитет на влечење на приколка, со кочници (кг)	2 500	2 500	2 500

Opel Movano Chassis Cab Dropside L2H1



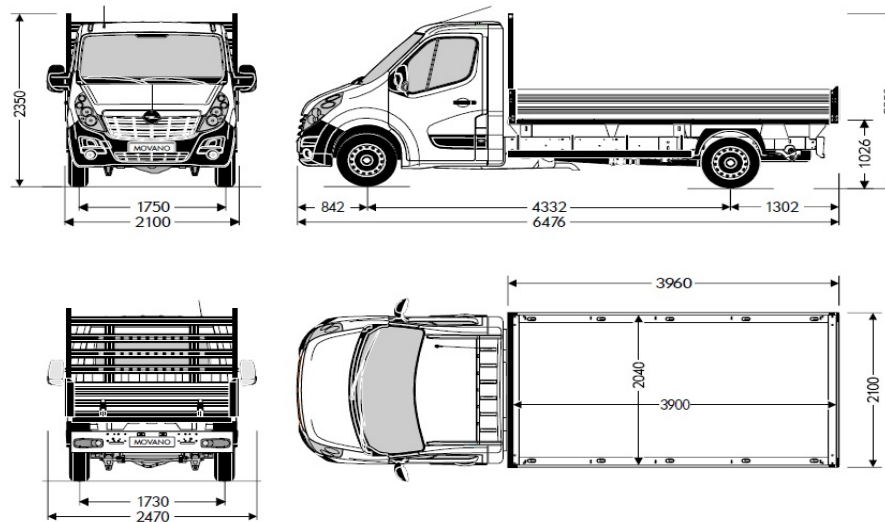
Opel Movano Chassis Cab Dropside FWD-RWD (simple) L3H1



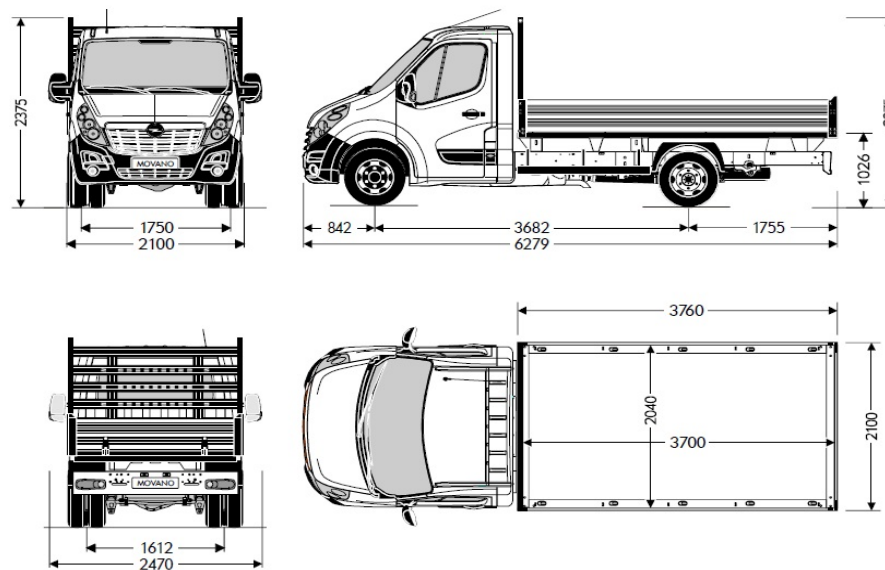
Chassis Cab Dropside - погонот на задни тркала (RWD)

КАРОСЕРИЈА	L3H1 RWD (Simple)	L3H1 RWD (Double)	L3H1 RWD (Double)	L4H1 RWD (Double)	L4H1 RWD (Double)
GVW (кг)	3 500	3 500	4 500	3 500	4 500
Меѓускино растојание (мм)	4 332	3 682	3 682	4 332	4 332
Вкупна должина (мм)	6 476	6 279	6 279	7 048	7 048
Вкупна висина, максимална (мм)	2 350	2 375	2 375	2 375	2 375
Издаеност напред (мм)	842	842	842	842	842
Издаеност назад (мм)	1 302	1 755	1 755	1 874	1 874
Ширина на траг на предна осовина (мм)	1 750	1 750	1 750	1 750	1 750
Ширина на траг на задна осовина (мм)	1 730	1 612	1 612	1 612	1 612
Ширина (без странични огледала) (мм)	2 100	2 100	2 100	2 100	2 100
Ширина (со странични огледала) (мм)	2 470	2 470	2 470	2 470	2 470
Висина на прагот за товариње, максимална (мм)	1 026	1 026	1 026	1 026	1 026
Радиус на вртење, од ивица до ивица (м)	15,7	13,6	13,6	15,7	15,7
Сопствена тежина (кг)	1 236	1 137	2 132	1 051	2 046
Тежина на предна оска, максимална (кг)	1 850	1 850	1 850	1 850	1 850
Тежина на задна оска, максимална (кг)	2 300	2 800	3 200	2 800	3 200
Целокупна тежина на главно и приклучно возило (кг)	6 000	6 500	7 500	6 500	7 500
Капацитет на влечење на приколка, без кочници (кг)	750	750	750	750	750
Капацитет на влечење на приколка, со кочници (кг)	2 500	3 000	3 000	3 000	3 000

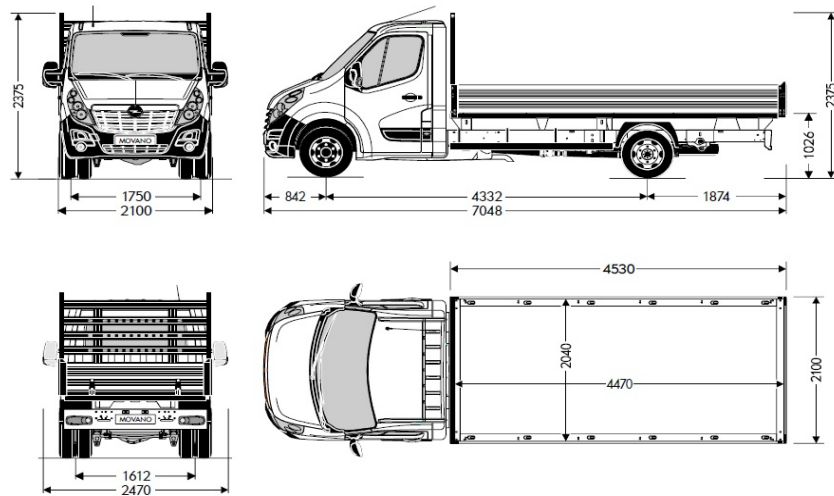
Opel Movano Classic Cab Dropside FWD-RWD (simple) L3H1



Opel Movano Classic Cab Dropside RWD (double) L3H1



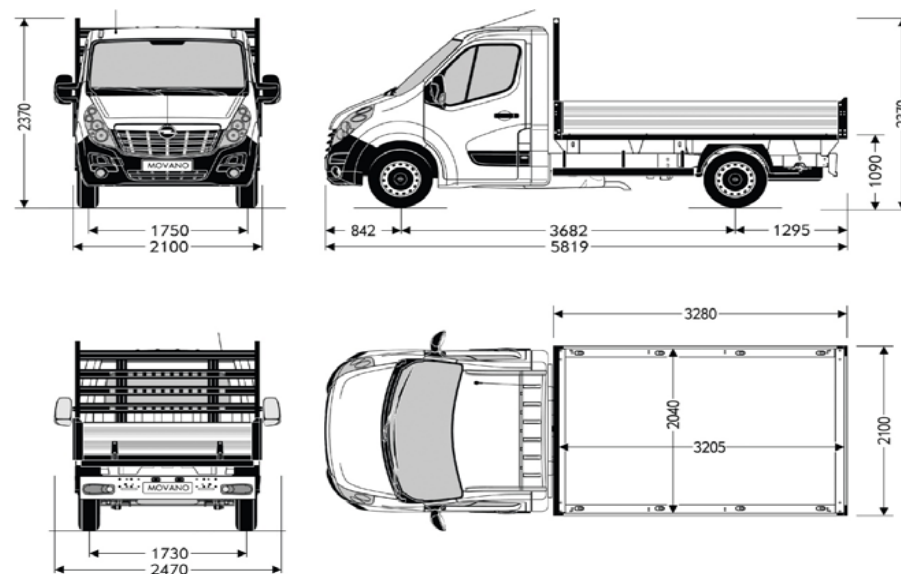
Opel Movano Classic Cab Dropside RWD L4H1



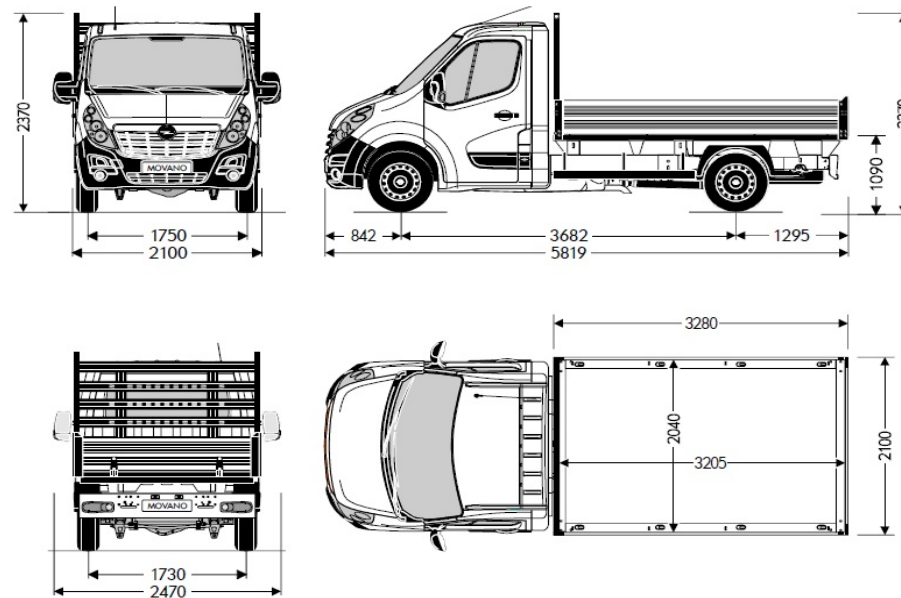
Chassis Cab Tipper – погон на предните тркала (FWD) & погонот на задни тркала (RWD)

КАРОСЕРИЈА	L2H1 FWD	L2H1 RWD (Simple)	L3H1 RWD (Double)	L3H1 RWD (Double)
GVW (кг)	3 500	3 500	3 500	4 500
Меѓускино растојание (мм)	3 682	3 682	3 682	3 682
Вкупна должина (мм)	5 819	5 819	6 389	6 389
Вкупна висина, максимална (мм)	2 370	2 370	2 400	2 400
Издаеност напред (мм)	842	842	842	842
Издаеност назад (мм)	1 295	1 295	1 865	1 865
Ширина на траг на предна осовина (мм)	1 750	1 750	1 750	1 750
Ширина на траг на задна осовина (мм)	1 730	1 730	1 612	1 612
Ширина (без странични огледала) (мм)	2 100	2 100	2 100	2 100
Ширина (со странични огледала) (мм)	2 470	2 470	2 470	2 470
Висина на прагот за товариње, максимална (мм)	1 090	1 090	1 090	1 090
Радиус на вртење, од ивица до ивица (м)	13,6	13,6	13,6	13,6
Сопствена тежина (кг)	1 122	972	860	1 860
Тежина на предна оска, максимална (кг)	1 850	1 850	1 850	1 850
Тежина на задна оска, максимална (кг)	2 100	2 300	2 800	3 200
Целокупна тежина на главно и приклучно возило (кг)	6 000	6 000	6 500	7 500
Капацитет на влечење на приколка, без кочници (кг)	750	750	750	750
Капацитет на влечење на приколка, со кочници (кг)	2 500	2 500	3 000	3 000

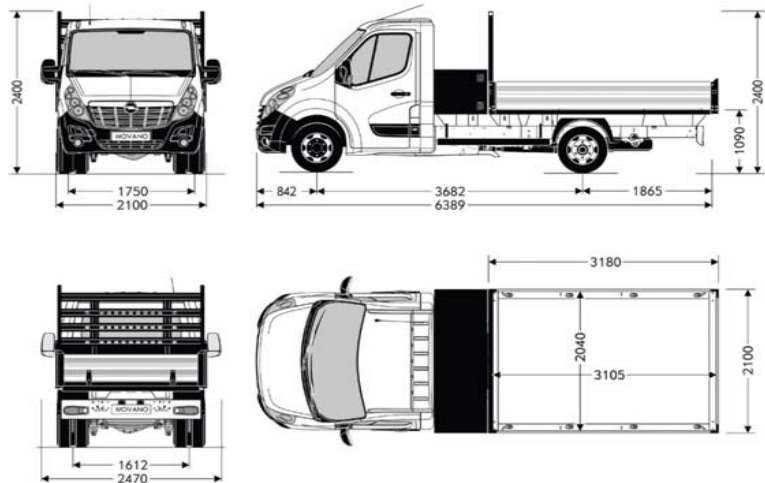
Opel Movano Chassis Cab Tipper FWD L2H1



Opel Movano Chassis Cab Tipper RWD (simple) L2H1



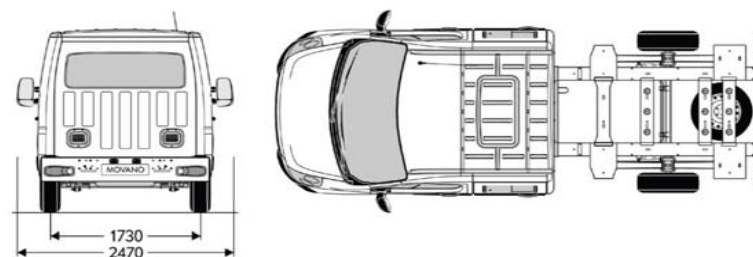
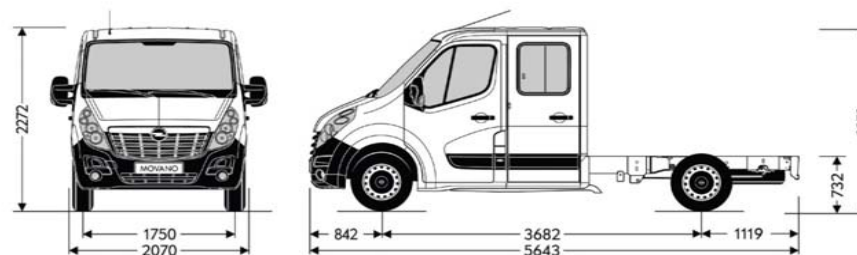
Opel Movano Chassis Cab Tipper Toolbox RWD (double) L3H1



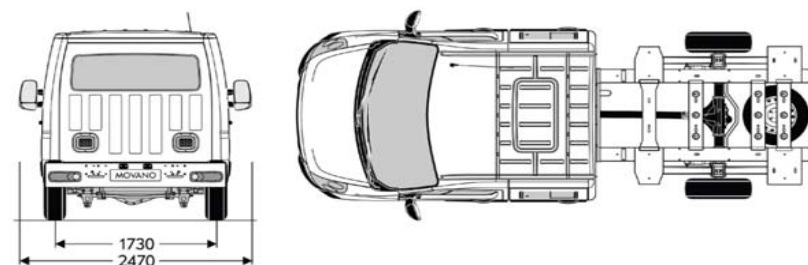
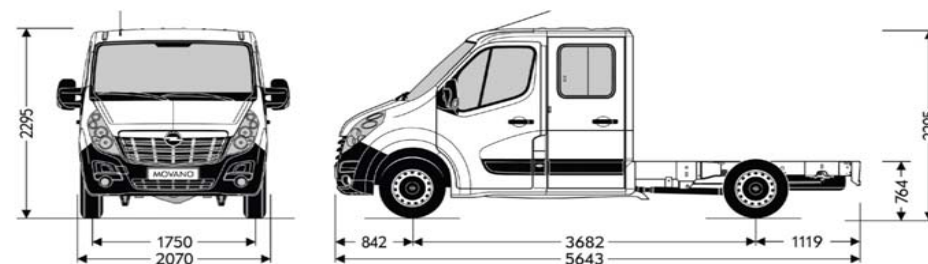
Crew Cab – погон на предните тркала (FWD) & погонот на задни тркала (RWD)

КАРОСЕРИЈА	L2H1 FWD	L3H1 FWD	L2H1 RWD (Simple)
GVW (кг)	3 500	3 500	3 500
Меѓускино растојание (мм)	3 682	4 332	3 682
Вкупна должина (мм)	5 643	6 293	5 643
Вкупна висина, максимална (мм)	2 272	2 263	2 295
Издаденост напред (мм)	842	842	842
Издаденост назад (мм)	1 119	1 119	1 119
Ширина на траг на предна осовина (мм)	1 750	1 750	1 750
Ширина на траг на задна осовина (мм)	1 730	1 730	1 730
Ширина (без странични огледала) (мм)	2 070	2 070	2 070
Ширина (со странични огледала) (мм)	2 470	2 470	2 470
Висина на прагот за товариње, максимална (мм)	732	736	764
Радиус на вртење, од ивица до ивица (м)	13,6	15,7	13,6
Сопствена тежина (кг)	1 613	1 585	1 463
Тежина на предна оска, максимална (кг)	1 850	1 850	1 850
Тежина на задна оска, максимална (кг)	2 100	2 100	2 300
Целокупна тежина на главно и приклучно возило (кг)	6 000	6 000	6 000
Капацитет на влечење на приколка, без кочници (кг)	750	750	750
Капацитет на влечење на приколка, со кочници (кг)	2 500	2 500	2 500

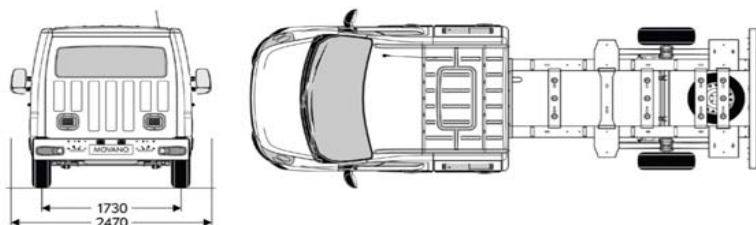
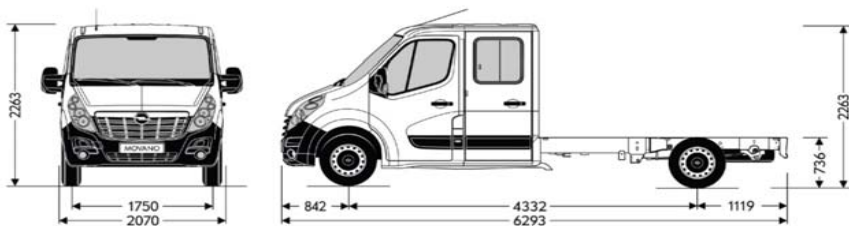
Opel Movano Crew Cab FWD L2H1



Opel Movano Crew Cab RWD L2H1



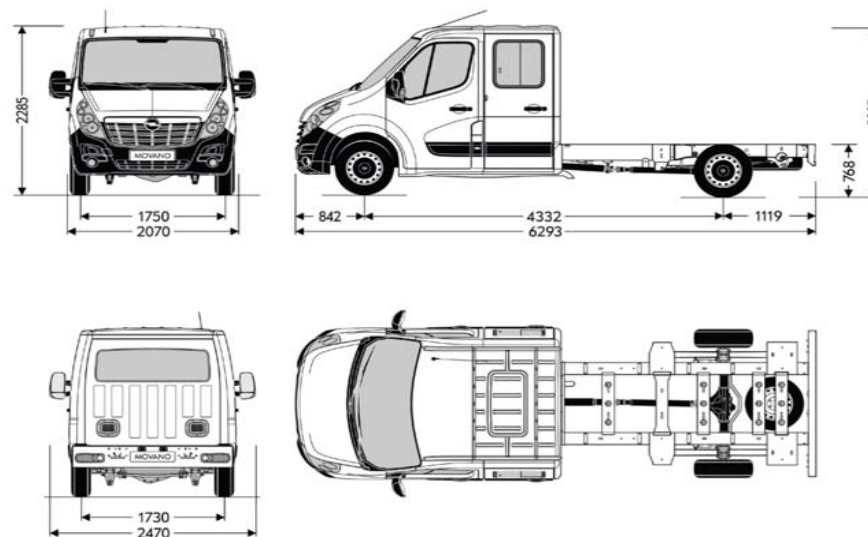
Opel Movano Crew Cab FWD L3H1



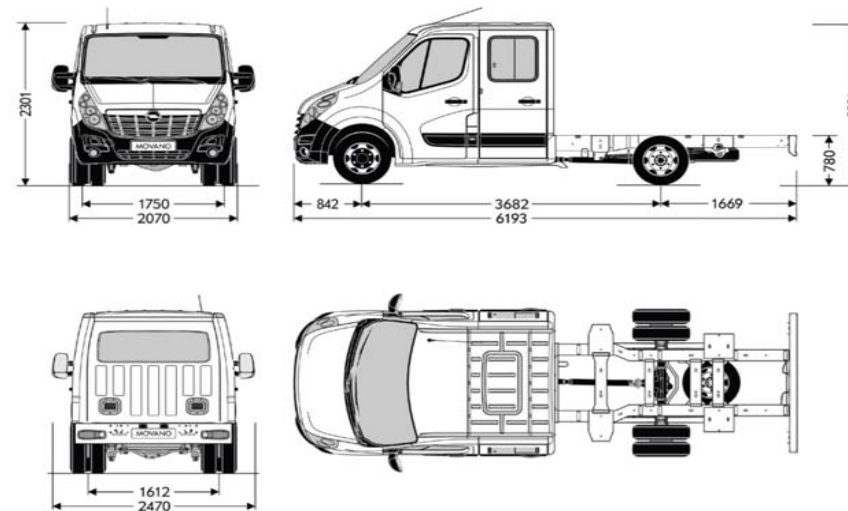
Crew Cab - погонот на задни тркала (RWD)

КАРОСЕРИЈА	L3H1	L3H1	L3H1	L4H1	L4H1
	RWD (Simple)	RWD (Double)	RWD (Double)	RWD (Double)	RWD (Double)
GVW (кг)	3 500	3 500	4 500	3 500	4 500
Меѓускино растојание (мм)	4 332	3 682	3 682	4 332	4 332
Вкупна должина (мм)	6 293	6 193	6 193	6 843	6 843
Вкупна висина, максимална (мм)	2 285	2 301	2 301	2 286	2 286
Издаеност напред (мм)	842	842	842	842	842
Издаеност назад (мм)	1 119	1 669	1 669	1 669	1 669
Ширина на траг на предна осовина (мм)	1 750	1 750	1 750	1 750	1 750
Ширина на траг на задна осовина (мм)	1 730	1 612	1 612	1 612	1 612
Ширина (без странични огледала) (мм)	2 070	2 070	2 070	2 070	2 070
Ширина (со странични огледала) (мм)	2 470	2 470	2 470	2 470	2 470
Висина на прагот за товариње, максимална (мм)	768	780	780	781	781
Радиус на вртење, од ивица до ивица (м)	15,7	13,6	13,6	15,7	15,7
Сопствена тежина (кг)	1 432	1 346	2 346	1 277	2 277
Тежина на предна оска, максимална (кг)	1 850	1 850	1 850	1 850	1 850
Тежина на задна оска, максимална (кг)	2 300	2 800	3 200	2 800	3 200
Целокупна тежина на главно и приклучно возило (кг)	6 000	6 500	7 500	6 500	7 500
Капацитет на влечење на приколка, без кочници (кг)	750	750	750	750	750
Капацитет на влечење на приколка, со кочници (кг)	2 500	3 000	3 000	3 000	3 000

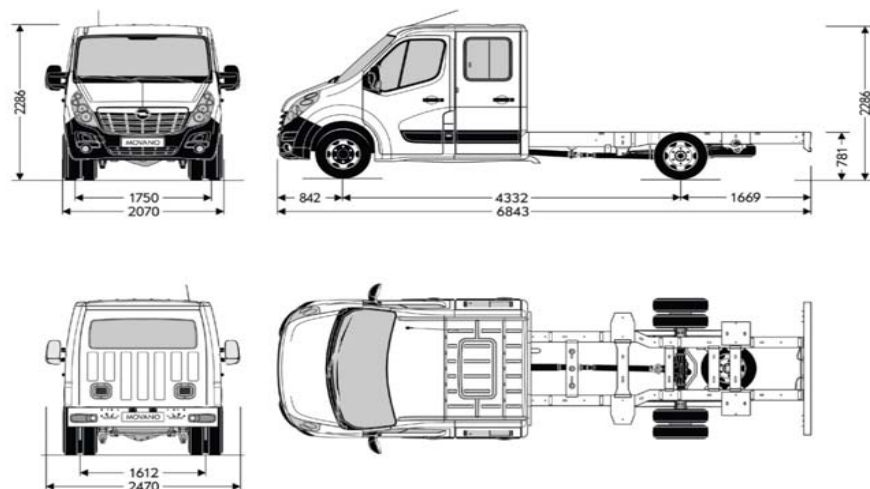
Opel Movano Crew Cab RWD (simple) L3H1



Opel Movano Crew Cab RWD (double) L3H1



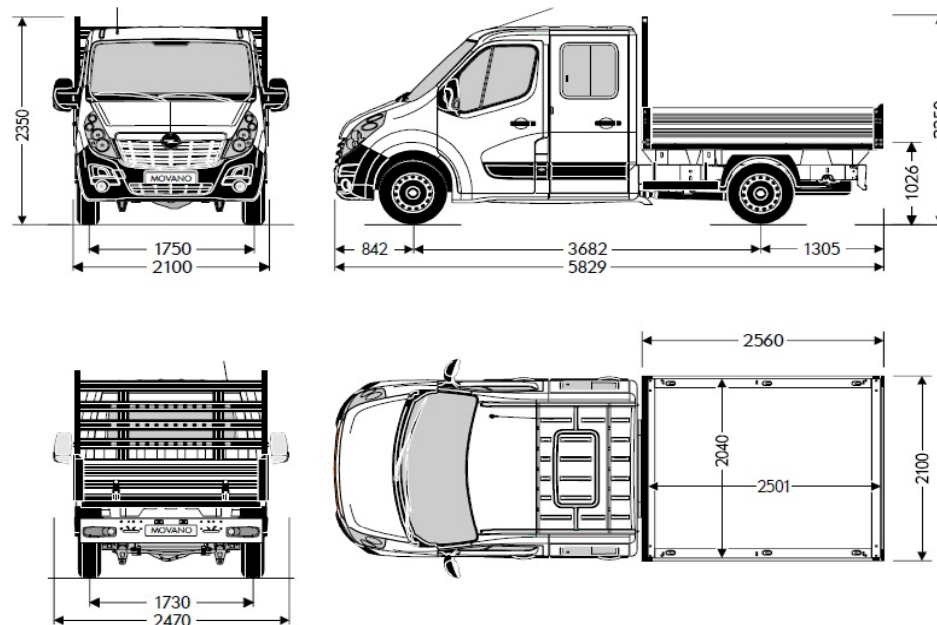
Opel Movano Crew Cab RWD (double) L4H1



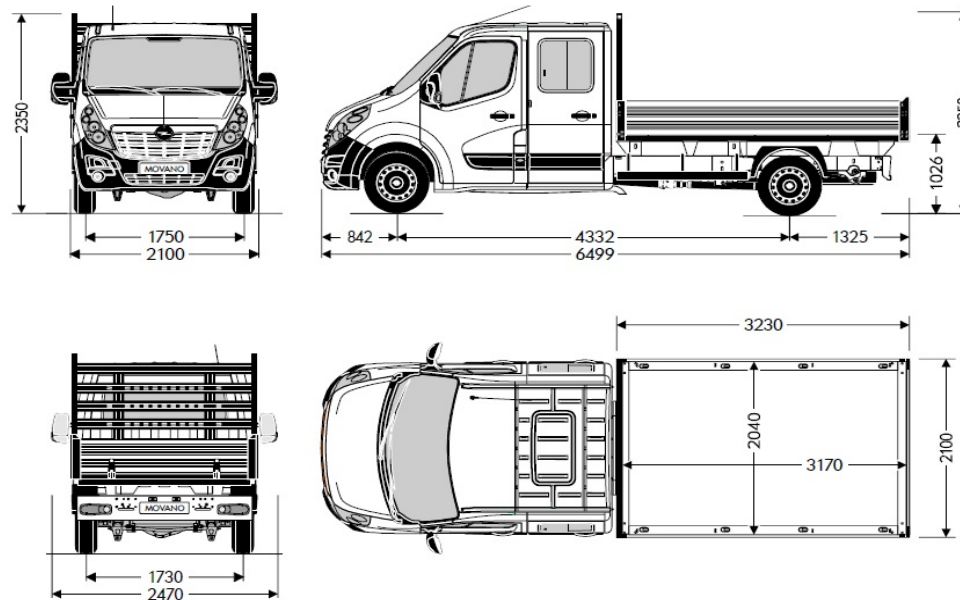
Crew Cab Dropside – погон на предните тркала (FWD) & погонот на задни тркала (RWD)

КАРОСЕРИЈА	L2H1 FWD	L3H1 FWD	L2H1 RWD (Simple)
GVW (кг)	3 500	3 500	3 500
Меѓускино растојание (мм)	3 682	4 332	3 682
Вкупна должина (мм)	5 829	6 499	5 829
Вкупна висина, максимална (мм)	2 350	2 350	2 350
Издаденост напред (мм)	842	842	842
Издаденост назад (мм)	1 305	1 325	1 305
Ширина на траг на предна осовина (мм)	1 750	1 750	1 750
Ширина на траг на задна осовина (мм)	1 730	1 730	1 730
Ширина (без странични огледала) (мм)	2 100	2 100	2 100
Ширина (со странични огледала) (мм)	2 470	2 470	2 470
Висина на прагот за товариње, максимална (мм)	1 026	1 026	1 026
Радиус на вртење, од ивица до ивица (м)	13,6	15,7	13,6
Сопствена тежина (кг)	1 308	1 234	1 195
Тежина на предна оска, максимална (кг)	1 850	1 850	1 850
Тежина на задна оска, максимална (кг)	2 100	2 100	2 300
Целокупна тежина на главно и приклучно возило (кг)	6 000	6 000	6 000
Капацитет на влечење на приколка, без кочници (кг)	750	750	750
Капацитет на влечење на приколка, со кочници (кг)	2 500	2 500	2 500

Opel Movano Crew Cab Dropside L2H1



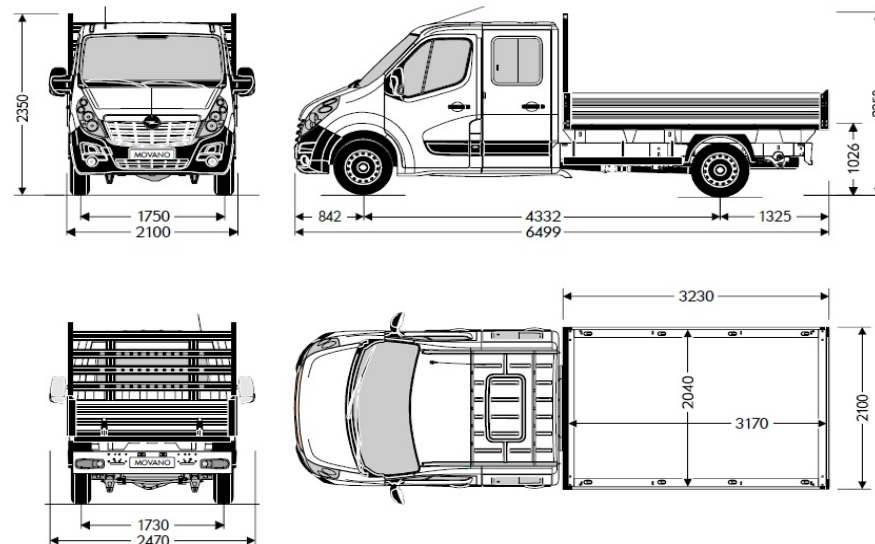
Opel Movano Crew Cab Dropside FWD-RWD (simple) L3H1



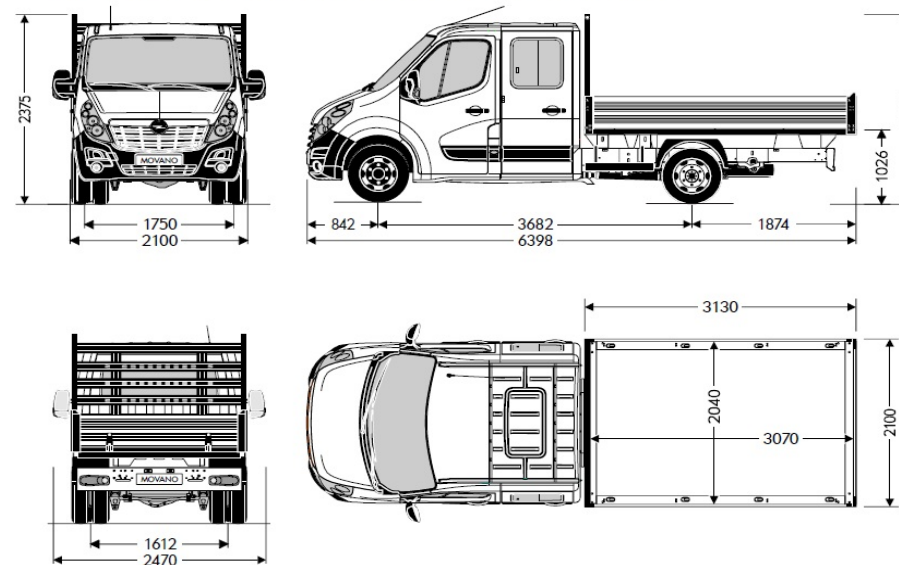
Crew Cab Dropside – погонот на задни тркала (RWD)

КАРОСЕРИЈА	L3H1	L3H1	L3H1	L4H1	L4H1
	RWD (Simple)	RWD (Double)	RWD (Double)	RWD (Double)	RWD (Double)
GVW (кг)	3 500	3 500	4 500	3 500	4 500
Меѓускино растојание (мм)	4 332	3 682	3 682	4 332	4 332
Вкупна должина (мм)	6 499	6 398	6 398	7 028	7 028
Вкупна висина, максимална (мм)	2 350	2 375	2 375	2 375	2 375
Издаеност напред (мм)	842	842	842	842	842
Издаеност назад (мм)	1 325	1 874	1 874	1 854	1 854
Ширина на траг на предна осовина (мм)	1 750	1 750	1 750	1 750	1 750
Ширина на траг на задна осовина (мм)	1 730	1 612	1 612	1 612	1 612
Ширина (без странични огледала) (мм)	2 100	2 100	2 100	2 100	2 100
Ширина (со странични огледала) (мм)	2 470	2 470	2 470	2 470	2 470
Висина на прагот за товариње, максимална (мм)	1 026	1 026	1 026	1 026	1 026
Радиус на вртење, од ивица до ивица (м)	15,7	13,6	13,6	15,7	15,7
Сопствена тежина (кг)	1 080	991	1 836	889	1 884
Тежина на предна оска, максимална (кг)	1 850	1 850	1 850	1 850	1 850
Тежина на задна оска, максимална (кг)	2 300	2 800	3 200	2 800	3 200
Целокупна тежина на главно и приклучно возило (кг)	6 000	6 500	7 500	6 500	7 500
Капацитет на влечење на приколка, без кочници (кг)	750	750	750	750	750
Капацитет на влечење на приколка, со кочници (кг)	2 500	3 000	3 000	3 000	3 000

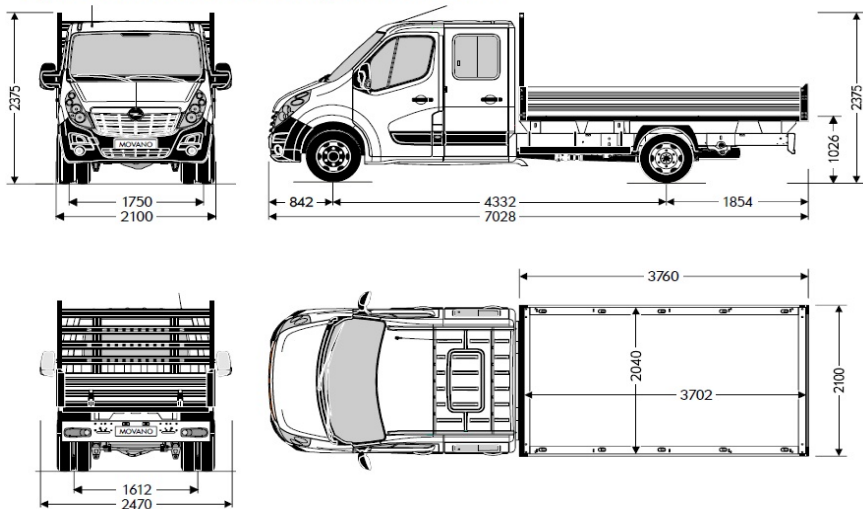
Opel Movano Crew Cab Dropside FWD-RWD (simple) L3H1



Opel Movano Crew Cab Dropside RWD (double) L3H1



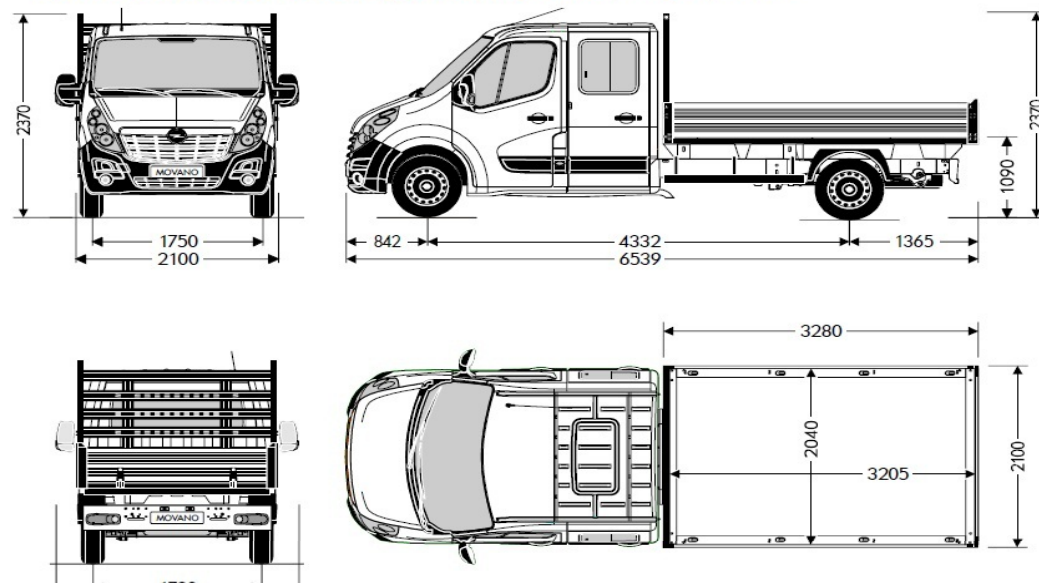
Opel Movano Crew Cab Dropside RWD L4H1



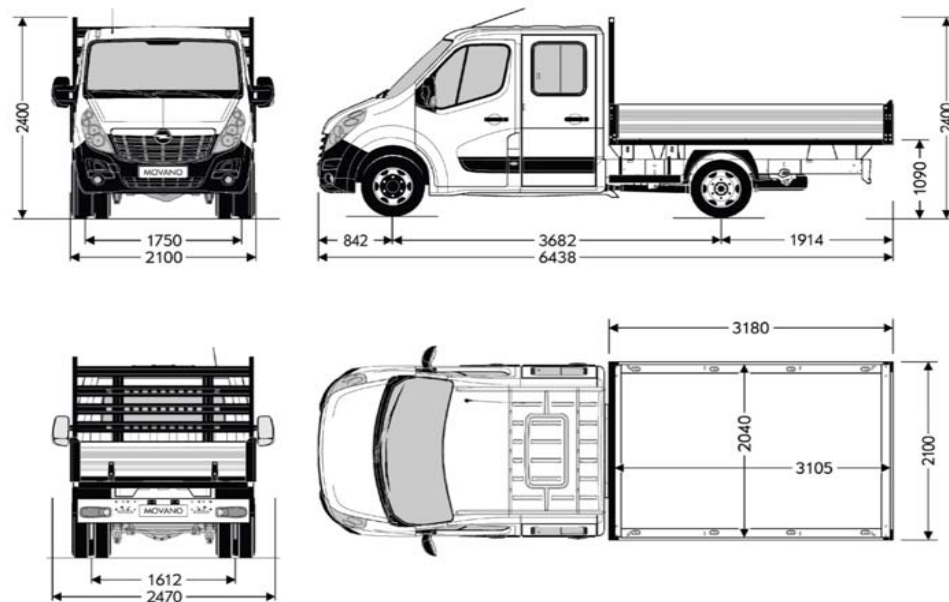
Crew Cab Tipper – погон на предните тркала (FWD) & погонот на задни тркала (RWD)

КАРОСЕРИЈА	L3H1 FWD	L3H1 RWD (Simple)	L3H1 RWD (Double)	L3H1 RWD (Double)
GVW (кг)	3 500	3 500	3 500	4 500
Меѓускино растојание (мм)	4 332	4 332	3 682	3 682
Вкупна должина (мм)	6 539	6 539	6 438	6 438
Вкупна висина, максимална (мм)	2 370	2 370	2 400	2 400
Издаеност напред (мм)	842	842	842	842
Издаеност назад (мм)	1 365	1 365	1 914	1 914
Ширина на траг на предна осовина (мм)	1 750	1 750	1 750	1 750
Ширина на траг на задна осовина (мм)	1 730	1 730	1 612	1 612
Ширина (без странични огледала) (мм)	2 100	2 100	2 100	2 100
Ширина (со странични огледала) (мм)	2 470	2 470	2 470	2 470
Висина на прагот за товариње, максимална (мм)	1 090	1 090	1 090	1 090
Радиус на вртење, од ивица до ивица (м)	15,7	15,7	13,6	13,6
Сопствена тежина (кг)	893	815	811	1 626
Тежина на предна оска, максимална (кг)	1 850	1 850	1 850	1 850
Тежина на задна оска, максимална (кг)	2 100	2 300	2 800	3 200
Целокупна тежина на главно и приклучно возило (кг)	6 000	6 000	6 500	7 350
Капацитет на влечење на приколка, без кочници (кг)	750	750	750	750
Капацитет на влечење на приколка, со кочници (кг)	2 500	2 500	3 000	3 000

Opel Movano Crew Cab Tipper FWD-RWD (simple) L3H1

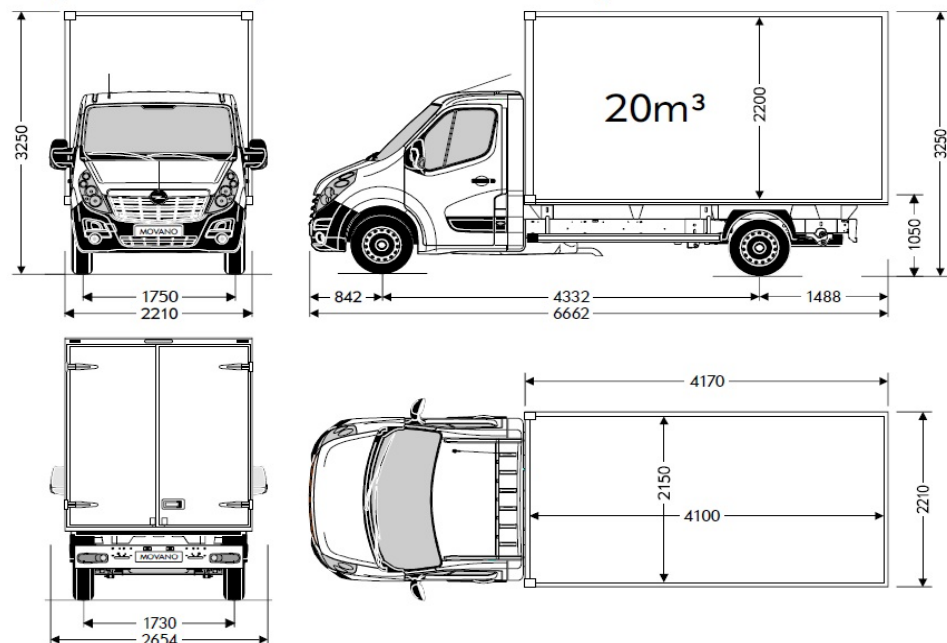
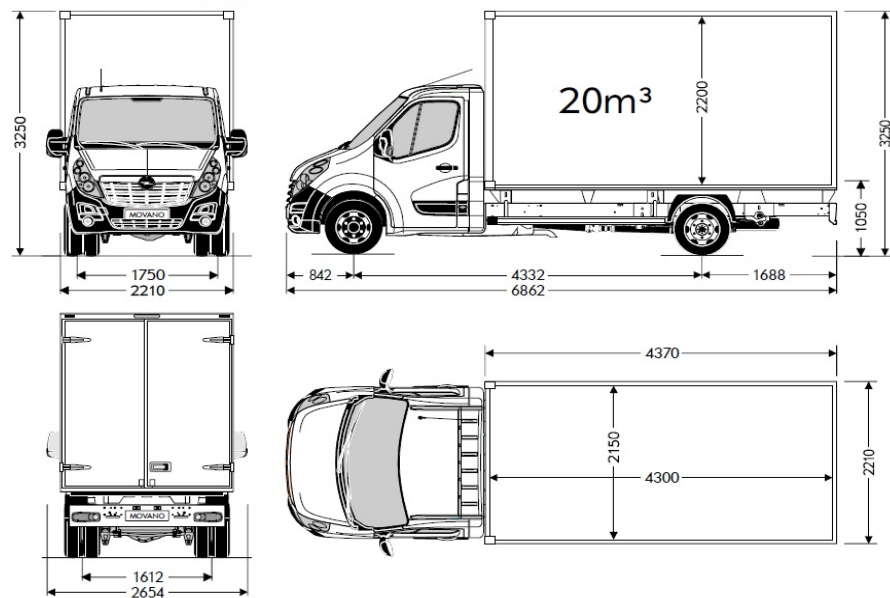


Opel Movano Crew Cab Tipper RWD (double) L3H1



Box Body Tipper – погон на предните тркала (FWD) & погонот на задни тркала (RWD)

КАРОСЕРИЈА	L3H1 FWD	L3H1 RWD (Simple)	L4H1 RWD (Double)	L4H1 RWD (Double)
GVW (кг)	3 500	3 500	3 500	4 500
Меѓускино растојание (мм)	4 332	4 332	4 332	4 332
Вкупна должина (мм)	6 662	6 662	6 862	6 862
Вкупна висина, максимална (мм)	3 250	3 250	3 250	3 250
Издаденост напред (мм)	842	842	842	842
Издаденост назад (мм)	1 488	1 488	1 688	1 688
Ширина на траг на предна осовина (мм)	1 750	1 750	1 750	1 750
Ширина на траг на задна осовина (мм)	1 730	1 730	1 612	1 612
Ширина (без странични огледала) (мм)	2 210	2 210	2 210	2 210
Ширина (со странични огледала) (мм)	2 654	2 654	2 654	2 654
Висина на прагот за товариње, максимална (мм)	1 050	1 050	1 050	1 050
Радиус на вртење, од ивица до ивица (м)	15,7	15,7	15,7	15,7
Сопствена тежина (кг)	1 212	1 059	893	1 893
Тежина на предна оска, максимална (кг)	1 850	1 850	1 850	1 850
Тежина на задна оска, максимална (кг)	2 100	2 300	2 800	3 200
Целокупна тежина на главно и приклучно возило (кг)	6 000	6 000	6 500	7 500
Капацитет на влечење на приколка, без кочници (кг)	750	750	750	750
Капацитет на влечење на приколка, со кочници (кг)	2 500	2 500	3 000	3 000

Opel Movano Body Box (20m³) FWD-RWD (simple) L3H1Opel Movano Box Body (20m³) L4H1

дизел мотори

Мотор	2.3 CDTI (81 кВ/110 КС)	2.3 CDTI (92 кВ/125 КС)	2.3 CDTI (92 кВ/125 КС)	2.3 CDTI BiTurbo Start/Stop (100 кВ/135 КС)	2.3 CDTI (110 кВ/150 КС)	2.3 CDTI BiTurbo Start/Stop (120 кВ/165 КС)
Стандард на емисија	Euro 5	Euro 5	Euro 5	Euro 5	Euro 5	Euro 5
Гориво	Дизел	Дизел	Дизел	Дизел	Дизел	Дизел
Број на цилиндри	4	4	4	4	4	4
Зафатнина (цм ³)	2299	2299	2299	2299	2299	2299
Макс. сила (кВ/КС)	81 / 110	92 / 125	92 / 125	100 / 135	110 / 150	120 / 165
Макс. сила при број на вртежи во минута	3500	3500	3500	3500	3500	3500
Макс. вртежен момент (Нм)	285	310	310	340	350	360
Макс. сила при број на вртежи во минута	1250-2500	1250-2500	1250-2500	1500-2500	1500-2750	1500-3000

потрошувачка на гориво (л/100 км) 1999/100/EU

Менувач	6-брзински мануелен	6-брзински мануелен	6-степен Easytronic	6-брзински мануелен	6-степен Easytronic	6-брзински мануелен
градско	9,6-8,9	10,8-8,8	8,4-8,1	8,7-7,1	10,6-8,5	8,7-7,1
екстра градско	8,0-7,0	8,7-7,1	7,6-7,0	8,1-6,5	8,9-7,7	8,1-6,5
комбинирано	8,6-7,8	9,5-7,8	7,9-7,4	8,3-6,7	9,5-8,0	8,3-6,7
CO ₂ емисија (г/км)	226-201	248-207	206-194	219-180	249-209	219-176
Максимална брзина (км/ч)	139	143-140	143-128	151-145	154-140	161-152

дизел мотори				
Мотор	2.3 CDTI (81 кВ/110 КС)	2.3 CDTI Start/Stop (81 кВ/110 КС)	2.3 CDTI (96 кВ/130 КС)	2.3 CDTI BiTurbo Start/Stop MT (107 кВ/145 КС)
Стандард на емисија	EURO6	EURO6	EURO6	EURO6
Гориво	Дизел	Дизел	Дизел	Дизел
Број на цилиндри	4	4	4	4
Зафатнина (цм ³)	2298	2298	2299	2298
Макс. сила (кВ/КС)	81 / 110	81 / 110	96 / 130	107 / 145
Макс. сила при број на вртежи во минута	3500	3500	3500	3500
Макс. вртежен момент (Нм)	285	285	310	360
Макс. сила при број на вртежи во минута	1250-2000	1250-2000	1250-2500	1500
потрошувачка на гориво (л/100 км) 1999/100/EU				
Менувач	6-брзински мануелен	6-брзински мануелен	6-брзински мануелен	6-брзински мануелен
градско	n.a.	n.a.	n.a.	n.a.
екстра градско	n.a.	n.a.	n.a.	n.a.
комбинирано	n.a.	n.a.	n.a.	n.a.
CO ₂ емисија (г/км)	n.a.	n.a.	n.a.	n.a.
Максимална брзина (км/ч)	n.a.	n.a.	n.a.	n.a.

Содржината е заснована на информациите достапни од 1. јануари 2016. Вашиот Opel дилер може да Ви даде точни информации за можните промени, кои може да се појават во меѓувреме. Податоците се од информативен карактер и Opel Southeast Europe LLC не е одговорен за точноста на истите. Опционалната опрема се наплаќа дополнително. Доколку сакате да порачате возило, контактирајте го вашиот Opel дилер за повеќе информации.
Opel Southeast Europe LLC, Budaörs, јануари 2016.