

OPEL Corsa



Wir leben Autos.



3-врати		Selection	Enjoy	Drive	Color Edition	Cosmo	OPC	
Мотор	Менувач	со ДДВ без ДДВ	со ДДВ без ДДВ	со ДДВ без ДДВ	со ДДВ без ДДВ	со ДДВ без ДДВ	со ДДВ без ДДВ	
Бензин	1.0 Turbo ECOTEC® Start/Stop 66 кВ/90 КС	6-брзински мануелен	12 053 10 214	12 443 10 545	13 354 11 317	13 217 11 201	14 468 12 261	-
	1.0 Turbo ECOTEC® Start/Stop 85 кВ/115 КС	6-брзински мануелен	-	12 645 10 716	13 557 11 489	13 420 11 373	14 671 12 433	-
	1.2 TWINPORT ECOTEC® 51 кВ/70 КС	5-брзински мануелен	9 930 8 415	10 316 8 742	11 219 9 507	-	-	-
	1.4 TWINPORT ECOTEC® 55 кВ/75 КС	5-брзински мануелен	10 130 8 585	10 516 8 912	11 419 9 677	11 284 9 563	-	-
	1.4 ECOTEC® 66 кВ/90 КС	5-брзински мануелен	10 481 8 883	10 868 9 210	11 886 10 073	11 635 9 860	-	-
	1.4 ECOTEC® Start/Stop 66 кВ/90 КС	5-брзински мануелен	-	11 419 9 677	12 443 10 545	12 306 10 429	-	-
	1.4 ECOTEC® Start/Stop 66 кВ/90 КС	5 степен Easytronic	11 133 9 435	11 519 9 762	12 544 10 630	12 407 10 515	13 658 11 575	-
	1.4 ECOTEC® со LPG 66 кВ/90 КС	5-брзински мануелен	11 635 9 860	12 139 10 287	13 050 11 060	12 914 10 944	14 164 12 004	-
	1.4 ECOTEC® 66 кВ/90 КС	6 степен автоматски	-	-	-	-	14 063 11 918	-
	1.4 Turbo ECOTEC® Start/Stop 74 кВ/100 КС	6-брзински мануелен	12 053 10 214	12 443 10 545	13 354 11 317	13 217 11 201	14 468 12 261	-
	1.4 Turbo ECOTEC® Start/Stop 110 кВ/150 КС	6-брзински мануелен	-	13 658 11 575	14 570 12 347	14 433 12 231	15 684 13 291	-
	1.6 Turbo ECOTEC® 154 кВ/210 КС	6-брзински мануелен	-	-	-	-	-	20 810 17 636

3-врати		Selection	Enjoy	Drive	Color Edition	Cosmo	OPC	
Мотор	Менувач	со ДДВ без ДДВ	со ДДВ без ДДВ	со ДДВ без ДДВ	со ДДВ без ДДВ	со ДДВ без ДДВ	со ДДВ без ДДВ	
Дизел	1.3 CDTI ECOTEC® 55 кВ/75 КС	5-брзински мануелен	13 167 11 158	13 557 11 489	14 468 12 261	14 332 12 145	-	-
	1.3 CDTI ECOTEC® Start/Stop 70 кВ/95 КС	5-брзински мануелен	13 775 11 673	14 164 12 004	15 076 12 776	14 939 12 660	-	-
	1.3 CDTI ECOTEC® Start/Stop 70 кВ/95 КС	6-брзински мануелен	-	13 861 11 746	14 772 12 519	-	15 886 13 463	-
	1.3 CDTI ECOTEC® Start/Stop 70 кВ/95 КС	5 степен Easytronic	13 977 11 845	14 367 12 175	15 279 12 948	15 142 12 832	16 393 13 892	-

	5-врати		Selection	Enjoy	Drive	Color Edition	Cosmo
	Мотор	Менувач	со ДДВ без ДДВ	со ДДВ без ДДВ	со ДДВ без ДДВ	со ДДВ без ДДВ	со ДДВ без ДДВ
Бензин	1.0 Turbo ECOTEC® Start/Stop 66 кВ/90 КС	6-брзински мануелен	12 357 10 472	12 747 10 802	13 658 11 575	13 521 11 459	14 772 12 519
	1.0 Turbo ECOTEC® Start/Stop 85 кВ/115 КС	6-брзински мануелен	-	12 949 10 974	13 861 11 746	13 724 11 630	14 975 12 690
	1.2 TWINPORT ECOTEC® 51 кВ/70 КС	5-брзински мануелен	10 231 8 670	10 617 8 997	11 519 9 762	-	-
	1.4 TWINPORT ECOTEC® 55 кВ/75 КС	5-брзински мануелен	10 431 8 840	10 817 9 167	11 720 9 932	11 585 9 818	-
	1.4 ECOTEC® 66 кВ/90 КС	5-брзински мануелен	10 782 9 138	11 168 9 465	12 189 10 330	12 053 10 214	-
	1.4 ECOTEC® Start/Stop 66 кВ/90 КС	5-брзински мануелен	-	11 720 9 932	12 747 10 802	12 610 10 686	-
	1.4 ECOTEC® Start/Stop 66 кВ/90 КС	5 степен Easytronic	11 434 9 690	11 936 10 115	12 848 10 888	12 711 10 772	13 962 11 832
	1.4 ECOTEC® со LPG 66 кВ/90 КС	5-брзински мануелен	12 053 10 214	12 443 10 545	13 354 11 317	13 217 11 201	14 468 12 261
	1.4 ECOTEC® 66 кВ/90 КС	6 степен автоматски	-	12 341 10 459	13 253 11 231	-	14 367 12 175
	1.4 Turbo ECOTEC® Start/Stop 74 кВ/100 КС	6-брзински мануелен	12 357 10 472	12 747 10 802	13 658 11 575	13 521 11 459	14 772 12 519
	1.4 Turbo ECOTEC® Start/Stop 110 кВ/150 КС	6-брзински мануелен	-	13 962 11 832	14 873 12 605	14 737 12 489	15 988 13 549

	5-врати		Selection	Enjoy	Drive	Color Edition	Cosmo
	Мотор	Менувач	со ДДВ без ДДВ	со ДДВ без ДДВ	со ДДВ без ДДВ	со ДДВ без ДДВ	со ДДВ без ДДВ
Дизел	1.3 CDTI ECOTEC® 55 кВ/75 КС	5-брзински мануелен	13 471 11 416	13 861 11 746	14 772 12 519	14 635 12 403	-
	1.3 CDTI ECOTEC® Start/Stop 70 кВ/95 КС	5-брзински мануелен	14 078 11 931	14 468 12 261	15 380 13 034	15 243 12 918	-
	1.3 CDTI ECOTEC® Start/Stop 70 кВ/95 КС	6-брзински мануелен	-	14 164 12 004	15 076 12 776	-	16 190 13 720
	1.3 CDTI ECOTEC® Start/Stop 70 кВ/95 КС	5 степен Easytronic	14 281 12 103	14 671 12 433	15 582 13 205	15 446 13 090	16 859 14 287

ОПЦИОНАЛНИ ПАКЕТИ		Selection	Enjoy	Drive	Color Edition	Cosmo	OPC
		со ДДВ без ДДВ	со ДДВ без ДДВ	со ДДВ без ДДВ	со ДДВ без ДДВ	со ДДВ без ДДВ	со ДДВ без ДДВ
Тип на возило - Комерцијално возило		0	0	-	-	-	-
	AXZ	0	0	-	-	-	-
Пакет турбо плус (3-врати)		-	-	-	953	-	-
OPC линија пакет за надворешност (3 врати), CARBON шипка со лого, CARBON маска за надворешните ретровизори, Затемнети стакла, тип 2, Алу тркало 7.0 x 17, 5 со двојни краци и 5 дупки; (Варијанта на боја на површината #1: Dark Titanium со форма на исечен дијамант), OPC линија пакет за внатрешност	XYCE	-	-	-	808	-	-
Пакет турбо плус (5-врати)		-	-	-	802	-	-
OPC линија пакет за надворешност (5 врати), CARBON шипка со лого, CARBON маска за надворешните ретровизори, Затемнети стакла, тип 2, Алу тркало 7.0 x 17, 5 со двојни краци и 5 дупки; (Варијанта на боја на површината #1: Dark Titanium со форма на исечен дијамант), OPC линија пакет за внатрешност	XYCE	-	-	-	680	-	-
Carbon пакет		150	150	150	150	-	150
CARBON шипка со лого, CARBON маска за надворешните ретровизори	XZVY	127	127	127	127	-	127
Light & Sight пакет 1		100	100	S	100	100	100
Сензор за дожд, Автоматско менување на светлото со детектор за тунел, Внатрешен ретровизор осетлив на светлина	OCF	85	85	S	85	85	85
Пакет со црн покрив		-	-	-	351	-	-
Покрив, лајсна со лого и надворешен ретровизор (капа на скелет и основа), црно, Маска на радијаторот во Black Grille (clip on), Обложена издувна задна цевка, Затемнети стакла, тип 2, Алу тркало 6.5J x 16, 4 двојни краци / Алу тркало 7.0 x 17, 5 со двојни краци и 5 дупки, Спортски педали од легура (Достапно е само со мануелен менувач)	XYA3	-	-	-	297	-	-
Пакет линија црно		221	221	221	221	-	-
Лепенки со риги (хауба, покрив, капак со спојлер), Маска на радијаторот во Black Grille (clip on), Алу тркало 6.5J x 16, 4 двојни краци / Алу тркало 7.0 x 17, 5 со двојни краци и 5 дупки	XYA4	187	187	187	187	-	-
Пакет линија бело		221	221	221	221	-	-
Лепенки со риги (хауба, покрив, капак со спојлер), Бела решетка (со клип), Алу тркало 6.5J x 16, 4 двојни краци / Алу тркало 7.0 x 17, 5 со двојни краци и 5 дупки	XYA5	187	187	187	187	-	-
Пакет линија наизменични бои		-	-	-	351	-	-
Покрив, лајсна со лого и надворешен ретровизор (капа на скелет и основа), црно, Лепенки црни (покрив), бели риги (покрив), Маска на радијаторот во Black Grille (clip on), Алу тркало 6.5J x 16, 4 двојни краци / Алу тркало 7.0 x 17, 5 со двојни краци, и 5 дупки	XYA6	-	-	-	297	-	-
Пакет за супер спортски перформанси		-	-	-	-	-	2 407
ABS спирачки Brembo со високи перформанси (330 mm преден диск, заден диск), Диференцијал за пролизување, Алу тркало 7.5 x 18 ET 45, дизајн OPC/VXR, 5 дупки и гуми 215/40 R18 XL 89Y HW4	SSC	-	-	-	-	-	2 040
Пакет за помош на возачот 1		-	502	502	502	502	502
Подобрен инструмент за приказ на информации за возачот, Предна камера, со аларм за пречекоривање на лентата, Препознавање на сообраќајни знаци, Систем за избегнување на судир од напред, Индикатор за оддалеченост, Внатрешен ретровизор осетлив на светлина, Автоматско поставување на височината на светлото	OBE	-	425	425	425	425	425
Пакет за помош на возачот 2		502	502	502	502	502	502
Подобрен инструмент за приказ на информации за возачот, Предна камера, со аларм за пречекоривање на лентата, Препознавање на сообраќајни знаци, Систем за избегнување на судир од напред, Индикатор за оддалеченост, Внатрешен ретровизор осетлив на светлина	OBG	425	425	425	425	425	425
Пакет за боја на внатрешност SunnyMelon		-	-	-	80	-	-
(Кожен менувач и рачна спирачка со основа PU во црно во Sunny Melon)	CJS	-	-	-	68	-	-
зимски пакет		284	284	284	284	284	284
Загревање кај предните седишта, Термички волан за управување	OBL	241	241	241	241	241	241
Најдобро рангирана NCAP Rating Pack (4*)		S	S	S	S	S	S
Воздушни перничница за возачот и за совозачот, странични перничница, плафонски перничница-завеси, Потсетник за појас, напред совозач, Паметен потсетник за појасот на задното седиште	V4Z	S	S	S	S	S	S
Selection/Enjoy/Color Edition Cool пакет		592	592	S	592	-	-
Рачна контрола на воздух, Алармен систем за автомобили, повисоко ниво	LPZI	502	502	S	502	-	-
Звучен пакет Enjoy		-	391	S	-	-	-
Радио ЦД УСБ (Тјунер, ЦД МП3 со интегриран екран, Bluetooth и УСБ коенкција), Магленки, напред со црни рамки, Волан, 3-краци, кожен со сребрена боја на рамка	LPZJ	-	331	S	-	-	-
Локален зимски пакет		351	351	351	351	351	351
зимски пакет, загреано ветробранско стакло	LPZN	297	297	297	297	297	297
Премиум пакет Enjoy		-	993	-	-	-	-
Електронска контрола на климата, Радио P15 BT УСБ (Тјунер, интегриран екран, Bluetooth и УСБ конекција), Магленки, напред со црни рамки, Волан, 3-краци, кожен со сребрена боја на рамка, Алармен систем за автомобили, повисоко ниво, Халогенски предни светла со LED DRL, Електрика на надворешни ретровизори, електрично подесување, рачно преклопување, со загревање (Основа: црна зрнеста; капак: боја на каросерија), Затемнети стакла, тип 2, Предна и задна помош при паркирање	LPZK	-	842	-	-	-	-
Премиум пакет Color Edition/Cosmo		-	-	-	1 896	1 896	-
Електронска контрола на климата, Радио P15 BT УСБ (Тјунер, интегриран екран, Bluetooth и УСБ конекција), Магленки, напред со украсни хромирани рамки, Алармен систем за автомобили, повисоко ниво, загреано ветробранско стакло, Помошни сензори за паркирање, Затемнети стакла, тип 2	LPZL	-	-	-	1 607	1 607	-
Пакет за ладно време		40	40	40	40	40	40
	T2C	34	34	34	34	34	34

НАДВОРЕШНА ОПРЕМА		Selection	Enjoy	Drive	Color Edition	Cosmo	OPC
		со ДДВ без ДДВ	со ДДВ без ДДВ	со ДДВ без ДДВ	со ДДВ без ДДВ	со ДДВ без ДДВ	со ДДВ без ДДВ
Summit бела	GAZ	131 111	131 111	131 111	131 111	131 111	131 111
Металик боја	9M2	351 297	351 297	351 297	351 297	351 297	351 297
Сјајна боја	9BR	131 111	131 111	131 111	131 111	131 111	131 111
Халогенски предни светла	CHSA	S	S	S	S	-	-
Халогенски предни светла со LED DRL	CHSB	100 85	100 85	100 85	100 85	-	-
Bi-Xenon предни светла	T4F	-	602 510	602 510	602 510	S	S
Магленки, напред со црни рамки	CFL1	120 102	120 102	S	120 102	-	-
Магленки, напред со украсни хромирани рамки	CFL2	-	-	-	120 102	120 102	-
Електрика на надворешни ретровизори, електрично подесување, рачно преклопување (Основа: црна зрнеста; капак: боја на каросерија)	CMSA	S	S	-	S	-	-
Електрика на надворешни ретровизори, електрично подесување, рачно преклопување (Основа: црна зрнеста; капак: црна боја)	CMSC	60 51	60 51	60 51	60 51	-	-
Електрика на надворешни ретровизори, електрично подесување, рачно преклопување (Основа: црна зрнеста; капак: бела боја)	CMSE	60 51	60 51	60 51	60 51	-	-
Електрика на надворешни ретровизори, електрично подесување, рачно преклопување, со загревање (Основа: црна зрнеста; капак: боја на каросерија)	CMSG	60 51	60 51	S	60 51	-	-
Електрика на надворешни ретровизори, електрично подесување, рачно преклопување, со загревање (Основа: црна зрнеста; капак: црна боја)	CMSH	60 51	60 51	60 51	60 51	-	-
Електрика на надворешни ретровизори, електрично подесување, рачно преклопување, со загревање (Основа: црна зрнеста; капак: бела боја)	CMSK	60 51	60 51	60 51	60 51	-	-
Електрика на надворешни ретровизори, електрично подесување, рачно преклопување, со загревање (Основа: боја на каросеријата; капак: боја на каросерија)	CMSL	60 51	60 51	60 51	60 51	S	S
Електрика на надворешни ретровизори, електрично подесување, рачно преклопување, со загревање (Основа: црна боја; капак: црна боја)	CMSM	60 51	60 51	60 51	60 51	-	60 51
Електрика на надворешни ретровизори, електрично подесување, рачно преклопување, со загревање (Основа: бела боја; капак: бела боја)	CMSN	60 51	60 51	60 51	60 51	-	-
Кука за приколка	V65	502 425	502 425	502 425	502 425	502 425	-
Rocker лајсни во боја на каросерија	B56	-	-	-	-	-	S
Електричен сончев покрив, транспарент	CF5	652 553	652 553	652 553	652 553	652 553	652 553
FlexFix - флексибилно интегриран носечки систем	D8G	552 468	552 468	552 468	552 468	552 468	-
Покрив, лајсна со лого и надворешен ретровизор (капа на скелет и основа), црно	31T	-	-	-	-	-	181 153
Кровен спојлер, заден	T56	-	-	-	-	-	S
Спојлер назад на кров, стилски	TTP	-	-	-	-	-	201 170
Преден & заден браник, спортски	VQA	-	-	-	-	-	S
Затемнети стакла	AKN	S	S	-	S	S	S
Затемнети стакла, тип 2	AKO	110 93	110 93	S	110 93	110 93	110 93
Спуштена спортска шасија, со спортска суспензија	XJ2	134 114	134 114	134 114	134 114	134 114	-
Шасија со OPC перформанси	XJ3	-	-	-	-	-	S

ВНАТРЕШНА ОПРЕМА		Selection	Enjoy	Drive	Color Edition	Cosmo	OPC
		со ДДВ без ДДВ	со ДДВ без ДДВ	со ДДВ без ДДВ	со ДДВ без ДДВ	со ДДВ без ДДВ	со ДДВ без ДДВ
Ткаенина во внатрешност spot, Shimmer Black		0	0	-	-	-	-
Комфорт предни седишта	TANP	0	0	-	-	-	-
Ткаенина во внатрешност network, Moonray		0	0	-	0	-	-
Спортски предни седишта	TANR	0	0	-	0	-	-
Ткаенина во внатрешност network, Sunbeam		-	-	-	0	-	-
Комфорт предни седишта	TANQ	-	-	-	0	-	-
Ткаенина во внатрешност Drive, Jet Black		-	-	0	-	-	-
Комфорт предни седишта	TAQA	-	-	0	-	-	-
Ткаенина во внатрешност graphik гравирана, Jet Black var. 1		-	-	-	-	0	-
Комфорт предни седишта	TANT	-	-	-	-	0	-

ВНАТРЕШНА ОПРЕМА		Selection	Enjoy	Drive	Color Edition	Cosmo	OPC
		со ДДВ без ДДВ	со ДДВ без ДДВ	со ДДВ без ДДВ	со ДДВ без ДДВ	со ДДВ без ДДВ	со ДДВ без ДДВ
Ткаенина во внатрешност, Hylse гравирана, Atlantis Medium Atmosphere Комфорт предни седишта	TANU	-	-	-	-	0 0	-
Ткаенина во внатрешност Cityscape, Laguna Blue Комфорт предни седишта	TAQN	-	-	-	0 0	-	-
Ткаенина во внатрешност Lace, Jet Black Комфорт предни седишта	TAGU	-	-	-	0 0	-	-
Ткаенина во внатрешност "Trecki 4", Jet Black вар. 1 Resaro предни седишта	TADZ	-	-	-	1 304 1 105	-	0 0
Неперфорирана кожа во внатрешност, Jet Black бар. 1 Resaro предни седишта, Загревање кај предните седишта	TANV	-	-	-	2 106 1 785	-	802 680
Наслон за глава позади, централно	AGP	S	S	S	S	S	S
Прилагодувач на возачкото седиште	AG4	S	-	-	-	-	-
Рачно подесување на предното седиште, 4 насоки, возач	AH3	75 64	S	S	S	S	S
Resaro предни седишта	W2E	-	-	-	1 304 1 105	-	S
Висинско прилагодување на предно десно седиште	AG5	S	S	S	S	S	-
Уред за прилагодување на висината на седиштето на совозачот, 4 начини	AG6	50 42	50 42	50 42	50 42	50 42	S
Одвоено задно седиште 60/40 кое може да се наведнува	AM9	90 76	S	S	S	S	S
Простор во подот за складирање товар	D7E	30 25	30 25	30 25	30 25	30 25	30 25
Заштитник од сонце, возач и совозач, со козметичко огледало со капак	DLV	-	0 0	0 0	0 0	0 0	0 0
Преден и заден држач за чаши	SVC	40 34	40 34	40 34	40 34	S	S
Лајсна I/P двослојна Piano Black	3E7	-	0 0	0 0	-	-	-
Лајсна I/P двослојна Sunny Melon	3EE	-	-	-	50 42	-	50 42
Лајсна I/P двослојна Casablanca White	3EI	-	-	-	50 42	-	50 42
Лајсна I/P двослојна Magma Red	3EA	-	-	-	50 42	-	50 42
Лајсна I/P двослојна Rhutenium	3F8	-	-	50 42	50 42	-	-
Лајсна I/P двослојна Shizzel Blue	3FM	-	-	-	50 42	-	-
Лајсна I/P двослојна Mandarina	3FR	-	-	-	0 0	-	-
Пакет за пушачи (запалка и пепелник)	DT4	7 6	7 6	7 6	7 6	7 6	7 6
12V приклучок за струја, напред	KC5	S	S	S	S	S	S
Електрични прозорци за возачот	AXG	S	S	S	S	S	S
Електрични прозорци за патничко	AEF	S	S	S	S	S	S
Волан, 3-краци, полиуретан (PU) црно	N45	S	-	-	-	-	-
Волан, 3-краци, кожен со сребрена боја на рамка Радио контрола кај управувачот, Автоматски темпомат, подесување на брзина	N34	110 93	110 93	S	S	S	-
Волан, 3-краци, рамно дно Sport, кожен со сребрена боја на рамка Радио контрола кај управувачот, Автоматски темпомат, подесување на брзина	N55	-	-	-	-	-	S
Автоматски темпомат, подесување на брзина	K33	90 76	90 76	S	S	S	S
Радио контрола кај управувачот	UC3	-	35 30	S	S	S	S
HVAC систем на греење	C41	S	S	-	S	-	-
Рачна контрола на воздух	C60	802 680	802 680	S	802 680	S	S
Електронска контрола на климата	C68	993 842	993 842	993 842	993 842	191 162	191 162
Помошно греење со засилен старт на гориво	K07	1 505 1 275	1 505 1 275	1 505 1 275	1 505 1 275	1 505 1 275	1 505 1 275
загреано ветробранско стакло	C50	130 110	130 110	130 110	130 110	130 110	130 110
Сводна светилка, напред со светло за читање и микрофон за хендсфри телефон	C95	40 34	40 34	40 34	S	S	S
Моно тонска сирена	U04	S	S	S	S	-	-
Дво тонска автомобилска сирена	U05	-	-	-	-	S	S

		Selection	Enjoy	Drive	Color Edition	Cosmo	OPC
СИСТЕМ ЗА ИНФО И ЗАБАВА		со ДДВ без ДДВ	со ДДВ без ДДВ	со ДДВ без ДДВ	со ДДВ без ДДВ	со ДДВ без ДДВ	со ДДВ без ДДВ
Радио ЦД УСБ (Тјунер, ЦД МП3 со интегриран екран, Bluetooth и УСБ коенкција)		351	351	S	S	S	S
6 звучници, Кратка кровна антена, Сводна светилка, напред со светло за читање и микрофон за хендсфри телефон	UH7	297	297				
Radio Infotainment Систем - Midlevel (BYOM 2)		652	652	389	389	389	389
6 звучници, Кратка кровна антена, Сводна светилка, напред со светло за читање и микрофон за хендсфри телефон	iOA	553	553	330	330	330	330
Преносен систем за навигација ТОМТОМ		301	301	301	301	301	301
Држач - Навигација (FlexDock основна плоча)	NFP	255	255	255	255	255	255
Држач - Навигација (FlexDock основна плоча)	E84	60	60	60	60	60	60
		51	51	51	51	51	51
Дигитален аудио систем со интегрирани DAB/DAB+/DMB-R		241	241	241	241	241	241
	U2Q	204	204	204	204	204	204
Борд компјутер		90	S	S	S	S	S
	U68	76					
Задна камера		351	351	351	351	351	351
	UVC	297	297	297	297	297	297
Подобрен инструмент за приказ на информации за возачот		50	50	50	50	S	S
	UDC	42	42	42	42		

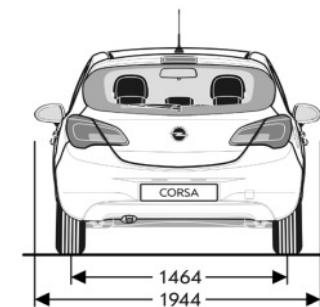
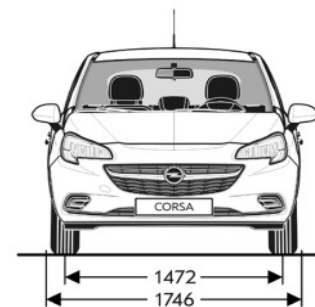
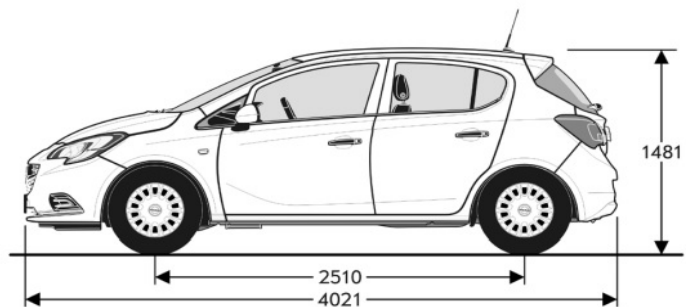
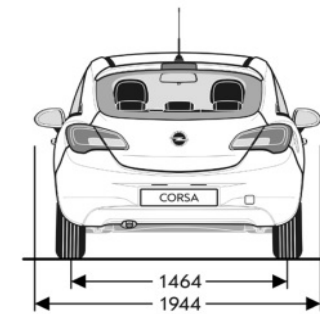
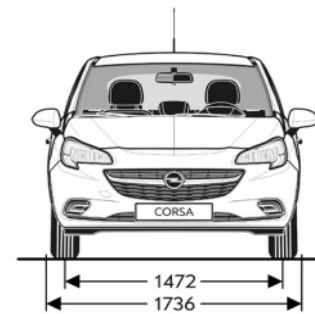
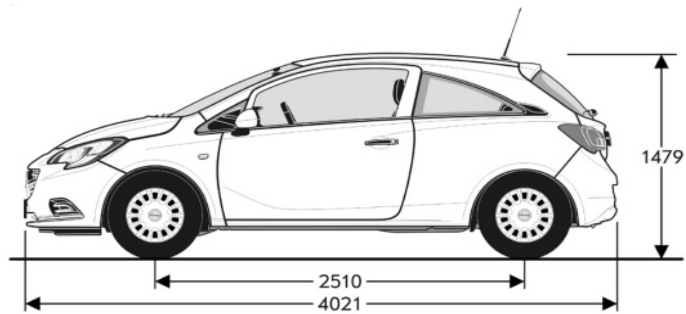
		Selection	Enjoy	Drive	Color Edition	Cosmo	OPC
БЕЗБЕДНОСТ		со ДДВ без ДДВ	со ДДВ без ДДВ	со ДДВ без ДДВ	со ДДВ без ДДВ	со ДДВ без ДДВ	со ДДВ без ДДВ
Програма за електронска стабилност (ESP)	FZ3	S	S	S	S	S	S
Асистент за тргање на угорница	KB5	S	S	S	S	S	S
Систем за следење на притисокот во гумите (TPSM)	UJM	S	S	S	S	S	S
Isofix за седиштето на совозачот		60	60	60	60	60	-
	AC4	51	51	51	51	51	
Прекинувач за деактивирање на воздушното перниче на совозачот (копче)	C99	S	S	S	S	S	S
Асистент за паркирање на задниот дел		191	191	191	191	191	191
	UD7	162	162	162	162	162	162
Предна и задна помош при паркирање		241	241	241	241	241	241
	UD5	204	204	204	204	204	204
Помошни сензори за паркирање		491	491	491	491	491	-
Асистенција за мртва точка	UFQ	416	416	416	416	416	
Далечинско електронско заклучување на врати	AU3	S	S	S	S	S	S
Два клуча	KTF	S	S	S	S	S	S
Алармен систем за автомобили, повисоко ниво		201	201	S	201	201	201
Аларм против кражби, Свирка на аларм за одвраќање на крадци, Полуотворени прекинувачи, прекинувач за хауба, сигурносно LED светло на таблата со инструменти, одвраќање на крадци и порака во IPC	XiC5	170	170		170	170	170
Управувач со контрола на заклучување		30	30	30	30	30	30
	PB4	25	25	25	25	25	25
Дел за заштита на моторот		191	191	191	191	191	-
	XL4	162	162	162	162	162	
Заштитен труп, надворешен панел против оштета на товар		100	100	100	100	100	100
	VE9	85	85	85	85	85	85

		Selection	Enjoy	Drive	Color Edition	Cosmo	OPC
ГУМИ		со ДДВ без ДДВ	со ДДВ без ДДВ	со ДДВ без ДДВ	со ДДВ без ДДВ	со ДДВ без ДДВ	со ДДВ без ДДВ
Челично тркала 5.5J x 14 со раткапна флеш со гуми 185/70 R14 88T	RRB	S	-	-	-	-	-
Челично тркала 6.0J x 15 со раткапна флеш со гуми 185/65 R15 88H	RRL	60	S	S	-	-	-
		51					
Челични тркала 16 x 6.0 J, Дизајн 1 со гуми 195/55 R16 87H	RRX	100	40	40	-	-	-
		85	34	34			
Структ. тркала сим. 4 краци 6.0J x 15 со 4 двојни краци, стил. кап. со гуми 185/65 R15 88H	SKJ	100	100	100	-	-	-
		85	85	85			
Алу тркала 6.0J x 15, со 8 краци + 1 варијанта на боја на површината со гуми 185/65 R15 88H	RRK	-	301	301	-	301	-
			255	255		255	
Алу тркала 6.0J x 15 Cross-Carline Campaign MY16 design со гуми 185/65 R15 88H	SPG	-	-	251	-	-	-
				213			
Алу тркала 6.5J x 16, 4 двојни краци, варијанта на боја на површината #1: сребрена со гуми 195/55 R16 87H	RRZ	451	391	391	S	150	-
		382	331	331		127	
Лесно алуминиумско тркала 16 x 6, Дизајн со 5 краци (Достапно е само со: 1.4 Turbo ECOTEC (150 КС)) со гуми 195/55 R16 87H	NWL	-	(S)	(S)	(S)	(S)	-

ГУМИ		Selection	Enjoy	Drive	Color Edition	Cosmo	OPC
		со ДДВ без ДДВ	со ДДВ без ДДВ	со ДДВ без ДДВ	со ДДВ без ДДВ	со ДДВ без ДДВ	со ДДВ без ДДВ
Алу тркало 6.5J x 16, со повеќе краци со гуми 195/55 R16 87H	WQS	-	401 340	401 340	-	100 85	-
Алу тркало 7.0 x 17, 5 краци, варијанта на боја на површината #1: сребрена со гуми 215/45 R17 87V	RSB	-	552 468	552 468	251 213	251 213	-
Алу тркало 7.0 x 17, 5 краци, боја на површината црна со гуми 215/45 R17 87V	RTN	-	552 468	552 468	100 85	-	-
Алу тркало 7.0 x 17, со повеќе краци, боја на површината Titan gloss во вид на пресечен дијамант со гуми 215/45 R17 87V	RVF	-	652 553	652 553	-	351 297	-
Алу тркало 7.0 x 17, со повеќе краци, боја на површината Black gloss со форма на исечен дијамант со гуми 215/45 R17 87V	WQX	-	652 553	652 553	351 297	-	-
Алу тркало 7.0 x 17 ET 44, дизајн OPC/VXR, со 5 дупки со гуми 215/45R17 XL 91Y BW HW4	PWX	-	-	-	-	-	S
Алу тркало 7.0 x 17 со гуми 215/45 R17 SL 89V BW HW3	PWW	-	459 389	459 389	8 7	-	-
Алу тркало 7.0 x 17, 5 со двојни краци и 5 дупки; (Варијанта на боја на со гуми 215/45 R17 SL 89V BW HW3	PNM	-	459 389	459 389	251 213	251 213	-
Алу тркало 7.0 x 17, 5 со двојни краци, и 5 дупки; (Варијанта на боја на со гуми 215/45 R17 SL 89V BW HW3	PJE	-	459 389	459 389	251 213	251 213	-
Алу тркало 7.5 x 18 ET 45, дизајн OPC/VXR, 5 дупки со гуми 215/40 R18 XL 89Y HW4	RSZ	-	-	-	-	-	1 505 1 275
ГУМИ ALL 185/65 R15 SL 88T BW ALS Достапно е само со: RRL/SKJ/RRK	RN3	130 110	130 110	130 110	-	130 110	-
гуми 195/55 R16 87H LRR Достапно е само со: RRX/RRZ/RV5/WQW/WQS	RHW	201 170	201 170	201 170	201 170	201 170	-
гуми 195/55 R16 87H ALS Достапно е само со: RRX/RRZ/RV5/WQW/WQS	RNR	201 170	201 170	201 170	201 170	201 170	-
гуми 195/55 R16 87H Достапно е само со: RRX/RRZ/RV5/WQW/WQS	RNT	201 170	201 170	201 170	-	201 170	-
Комплет за поправање гума	WTS	S	S	S	S	S	S
Целосна големина на челично резервно тркало	QQ5	40 34	40 34	-	-	40 34	-
Простор за резервно тркало со резервна гума	N65	50 42	50 42	-	50 42	50 42	-

Акcesoари		Selection	Enjoy	Drive	Color Edition	Cosmo	OPC
		со ДДВ без ДДВ	со ДДВ без ДДВ	со ДДВ без ДДВ	со ДДВ без ДДВ	со ДДВ без ДДВ	со ДДВ без ДДВ
Организер - пенкало и држач	VBV	20 17	20 17	20 17	20 17	20 17	20 17
Организер - држач на notepad	VBH	20 17	20 17	20 17	20 17	20 17	20 17
Организер за ситни предмети	VBT	20 17	20 17	20 17	20 17	20 17	20 17
Рамен багашник/карго простор	CBW	50 42	50 42	50 42	50 42	50 42	50 42
Патосници - all weather	BDM	40 34	40 34	40 34	40 34	40 34	40 34
Велурни патосници	BDN	35 30	35 30	35 30	35 30	35 30	S
Пакет лепенки за надворешност, бели риги Лепенки со риги (хауба, покрив, капак со спојлер)	XADF	251 213	251 213	251 213	251 213	-	-
Пакет лепенки за надворешност, црни риги Лепенки со риги (хауба, покрив, капак со спојлер)	XADG	251 213	251 213	251 213	251 213	-	-
Пакет лепенки за надворешност, наизменични риги Лепенки црни (покрив), бели риги (покрив), Капаци на надворешни ретровизори, Carbon Flash	XADH	-	-	-	251 213	-	-

Основни карактеристики		
Каросерија	3-врати	5-врати
Висина (мм)	1479	1481
Должина (мм)	4021	4021
Меѓускино растојание (мм)	2510	2510
Ширина (со/без странични ретровизори)	1944 / 1736	1944 / 1746
Ширина на патека (предни/задни гуми) (мм)	1472 / 1464	1472 / 1464
Радиус на вртење		
Од ивица до ивица	10,60	10,60
Помеѓу внатрешен простор	11,00	11,00
Димензии на багажниот простор (ECE/GM) во mm		
Должина по подот до наслоните на задните седишта	705	705
Должина по подот со наслони на задното седиште преклопени напред	1372	1372
Ширина помеѓу куќиштето на тркалата	944	944
Висина на багажот	691	684
Висина на отварање	650	683
Ширина на отварање до висина на појасот	969	969
Волумен на багажниот простор (ECE/GM) во L		
Капацитет на носивост на товар	285	285
Капацитет на багажниот простор до горниот раб на наслонот на предното седиште	750	710
Капацитет на багажниот простор до задниот раб на предното седиште и покривот	1090	1120



бензин Motor										
Мотор	1.0 Turbo ECOTEC® Start/Stop (66 kW / 90 КС)	1.0 Turbo ECOTEC® Start/Stop (85 kW / 115 КС)	1.2 TWINPORT ECOTEC® (51 kW / 70 КС)	1.4 ECOTEC® (55 kW / 75 КС)	1.4 ECOTEC® (66 kW / 90 КС)	1.4 ECOTEC® Start/Stop (66 kW / 90 КС)	1.4 ECOTEC® со LPG (66 kW / 90 КС)	1.4 Turbo ECOTEC® Start/Stop (74 kW / 100 КС)	1.4 Turbo ECOTEC® Start/Stop (110 kW / 150 КС)	1.6 Turbo ECOTEC® (154 kW / 210 КС)
Норма на издувни гасови	EURO6	EURO6	EURO6	EURO6	EURO6	EURO6	EURO6	EURO6	EURO6	EURO6
Гориво	бензин	бензин	бензин	бензин	бензин	бензин	бензин / LPG	бензин	бензин	бензин
Број на цилиндри	3	3	4	4	4	4	4	4	4	4
Пречник во (мм)	74,0	74,0	73,4	73,4	73,4	73,4	73,4	72,5	72,5	79,0
Од во (мм)	77,4	77,4	72,6	82,6	82,6	82,6	82,6	82,6	82,6	81,5
Зафатнина	999	999	1229	1398	1398	1398	1398	1364	1364	1598
Макс. сила ((kW/КС)	66 / 90	85 / 115	51 / 70	55 / 75	66 / 90	66 / 90	66 / 90	74 / 100	110 / 150	154 / 210
Макс. сила при број на вртежи во минута	3700-6000	5000-6000	5600	4200-6000	6000	6000	6000	3500-6000	5000	5800
Макс. вртежен момент (Nm)	170	170	115	130	130	130	130	200	220	245
Макс. сила при број на вртежи во минута	1800-3700	1800-4500	4000	4000	4000	4000	4000	1850-3500	3000-4500	1900-5800

Тежина и носивост на осовината во кг. (3-врати / 5-врати)

Тежина на празно возило вклуч. Возач	1163 / 1199	1163 / 1199	1120 / 1163	1120 / 1163	1141-1163 /	1141 / 1163	1199 / 1252	1199 / 1237	1214 / 1274	1293
Дозволена бруто тежина на возилото	1635 / 1665	1635 / 1665	1575 / 1605	1575 / 1605	1585-1615 /	1585 / 1625	1615 / 1650	1665 / 1695	1690 / 1720	1670
Товар	472 / 466	472 / 466	455 / 442	455 / 442	444-452 / 452-446	454/464	416 / 398	466 / 458	476 / 446	377
Максимална сила на влечење без сопирање	560 / 560	560 / 560	540 / 540	540 / 540	550 / 550	550 / 550	580 / 580	580 / 580	580 / 580	-
Максимална сила на влечење,сопирање (12% градиент)	1200 / 1200	1200 / 1200	700 / 700	700 / 700	800 / 800	800 / 800	800 / 800	1150 / 1150	1200 / 1200	-

Потрошувачка на гориво (л/100 км) 1999/100/EU (3-врати)

Менувач	6-брзински мануелен	6-брзински мануелен	5-брзински мануелен менувач	5-брзински мануелен менувач	5-брзински мануелен менувач / 6 степен автоматски менувач	5-брзински мануелен менувач / 5 степен Easytronic	5-брзински мануелен менувач	6-брзински мануелен	6-брзински мануелен	6-брзински мануелен
градско	5,4	6,0	6,7	6,9	6,9 / 7,9	6,3 / 5,9	7,1 (бензин) / 9,1 (LPG)	6,6	7,4	9,9
на отворено	3,7	4,3	4,6	4,2	4,2 / 4,8	4,2 / 4,1	4,7 (бензин) / 5,8 (LPG)	4,4	4,8	6,2
комбинирано	4,3	4,9	5,4	5,2	5,2 / 5,9	5,0 / 4,8	5,6 (бензин) / 7,0 (LPG)	5,2	5,7	7,5
CO ₂ емисија (g/km)	100 - 102	115	126	120	120 / 137	117 / 112	129 (бензин)/114 (LPG)	122	132	174
Максимална брзина (км/ч)	180	195	162	167	175 / 170	175 / 175	175	185	207	230
Забрзување 0-100 км/ч (с)	11,9	10,3	16,0	14,0	13,2 / 13,9	13,2 / 13,9	13,9	11,0	8,9	6,8

Потрошувачка на гориво (л/100 км) 1999/100/EU (5-врати)

Менувач	6-брзински мануелен	6-брзински мануелен	5-брзински мануелен менувач	5-брзински мануелен менувач	5-брзински мануелен менувач / 6 степен автоматски менувач	5-брзински мануелен менувач / 5 степен Easytronic	5-брзински мануелен менувач	6-брзински мануелен	6-брзински мануелен	-
градско	5,5	6,1	6,7	6,9	6,9 / 8,0	6,3 / 5,8	7,1 (бензин) / 9,1 (LPG)	6,6	7,4	-
на отворено	3,8 - 3,9	4,3	4,6	4,2	4,2 / 4,9	4,2 / 4,1	4,7 (бензин) / 5,8 (LPG)	4,4	4,8	-
комбинирано	4,4 - 4,5	5,1	5,4	5,2	5,2 / 6,0	5,0 / 4,8	5,6 (бензин) / 7,0 (LPG)	5,2	5,8	-
CO ₂ емисија (g/km)	104 - 106	117	126	120	120 / 139	117 / 112	129 (бензин)/114 (LPG)	122	133	-
Максимална брзина (км/ч)	180	195	162	167	175 / 170	175 / 175	175	185	207	-
Забрзување 0-100 км/ч (с)	11,9	10,3	16,0	14,0	13,2 / 13,9	13,2 / 13,9	13,9	11,0	8,9	-

дизел мотори			
Мотор	1.3 CDTI ECOTEC® (55 kW / 75 KС)	1.3 CDTI ECOTEC® Start/Stop (70 kW / 95 KС)	1.3 CDTI ECOTEC® Start/Stop (70 kW / 95 KС)
Норма на издувни гасови	EURO6	EURO6	EURO6
Гориво	Дизел	Дизел	Дизел
Број на цилиндри	4	4	4
Пречник во (мм)	69,6	69,6	69,6
Од во (мм)	82,0	82,0	82,0
Зафатнина	1248	1248	1248
Макс. сила ((кВ/КС)	55 / 75	70 / 95	70 / 95
Макс. сила при број на вртежи во минута	3750	3750	3750
Макс. вртежен момент (Nm)	190	190	190
Макс. сила при број на вртежи во минута	1500-2500	1500-3500	1500-3500
Тежина и носивост на осовината во кг. (3-врати / 5-врати)			
Тежина на празно возило вклуч. Возач	1199 / 1237	1199 / 1237	1237 / 1259
Дозволена бруто тежина на возилото	1665 / 1695	1665 / 1695	1665 / 1695
Товар	466 / 458	466 / 458	466 / 458
Максимална сила на влечење без сопирање	580 / 580	580 / 580	580 / 580
Максимална сила на влечење,сопирање (12% градиент)	900 / 900	1150 / 1150	1150 / 1150
Потрошувачка на гориво (л/100 км) 1999/100/EU (3-врати)			
Менувач	5-брзински мануелен менувач	5-брзински мануелен менувач / 5 степен Easytronic	6-брзински мануелен
градско	4,6	3,7 / 3,4	4,5
на отворено	3,3	3,0 / 3,0	3,4
комбинирано	3,8	3,3 / 3,1 - 3,2	3,8
CO ₂ емисија (g/km)	100	87 / 82 - 84	101
Максимална брзина (км/ч)	182	182	177
Забрзување 0-100 км/ч (с)	14,8	11,9 / 13,5	12,3
Потрошувачка на гориво (л/100 км) 1999/100/EU (5-врати)			
Менувач	5-брзински мануелен менувач	5-брзински мануелен менувач / 5 степен Easytronic	6-брзински мануелен
градско	4,6	3,8 / 3,4	4,5
на отворено	3,3	3,1 / 3,0	3,4
комбинирано	3,8	3,4 / 3,1 - 3,2	3,8
CO ₂ емисија (g/km)	100	89 / 82 - 84	101
Максимална брзина (км/ч)	182	182	177
Забрзување 0-100 км/ч (с)	14,8	11,9 / 13,5	12,3

Содржината е заснована на информациите достапни од 1. јануари 2016. Вашиот Opel дилер може да Ви даде точни информации за можните промени, кои може да се појават во меѓувреме. Податоците се од информативен карактер и Opel Southeast Europe LLC не е одговорен за точноста на истите. Опционалната опрема се наплаќа дополнително. Доколку сакате да порачате возило, контактирајте го вашиот Opel дилер за повеќе информации. Opel Southeast Europe LLC, Budaörs, јануари 2016.